

## Sac delicileri, yuvarlak

### sac deliciler, M16 - M85 / PG7 - PG48



**NEW** Sac delici seti M16-M63  
Sipariş 80007

Yuvarlak sac delicileri ile 3 mm (V2A: 2 mm) kalınlığa kadar paslanmaz çelik (versiyon V2A), çelik, alüminyum ve termoplastik malzemelerde boşaltmalar delinir. Sac deliciler PG 7, PG9, PG11, PG13, PG 16, PG 21, PG 29, PG 36, PG 42, PG 48, M 16, M 20, M 25, M 32, M 40, M 50 M 63, M 75 ve M 85 boşaltma ebatları için mevcuttur.

Bu ebatlar icotek kablo rakorları ve yuvarlak kablo giriş plakalarının boşaltmalarıdır. Yuvarlak şalter ve tuşların delikleri için icotek, döndürmelere karşı koruyucu başlıklı bir PG 16 (22.5 mm) sac delici sunmaktadır.

Özel kesme tasarımı ile fazla kuvvet kullanmadan delinir, hurdası modeline göre parçalara ayrılır ve böylelikle yuvadan kolay çıkar.\* Sac deliciler tüm hidrolik el alet modellerinde kullanılır. Bu aletle icotek ve diğer üreticilerin delicilerini kullanmak mümkün.

#### İçindekiler

- Mil ve yuva (çekme civatası hariç)



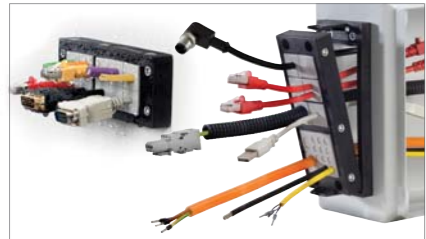
Tip	Çap boşaltma	Duvar/Saç kalınlığı maks	Diş UNF	Sipariş No.	Sipariş V2A No.	SB
Sac delici M16	16.2 mm	2 mm / 2 mm V2A	9.5 mm	80020	80120**	1
Sac delici M20	20.4 mm	2 mm / 2 mm V2A	9.5 mm	80021	80121**	1
Sac delici M25	25.4 mm	2 mm / 2 mm V2A	9.5 mm	80022	80122**	1
Sac delici M32	32.5 mm	3 mm / 2 mm V2A	19 mm	80023	80123	1
Sac delici M40	40.5 mm	3 mm / 2 mm V2A	19 mm	80024	80124	1
Sac delici M50	50.5 mm	3 mm / 2 mm V2A	19 mm	80025	80125	1
Sac delici M63	63.5 mm	3 mm / 2 mm V2A	19 mm	80026	80126	1
Sac delici M75	75.5 mm	2 mm	19 mm	80029	-	1
Sac delici M85	86 mm	2 mm	19 mm	80030	-	1
Döndürme emniyetli sac delici	22.5 mm + 3 mm başlık	2 mm / 2 mm V2A	9.5 mm	80028	80128	1
Hidrolik çekirtilme civatası		kademeli 11.1 x 19.0 mm paslanmaz M16-M25 delicilere uygun			80210	1

\* M75/M85 sac delicileri hariç \*\* Çekirtilme civatası (Sipariş No. 80210) gerekli

Tip	Çap boşaltma	Duvar / Saç kalınlığı maks	Sipariş No.	SB
Sac delici PG 7	12.7 mm	2 mm / 1 mm V2A	81007dg	1
Sac delici PG 9	15.2 mm	2 mm / 2 mm V2A	81009dg	1
Sac delici PG 11	18.6 mm	3 mm / 2 mm V2A	81011dg	1
Sac delici PG 13	20.4 mm	3 mm / 2 mm V2A	81013dg	1
Sac delici PG 16	22.5 mm	3 mm / 2 mm V2A	80016dg	1
Sac delici PG 21	28.3 mm	3 mm / 2 mm V2A	81021dg	1
Sac delici PG 29	37.0 mm	3 mm / 2 mm V2A	81029dg	1
Sac delici PG 36	47.0 mm	3 mm / 2 mm V2A	81036dg	1
Sac delici PG 42	54.0 mm	3 mm / 2 mm V2A	81042dg	1
Sac delici PG 48	60.0 mm	3 mm / 2 mm V2A	81048dg	1

## icotek kablo girişlerin boşaltmalarına

icotek panç takımlarının yanısıra soketli veya soketsiz kablolar için birçok köşeli ve yuvarlak kablo geçişleri sunmaktadır.



**Kablo girişleri**  
soketli kablolar



**Kablo rakorları**  
soketli kablolar



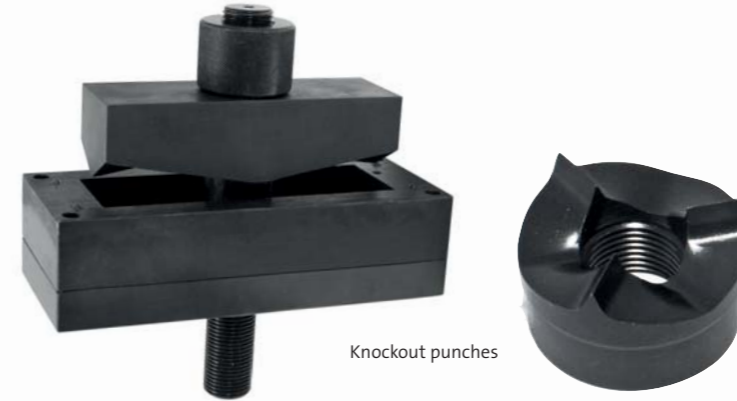
**Kablo girişleri**  
soketsiz kablolar



**icotek**<sup>®</sup>  
smart cable management.



Hand hydraulic punch driver



Knockout punches

## Panç takımları & Sac deliciler

# icotek TOOLS



## Hidrolik el pançı

Hidrolik el aleti ile 3 mm (V2A: 2 mm) kalınlığa kadar paslanmaz çelik (versiyon V2A), çelik, alüminyum ve termoplastik malzemelerde boşaltmalar delinir.

360° dönen ve eğilen 3 eksenli silindiri sayesinde çok zor ulaşılabilen alanlarda bile kullanılır. Farklı ebatlarda delicileri de bu el-hidrolik aleti ile kullanmak mümkün.

## Delme gücü

max. 2 mm paslanmaz malzeme, max. 3 mm çelik, alüminyum, termoplastik malzemeler

## Avantajlar

- 360° dönen silindir sayesinde max. esneklik
- Kompakt, çok hafif alüminyum tasarım (2 kg) hızlı ve kolay kullanım
- Yüksek hidrolik delme gücü (60 kN, 600 bar)
- Üstün nitelikli süngerli taşıma çantası
- Hidrolik el pançı diğer üreticilerin sac delicileri ile uyumlu



Hurdanın çok parçalara ayrılması



## Panç seti PG9 – PG48

Delme takımı ile, PG9 – PG48

Kutu içi:

- 1 Hidrolik el pançı (ağırlık 2 kg)
- 1er sac delici PG9 | PG11 | PG13 | PG16 | PG21 | PG29 | PG36 | PG42 | PG48
- 2 Hidrolik Cıvata 9,5x50
- 1 Hidrolik Cıvata 19x60
- 1 Hidrolik Cıvata 19x75
- 1 Çektirme Pulu
- 1 Termoplastik Kutu

Sipariş No. 80006dg



## Panç seti BASIC

Kutu içi:

- 1 Hidrolik el pançı (ağırlık 2 kg)
- 1 Hidrolik cıvata Ø 9,5 mm ile 19 mm, uzunluk 110 mm
- 1 Hidrolik cıvata Ø 19 mm, uzunluk 130 mm
- 1 Mesafe burçu
- 1 Koruma macunu
- 1 HSS Co-ön delici (çok kademeli delici)
- 1 Termoplastik kutu

Sipariş No. 80000



## Panç seti PRO 16-32

Delme takımı ile, metrik M16 - M32

Kutu içi:

- 1 Hidrolik el pançı (ağırlık 2 kg)
- 1 Hidrolik cıvata Ø 9,5 mm ile 19 mm, uzunluk 110 mm
- 1 Hidrolik cıvata Ø 19 mm, uzunluk 130 mm
- 1 Mesafe burçu
- 1 Koruma macunu
- 1 HSS Co-ön delici (çok kademeli delici)
- 1er sac delici M16 | M20 | M25 | M32
- 1 Termoplastik kutu

Sipariş No. 80005



## Panç seti PRO 16-63

Delme takımı ile, metrik M16 - M63

Kutu içi:

- 1 Hidrolik el pançı (ağırlık 2KG)
- 1 Hidrolik cıvata Ø 9,5 mm ile 19 mm, uzunluk 110 mm
- 1 Hidrolik cıvata Ø 19 mm, uzunluk 130 mm.
- 1 Mesafe burçu
- 1 Koruma macunu
- 1 HSS Co-ön delici (çok kademeli delici)
- 1er sac delici M16 | M20 | M25 | M32 | M40 | M50 | M63
- 1 Termoplastik kutu

Sipariş No. 80006

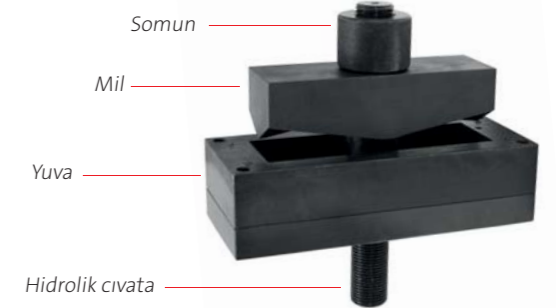
## Sac delicileri, köşeli

icotek kablo giriş sistemlerine ve çok pinli konnektörlere göre tasarlanmıştır

Köşeli deliciler ile 3 mm (V2A: 2 mm) kalınlığa kadar paslanmaz çelik (versiyon V2A), çelik, alüminyum ve termoplastik malzemelerde boşaltmalar delinir. Yuva entegre edilmiş işaretleme ucu ile delme işlemi ve çerçevelerin bağlantı cıvata yerlerinin işaretlenmesini aynı anda yapar.

Kutu içi:

- Mil, yuva ve hidrolik cıvata Ø 19 mm, uzunluk 150 mm.
- 1 Termoplastik kutu



Tip	Boşaltma	Duvar/Saç kalınlığı maks	Boşaltma kablo bağlantısı için	Sipariş No.	Sipariş No. V2A	SB
Sac delici 22x45	22 x 45 mm	2 mm	-	80059	-	1
Sac delici 92x92	92 x 92 mm	2,5 mm	-	80060	-	1
Sac delici 66x112	66 x 112 mm	2,5 mm	-	80061	-	1
Sac delici E2	24 x 43 mm	2,5 mm	-	80055	-	1
Sac delici E3	24 x 65mm	2,5 mm	-	80056	-	1
Sac delici E4	24 x 86mm	2,5 mm	-	80057	-	1
Sac delici E5	24 x 112mm	2,5 mm	-	80058	-	1
Sac delici B	46 x 46 mm	3 mm / 2 mm V2A	-	80050	80150	1
Sac delici 10	36 x 65 mm	3 mm / 2 mm V2A	10-pinli	80051	80151	1
Sac delici 16	36 x 86 mm	3 mm / 2 mm V2A	16-pinli	80052	80152	1
Sac delici 24	36 x 112 mm	3 mm / 2 mm V2A	24-pinli	80053	80153	1
Sac delici 24-XL	46 x 112 mm	3 mm / 2 mm V2A	24-pinli	80054	80154	1

