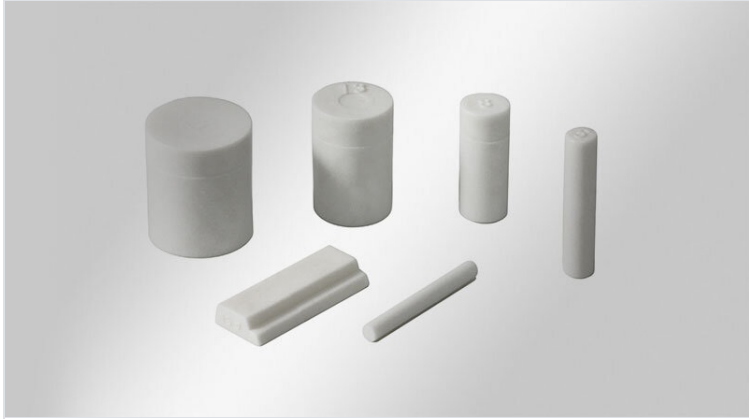


ST | 电缆穿芯堵头

用于 KT 和 QT 系列, 直径 1 - 17 mm



UL TYPE
12

C
UL
US

RoHS
compliant

REACH
COMPLIANCE

Made in
Germany

堵头用于封住未装配电缆的KT或QT穿芯。穿芯的IP等级保持不变。

适用于电缆已被移除或以后可能会重新使用的场合。

规格

UL类型等级 (UL 50E)	UL Type 12
材料	聚酰胺
阻燃等级	UL94-V0, 自熄灭
温度	-40 C° 到 120 C°
属性	无硅, 无卤

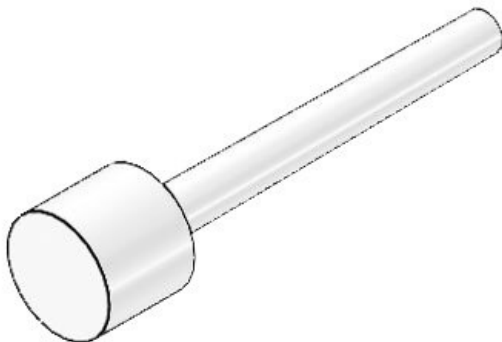
产品优势

■ 密封没有使用的电缆入口

产品类型和尺寸

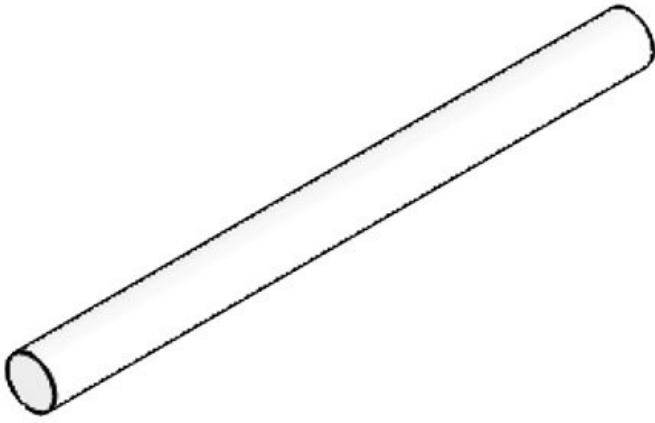
ST 1

订货号 **42900**
EAN **4251269318**
337
包装单位 **25**
颜色 **白色**
长度 **25 mm**
直径 D1 **1 mm**



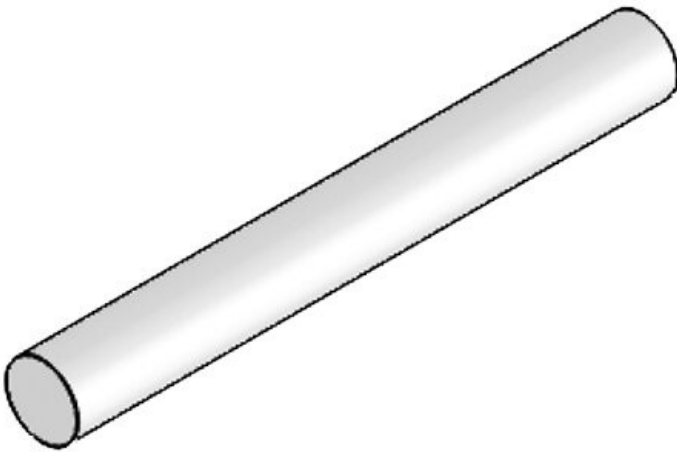
ST 2

订货号 **42909**
EAN **4251269309**
359
包装单位 **25**
颜色 白色
长度 **25 mm**
直径 D1 **2 mm**



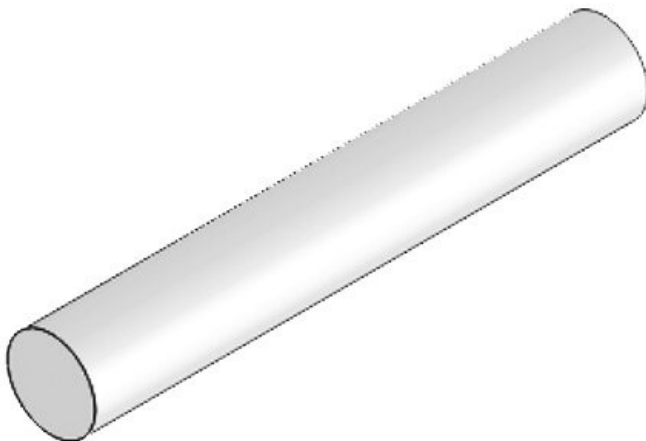
ST 3

订货号 **42901**
EAN **4251269309**
304
包装单位 **25**
颜色 白色
长度 **25 mm**
直径 D1 **3 mm**

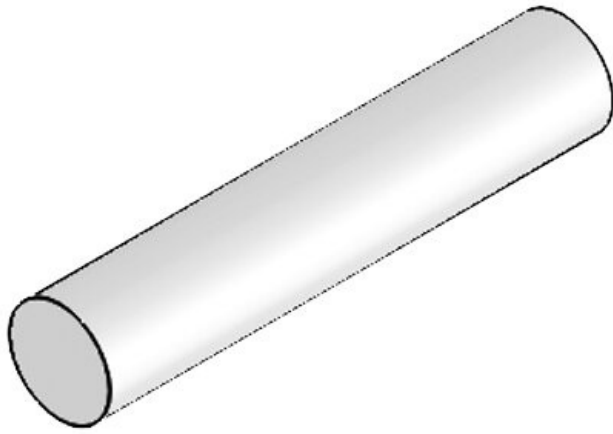


ST 4

订货号 **42908**
EAN **4251269309**
342
包装单位 **25**
颜色 白色
长度 **25 mm**
直径 D1 **4 mm**

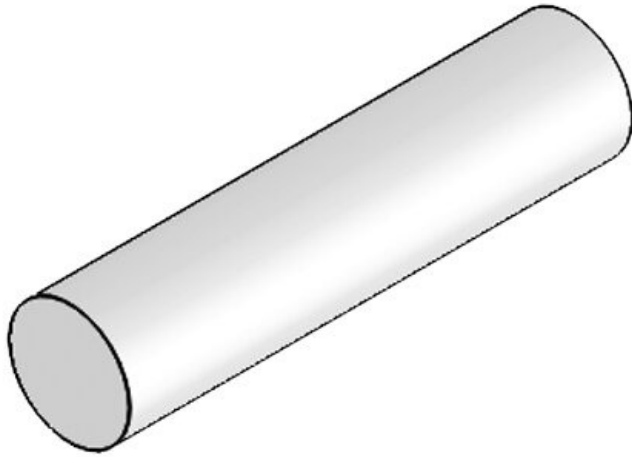


ST 5



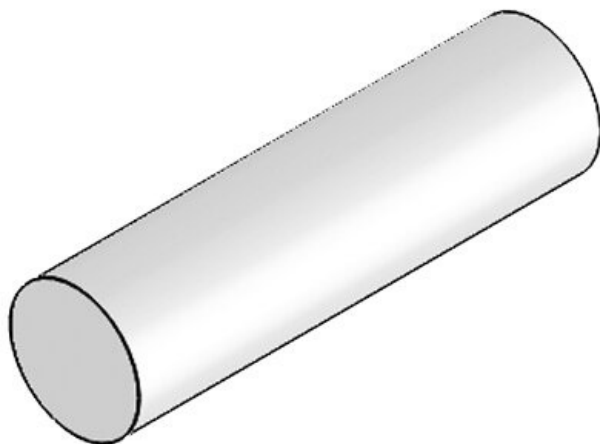
订货号 **42906**
EAN **4251269309**
335
包装单位 **25**
颜色 **白色**
长度 **25 mm**
直径 D1 **5 mm**

ST 6



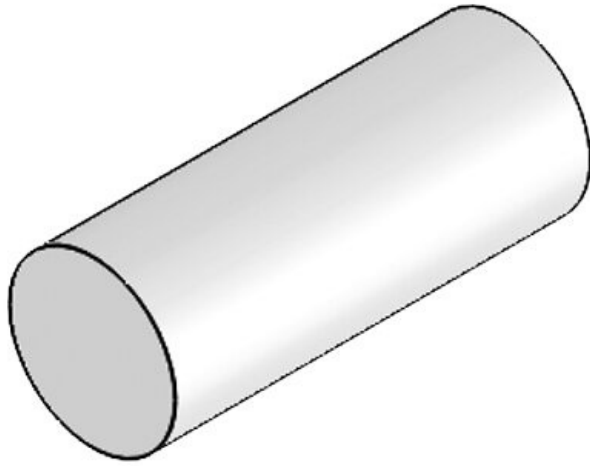
订货号 **42903**
EAN **4251269309**
311
包装单位 **25**
颜色 **白色**
长度 **25 mm**
直径 D1 **6 mm**

ST 7



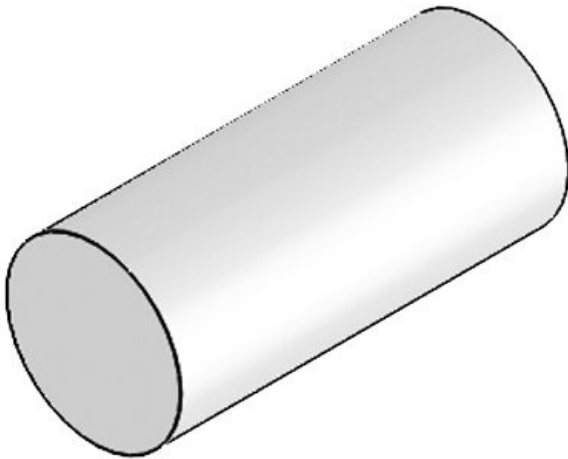
订货号 **42905**
EAN **4251269309**
328
包装单位 **25**
颜色 **白色**
长度 **25 mm**
直径 D1 **7 mm**

ST 8



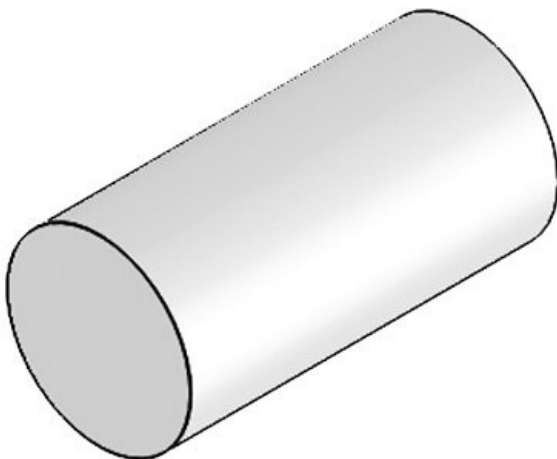
订货号 **42899**
EAN **4251269309**
298
包装单位 **25**
颜色 **白色**
长度 **20 mm**
直径 D1 **8 mm**

ST 9



订货号 **42897**
EAN **4251269309**
281
包装单位 **25**
颜色 **白色**
长度 **20 mm**
直径 D1 **9 mm**

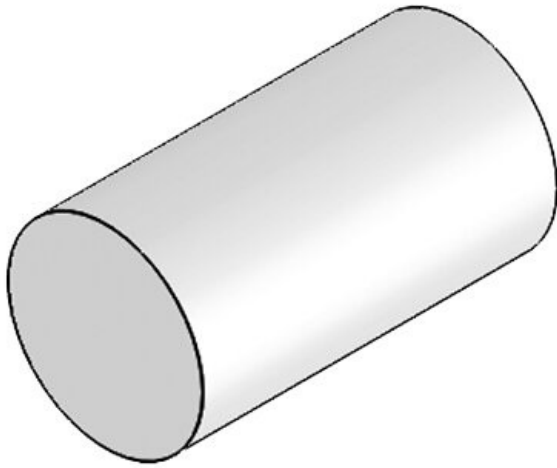
ST 10



订货号 **42895**
EAN **4251269309**
274
包装单位 **25**
颜色 **白色**
长度 **20 mm**
直径 D1 **10 mm**

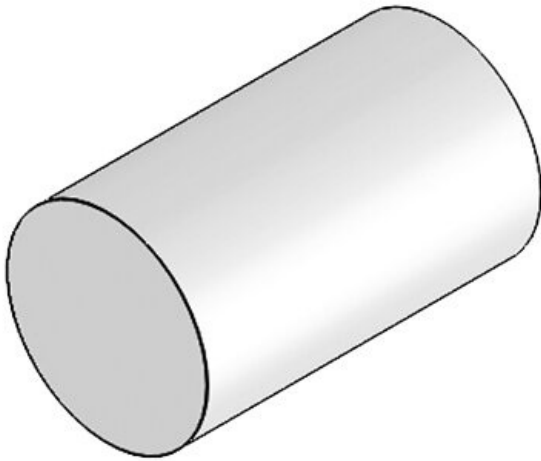
ST 11

订货号 **42893**
EAN **4251269309**
267
包装单位 **25**
颜色 白色
长度 **20 mm**
直径 D1 **11 mm**



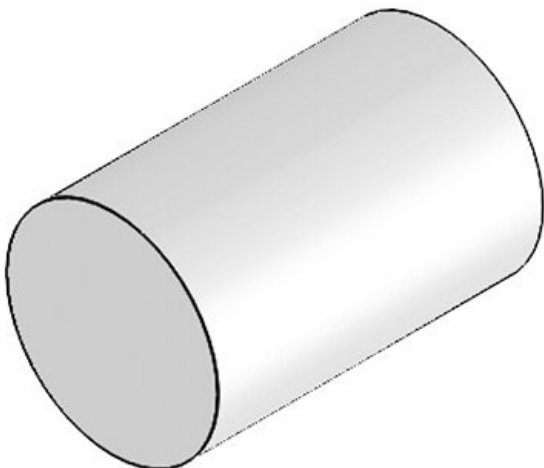
ST 12

订货号 **42891**
EAN **4251269309**
250
包装单位 **25**
颜色 白色
长度 **20 mm**
直径 D1 **12 mm**

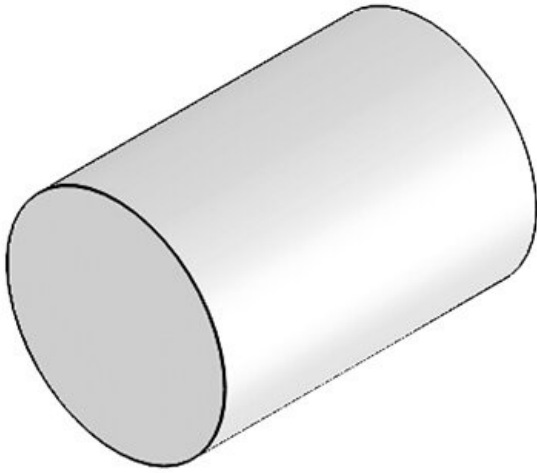


ST 13

订货号 **42889**
EAN **4251269309**
243
包装单位 **25**
颜色 白色
长度 **20 mm**
直径 D1 **13 mm**

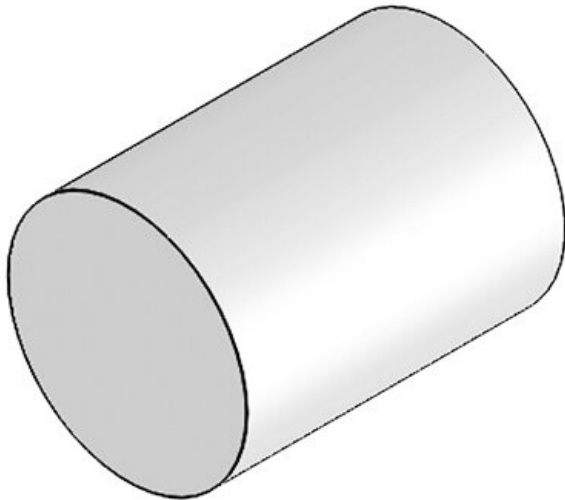


ST 14



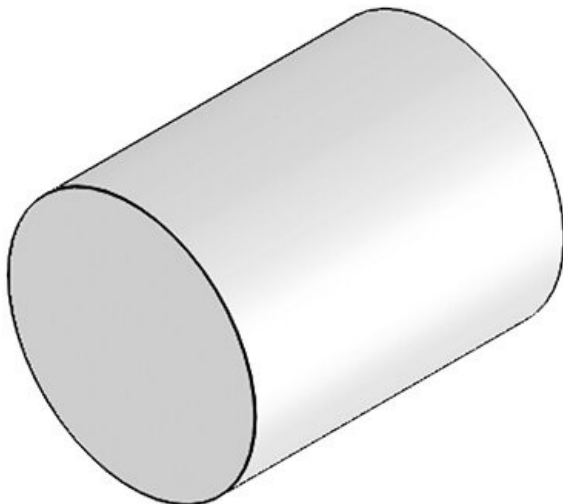
订货号 **42887**
EAN **4251269309**
236
包装单位 **25**
颜色 **白色**
长度 **20 mm**
直径 D1 **14 mm**

ST 15



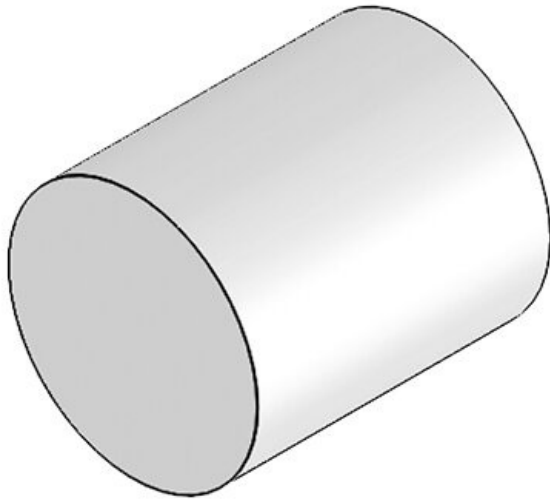
订货号 **42885**
EAN **4251269309**
229
包装单位 **25**
颜色 **白色**
长度 **20 mm**
直径 D1 **15 mm**

ST 16



订货号 **42883**
EAN **4251269309**
212
包装单位 **25**
颜色 **白色**
长度 **20 mm**
直径 D1 **16 mm**

ST 17



订货号	42881
EAN	4251269309
	205
包装单位	25
颜色	白色
长度	20 mm
直径 D1	17 mm

ST-ASI



订货号	42877
EAN	4251269309
	199
包装单位	25
颜色	白色
长度	25 mm

icotek[®]
smart cable management