

KEL-SNAP | 安装底座

适用于免工具快速安装的框架/ IP54 / UL type 12



IP54

UL TYPE
12

C_{RU} US

HL3
EN 45545-2

EN 61373

ECOLAB
certified

RoHS
compliant

REACH
COMPLIANCE

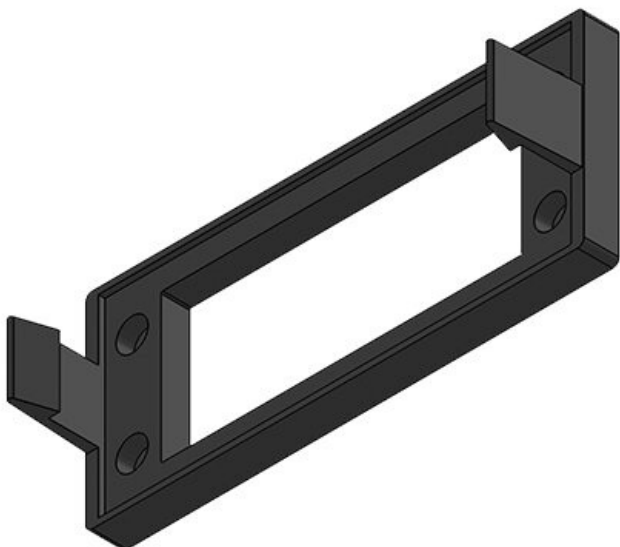
Made in
Germany

规格

IP防护等级 (EN 60529)	IP54
UL类型等级 (UL 50E)	UL Type 12
材料	聚酰胺
阻燃等级	UL94-V0, 自熄灭
温度	-40 C° 到 140 C°
属性	无硅, 无卤
安装形式	用螺钉固定
安装高度	38 mm

产品类型和尺寸

KEL-SNAP 24



订货号	42042	螺钉孔的数量	4
EAN	4251269307	螺钉的直径	5,5 mm
	652	适用于:	KEL 24, KEL-U 24, KEL-QUICK 24, KEL-FA 24, KEL-FG-A
包装单位	10		
长度	155 mm		
宽度	64 mm		
高度	38 mm		
安装高度	38 mm		

易科智连 KEL-SNAP 框架可作为KEL / KEL-U / KEL-QUICK / KEL-FG-A电缆引入系统的快速卡入组件。交付时, 控制面板, 机柜或机器可以配备KEL-SNAP框架, 从而在安装时可以轻松卡入KEL框架。非常适合需要大量维护的机箱或后续安装的机箱。

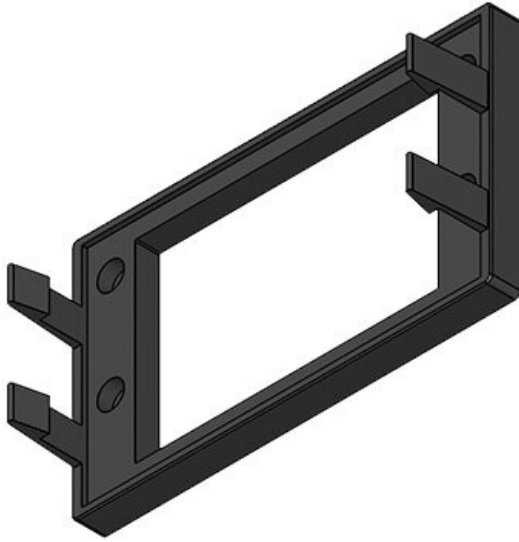
易科智连将提供各种尺寸的KEL-SNAP底座, 以及KEL-SNAP-S可拆分版本底座。

也可以选择46mm的开孔替代36mm开孔。因此, 可以使用预制的多针连接器。

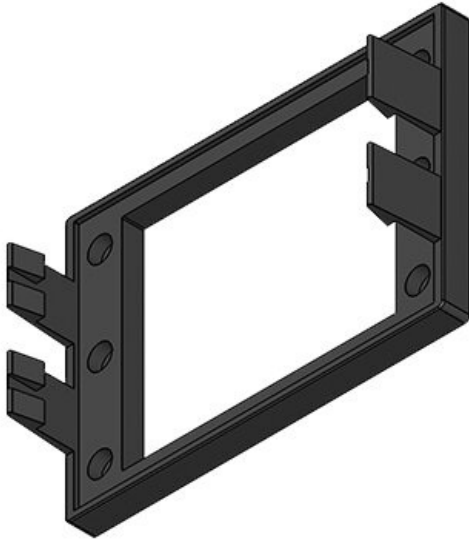
密封板BPK-SNAP用于封闭预先组装的KEL-SNAP框架的开孔。

产品优势

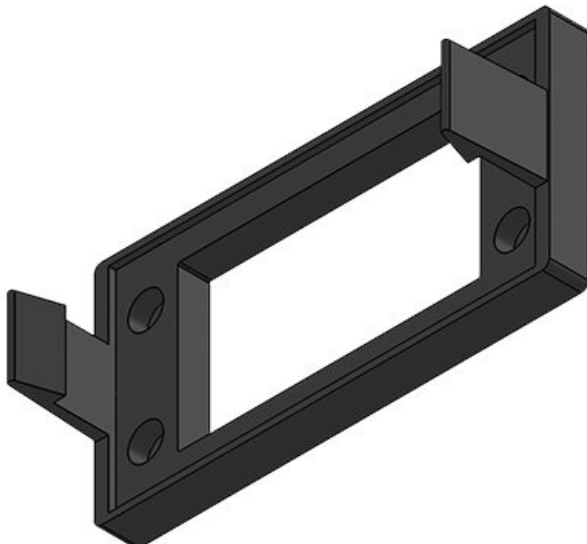
- 如需维修的话, 可以轻松拆卸和组装电缆引入框架
- 开孔工具与KEL框架一样(除了KEL-SNAP-B)
- 一体化的穿芯
- 对于预先组装的电缆线束可以快速轻松的布线
- KEL-SNAP-S: 提供后续组装的可能性
- KEL-SNAP-S: 安装时无需将已经穿过开口的电缆断开, 可分式底座可以直接将穿过的电缆扣在中间。

KEL-SNAP 24-E

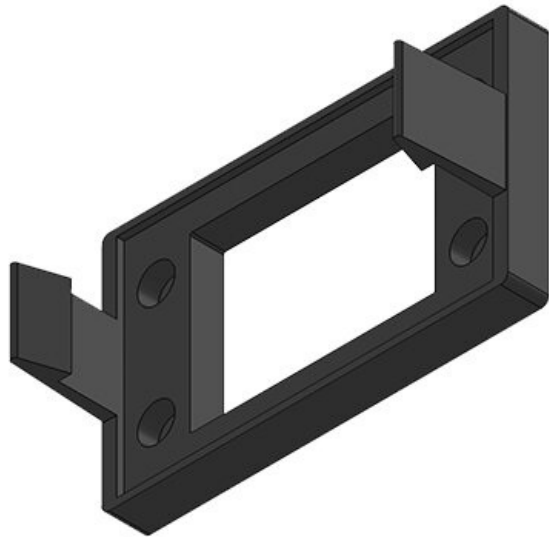
订货号	42044	螺钉孔的数量	4
EAN	4251269307669	螺钉的直径	5,5 mm
		适用于：	KEL 24-E
包装单位	1		
长度	155 mm		
宽度	89 mm		
高度	38 mm		
安装高度	38 mm		

KEL-SNAP 24-MT

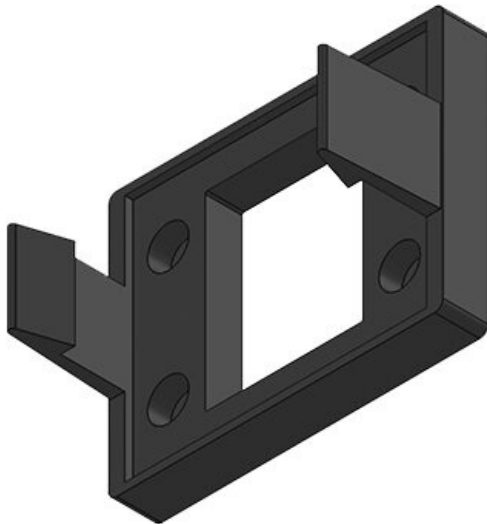
订货号	42046	螺钉孔的数量	6
EAN	4251269307676	螺钉的直径	5,5 mm
		适用于：	KEL 24-MT
包装单位	1		
长度	155 mm		
宽度	108 mm		
高度	38 mm		
安装高度	38 mm		

KEL-SNAP 16

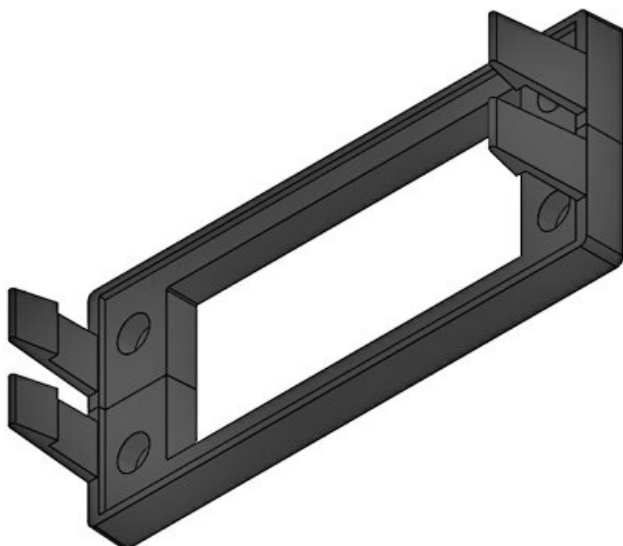
订货号	42040	螺钉孔的数量	4
EAN	4251269307645	螺钉的直径	5,5 mm
		适用于：	KEL 16, KEL-U 16, KEL-FA 16, KEL-QUICK 16
包装单位	10		
长度	128 mm		
宽度	64 mm		
高度	38 mm		
安装高度	38 mm		

KEL-SNAP 10

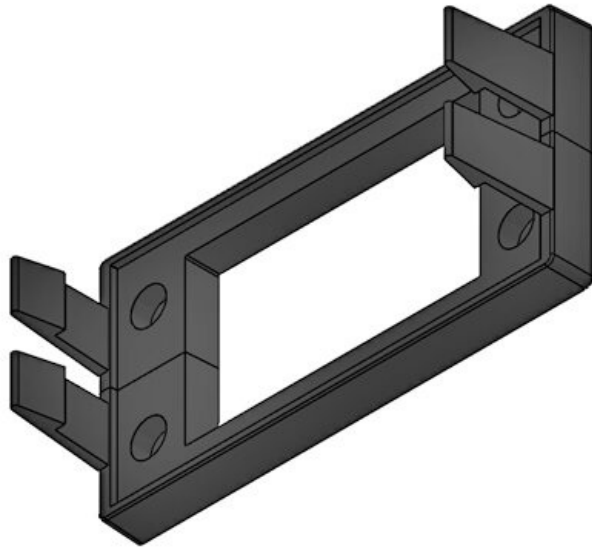
订货号	42039	螺钉孔的数量	4
EAN	4251269307	螺钉的直径	5,5 mm
	638	适用于：	KEL 10, KEL-U 10, KEL-FA 10, KEL-QUICK 10
包装单位	10		
长度	108 mm		
宽度	64 mm		
高度	38 mm		
安装高度	38 mm		

KEL-SNAP-B

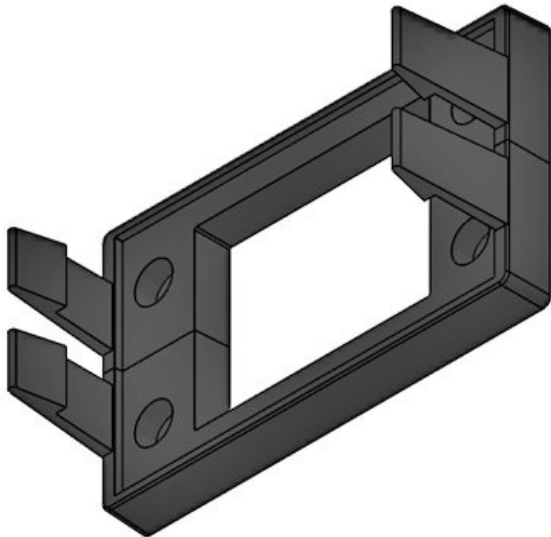
订货号	42038	螺钉孔的数量	4
EAN	4251269307	螺钉的直径	5,5 mm
	621	适用于：	KEL-B, KEL-U-B, KEL-QUICK-B
包装单位	10		
长度	81 mm		
宽度	64 mm		
高度	38 mm		
安装高度	38 mm		

KEL-SNAP-S 24

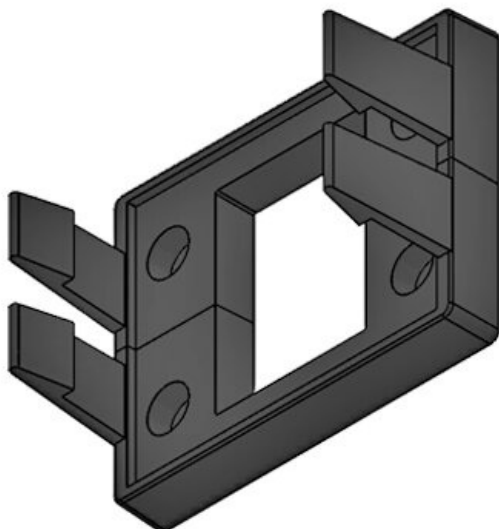
订货号	42060	螺钉孔的数量	4
EAN	4251269323	螺钉的直径	5,5 mm
	720	适用于：	KEL 24, KEL-U 24, KEL-QUICK 24, KEL-FA 24, KEL-FG-A
包装单位	10		
长度	155 mm		
宽度	64 mm		
高度	38 mm		
安装高度	38 mm		

KEL-SNAP-S 16

订货号	42061	螺钉孔的数量	4
EAN	4251269323	螺钉的直径	5,5 mm
	737	适用于：	KEL 16, KEL-U 16, KEL-FA 16, KEL-QUICK 16
包装单位	10		
长度	128 mm		
宽度	64 mm		
高度	38 mm		
安装高度	38 mm		

KEL-SNAP-S 10

订货号	42062	螺钉孔的数量	4
EAN	4251269323	螺钉的直径	5,5 mm
	744	适用于：	KEL 10, KEL-U 10, KEL-FA 10, KEL-QUICK 10
包装单位	10		
长度	108 mm		
宽度	64 mm		
高度	38 mm		
安装高度	38 mm		

KEL-SNAP-S-B

订货号	42063	螺钉孔的数量	4
EAN	4251269323	螺钉的直径	5,5 mm
	751	适用于：	KEL-B, KEL-U-B, KEL-QUICK-B
包装单位	10		
长度	81 mm		
宽度	64 mm		
高度	38 mm		
安装高度	38 mm		

