

# KEA | 90° kablo giriři adaptörü

Ayrılabilir kablo giriř çerçeveleri ve kablo geçiř plakaları için / IP66'ya kadar



IP54

IP65

IP66

HL3  
EN 45545-2

EN 61373

ECOLAB  
certified

RoHS  
compliant

REACH  
COMPLIANCE

Made in  
Germany

KEA 24, 24 boyutlu çeřitli icotek kablo giriřlerinin takılmasına yönelik bir kablo giriř adaptördür. Adaptör, kabloların 90° açıyla geçirilmesine olanak tanır. Kurulum yönü yatay veya dikey olabilir. Kablolar giriř ve çıkıř alanlarında mekanik strese karřı korunur. Duvara montaj vida ve somunlar kullanılarak veya diřli burçlar kullanılarak gerçekteřtirilir. Duvar contası sipariře dahildir.

KEL-DP 24 Tip B kablo geçiř plakaları KEA 24 W90 R'ye kolaylıkla takılabilir.

KEL 24, KEL-U 24, KEL-ER 24 kablo giriř çerçeveleri ve ayrıca KEL-DPZ 24 ve KEL-DPU 24 kablo geçiř plakaları KEA 24 W90 S'ye vidalanabilir. Bu soketli ve soketsiz kabloların geçirilmesine olanak saęlar.

## Koruma sınıfı (KEA + ...):

- KEL-ER 24: IP54, IP65
- KEL-U 24: IP54
- KEL 24: IP54
- KEL-DPU 24: IP54, IP65
- KEL-DPZ 24: IP54, IP65, IP66
- KEL-DP 24 B: IP54

Ücretsiz ödünç numune talebi

## Teknik datalar

<b>Koruma türü IP (EN 60529)</b>	IP54, IP65, IP66
<b>Malzeme</b>	Poliamit
<b>Yangın sınıfı</b>	UL94-V0, kendi söner
<b>Isı</b>	-40 C° - 120 C°
<b>Özellikler</b>	titreřime dayanıklıdır, silikonsuz, halojeniz
<b>Montaj řekli</b>	Civata,Geçirme

## Avantajlar

- Kablo giriř plakalarının 90° açıyla uyarlanmasına olanak saęlar
- Hızlı ve kolay, kısmen aletsiz (R modeli) montaj
- 24 boyutlu kablo geçiř plakalarıyla birlikte yüksek paketleme yoğunluęu
- Kapalı gövde sayesinde kablo giriř ve çıkıřında mekanik koruma
- 24 boyutlu birçok icotek ürünü için üniversal 90° adaptör
- Bükme yarıçapının dıřarı doğru kaydırılması nedeniyle panolarda yerden tasarruf
- Entegre edilmiř kenar koruması

## Ürün tipleri ve boyutları

Sipariş No.  
EAN

**48301**  
**4251269334**  
**658**

Boşaltma  
Çivata delik  
adetleri

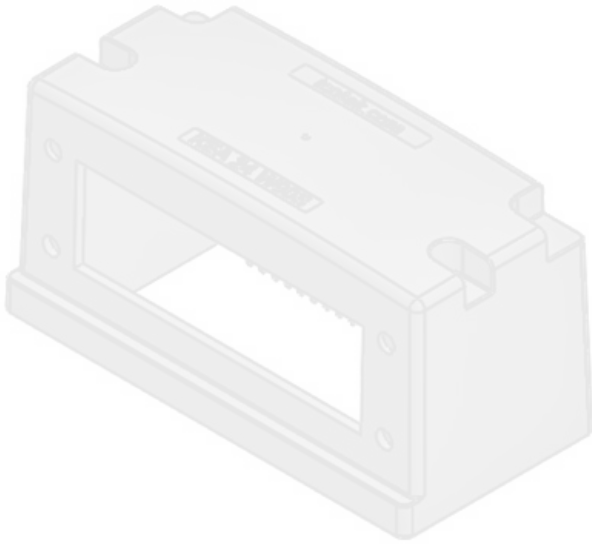
**112 × 56 mm**  
**4**

Paket içi  
miktarı  
Uzunluk  
Genişlik  
Yükseklik  
Montaj  
yükseklği

**1**  
**157 mm**  
**75 mm**  
**77 mm**  
**77 mm**

Çivata delik  
çapları  
İçin uygun:

**6 mm**  
**KEL-ER 24,**  
**KEL-U 24,**  
**KEL 24, KEL-**  
**DPU 24, KEL-**  
**DPZ 24**



Sipariş No.  
EAN

**48300**  
**4251269334**  
**641**

Boşaltma  
Çivata delik  
adetleri

**112 × 56 mm**  
**4**

Paket içi  
miktarı  
Uzunluk  
Genişlik  
Yükseklik  
Montaj  
yükseklği

**1**  
**157 mm**  
**75 mm**  
**77 mm**  
**77 mm**

Çivata delik  
çapları  
İçin uygun:

**6 mm**  
**KEL-DP 24 B**

