

KEL-SNAP | Monteringsramar

Snap-in för kabelgenomföring / IP54 / UL Typ 12



IP54

UL TYPE
12

C
UL
US

HL3
EN 45545-2

EN 61373

ECOLAB
certified

RoHS
compliant

REACH
COMPLIANCE

Made in
Germany

Den patenterade KEL-SNAP-ramen ger en snabb montering av [KEL](#) / [KEL-U](#) / [KEL-QUICK](#) / [KEL-FG-A](#) systemet vid behov. Kontrollpaneler, skåp eller maskiner kan vara utrustade med KEL-SNAP-ramen vid leverans, vilket möjliggör en enkel inskjutning av KEL-ramen när kablar och ledningar dirigeras. Perfekt för kapslingar som är underhållsintensiva eller för en installation vid ett senare tillfälle.

En håltagning på 46 mm kan också väljas istället för 36 mm. Således kan prefabricerade flerstiftskontakter användas. En platt gummipackning ingår i sändningen.

[Täckplattan BPK-SNAP](#) används för att försluta utskärningen av montergeramen KEL-SNAP.

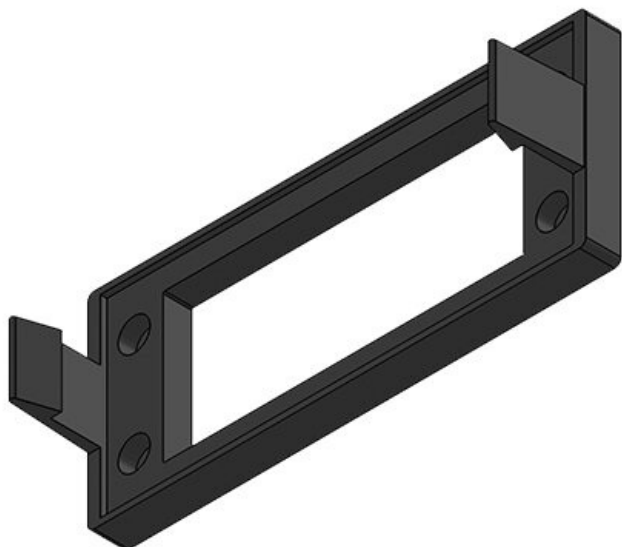
Specifikationer

IP-Klass (EN 60529)	IP54
UL Type (UL 50E)	UL Type 12
Material	Polyamid
Brandklass	UL94-V0, självslocknande
Temperatur	-40 C° till 140 C°
Egenskaper	silikonfri, halogenfri
Monteringstyp	Skruvmontering
Monteringshöjd	38 mm

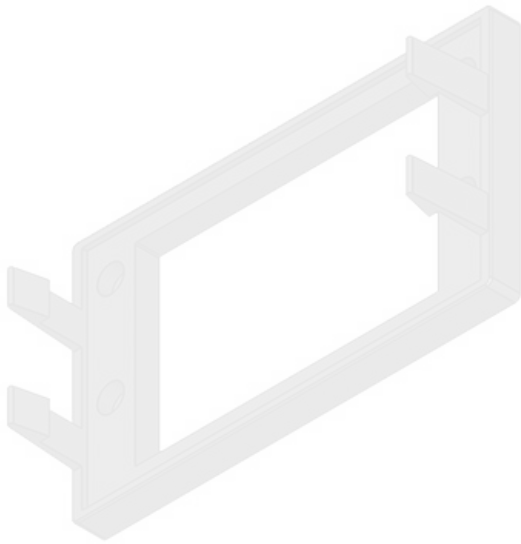
Fördelar

- Vid demontering (t.ex. underhåll) är inte skruvning och urskruvning av KEL-ram nödvändig
- Borrmall identisk med KEL-ram (förutom KEL-SNAP-B)
- Integrerad packning
- Tidigare monterade KEL-ramar monteras snabbt och enkelt

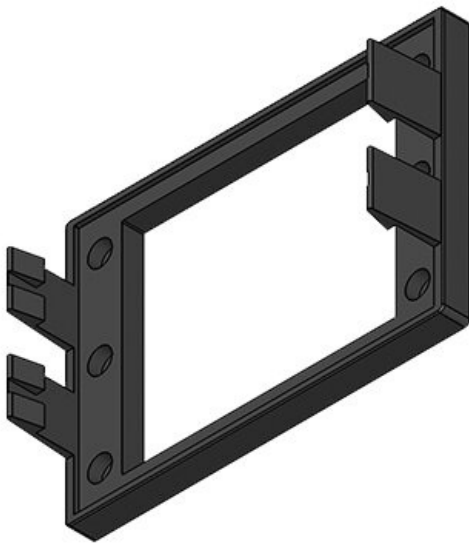
Produkttyper och storlekar



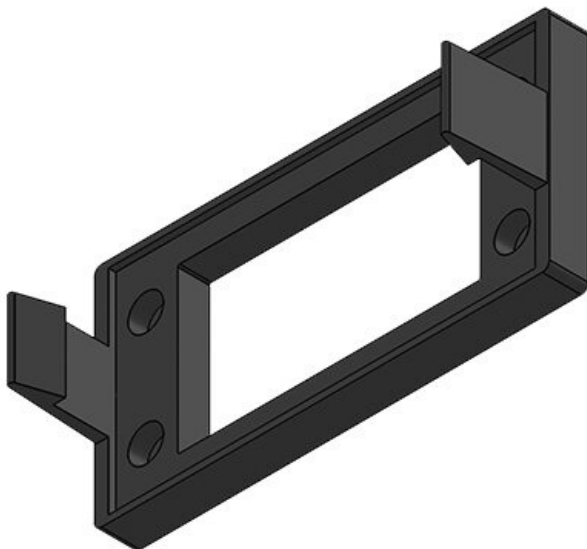
ArtNr.	42042	Utskärning	112 x 36 mm
EAN	4251269307	Antal skruvhål	4
	652	Skruvhålens diameter	5,5 mm
Antal	10	Lämplig för:	KEL 24, KEL-U 24, KEL-QUICK 24, KEL-FA 24, KEL-FG-A
Längd	155 mm		
Bredd	64 mm		
Höjd	38 mm		
Monteringshöjd	38 mm		
d			



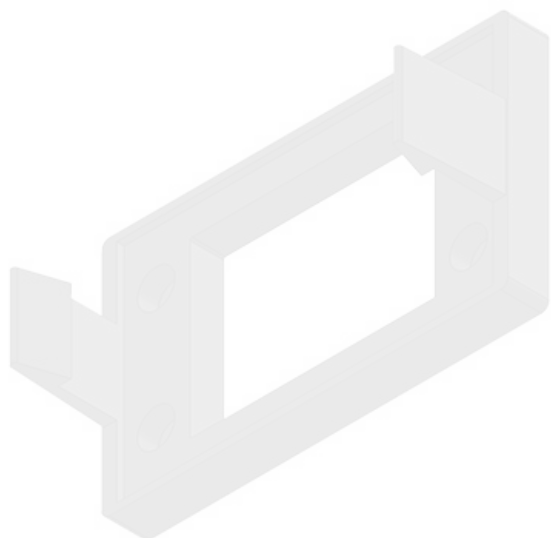
ArtNr.	42044	Utskärning	112 × 66 mm
EAN	4251269307	Antal skruvhål	4
	669	Skruvhålens	5,5 mm
Antal	1	diameter	
Längd	155 mm	Lämplig för:	KEL 24-E
Bredd	89 mm		
Höjd	38 mm		
Monteringshöjd	38 mm		
		d	



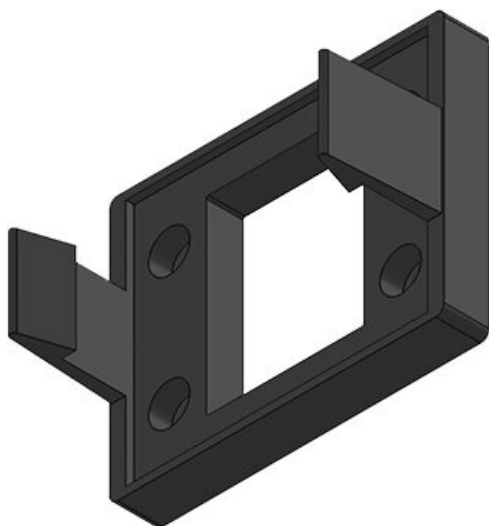
ArtNr.	42046	Utskärning	112 × 82 mm
EAN	4251269307	Antal skruvhål	6
	676	Skruvhålens	5,5 mm
Antal	1	diameter	
Längd	155 mm	Lämplig för:	KEL 24-MT
Bredd	108 mm		
Höjd	38 mm		
Monteringshöjd	38 mm		
		d	



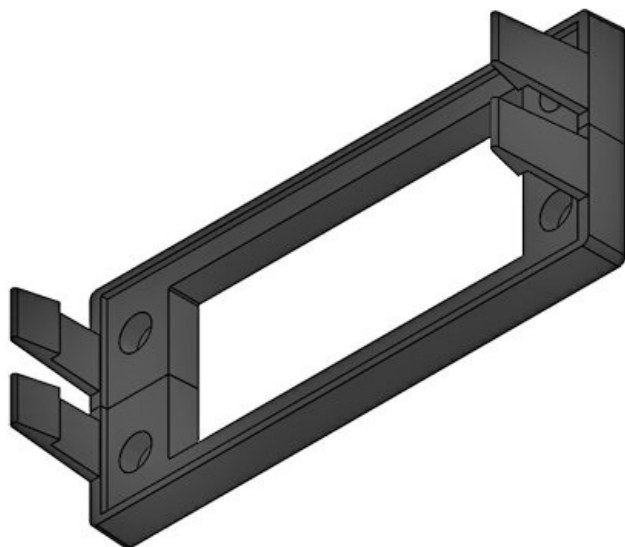
ArtNr.	42040	Utskärning	86 × 36 mm
EAN	4251269307	Antal skruvhål	4
	645	Skruvhålens	5,5 mm
Antal	10	diameter	
Längd	128 mm	Lämplig för:	KEL 16, KEL-U 16, KEL-FA 16, KEL-QUICK 16
Bredd	64 mm		
Höjd	38 mm		
Monteringshöjd	38 mm		
		d	



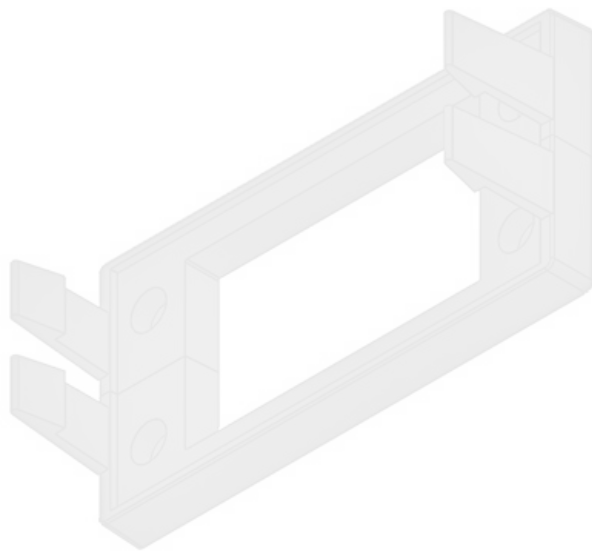
ArtNr. **42039** Utskärning **65 × 36 mm**
EAN **4251269307** Antal skruvhål **4**
638 Skruvhålens **5,5 mm**
Antal **10** diameter
Längd **108 mm** Lämplig för: **KEL 10, KEL-U 10, KEL-FA 10, KEL-QUICK 10**
Bredd **64 mm**
Höjd **38 mm**
Monteringshöjd **38 mm**
d



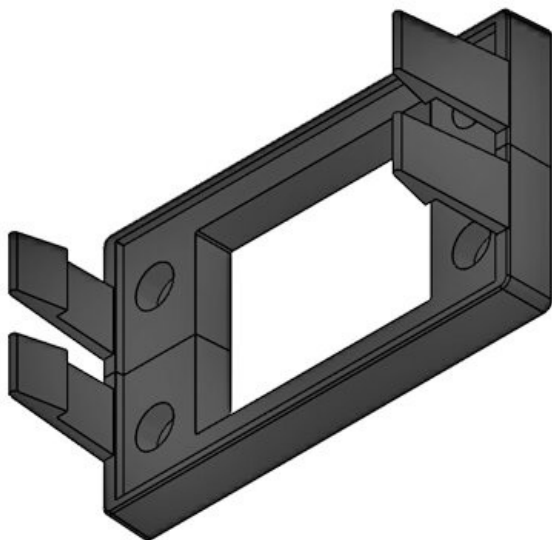
ArtNr. **42038** Utskärning **46 × 46 mm**
EAN **4251269307** Antal skruvhål **4**
621 Skruvhålens **5,5 mm**
Antal **10** diameter
Längd **81 mm** Lämplig för: **KEL-B, KEL-U-B, KEL-QUICK-B**
Bredd **64 mm**
Höjd **38 mm**
Monteringshöjd **38 mm**
d



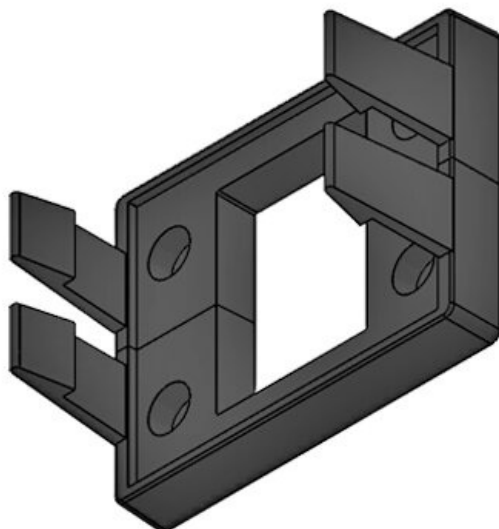
ArtNr. **42060** Utskärning **112 × 36 mm**
EAN **4251269323** Antal skruvhål **4**
720 Skruvhålens **5,5 mm**
Antal **10** diameter
Längd **155 mm** Lämplig för: **KEL 24, KEL-U 24, KEL-QUICK 24, KEL-FA 24, KEL-FG-A**
Bredd **64 mm**
Höjd **38 mm**
Monteringshöjd **38 mm**
d



ArtNr.	42061	Utskärning	86 × 36 mm
EAN	4251269323	Antal skruvhål	4
	737	Skruvhålens diameter	5,5 mm
Antal	10	Lämplig för:	KEL 16, KEL-U 16, KEL-FA 16, KEL-QUICK 16
Längd	128 mm		
Bredd	64 mm		
Höjd	38 mm		
Monteringshöjd	38 mm		



ArtNr.	42062	Utskärning	65 × 36 mm
EAN	4251269323	Antal skruvhål	4
	744	Skruvhålens diameter	5,5 mm
Antal	10	Lämplig för:	KEL 10, KEL-U 10, KEL-FA 10, KEL-QUICK 10
Längd	108 mm		
Bredd	64 mm		
Höjd	38 mm		
Monteringshöjd	38 mm		



ArtNr.	42063	Utskärning	46 × 46 mm
EAN	4251269323	Antal skruvhål	4
	751	Skruvhålens diameter	5,5 mm
Antal	10	Lämplig för:	KEL-B, KEL-U-B, KEL-QUICK-B
Längd	81 mm		
Bredd	64 mm		
Höjd	38 mm		
Monteringshöjd	38 mm		

