

KDR-VX25 | Płyta podłogowa

do obudowy Rittal VX25 / IP54



IP54

HL3
EN 45545-2

RoHS
compliant

REACH
COMPLIANCE

Made in
Germany

KDR-VX25 jest jednoczęściową płytą podłogową montowaną w podłodze szafy. Płyta posiada wycięcia dla systemów przepustów KEL-U / KEL-FA / KEL-QUICK / KEL-JUMBO.

Zintegrowane otwory do śrub umożliwiają łatwy i szybki montaż ram KEL. Niewykorzystane otwory mogą zostać zaślepione płytami BPM / BPK.

Płyta podłogowa KDR-VX25 jest przeznaczona do obudów Rittal VX25. Pozostałe rozmiary są dostępne na zapytanie.

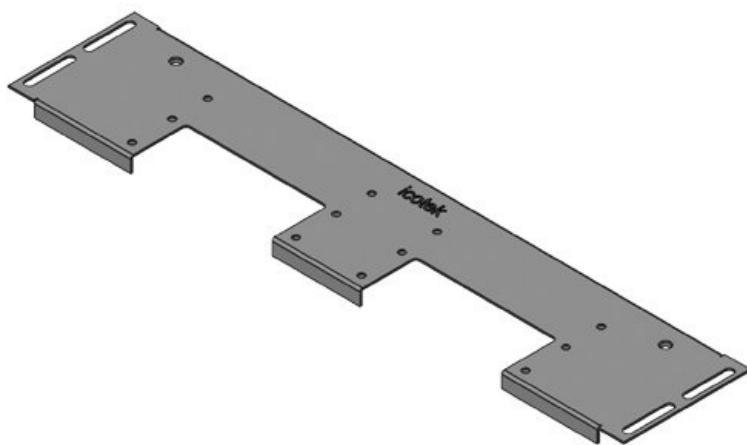
Specyfikacja

IP stopień ochrony	IP54
Materiał	Płyta podłogowa: Stal ocynkowana
Klasa ogniowa	UL94-V0, samogasnący
Właściwości	Nie zawiera silikonu, Nie zawiera halogenu
Opcje montażu	Mocowanie za pomocą śrub

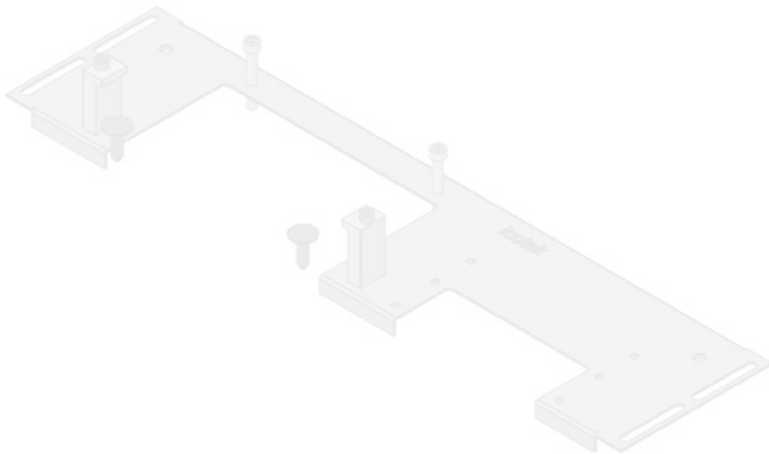
Zalety i korzyści

- Łatwy montaż KEL-U / KEL-FA / KEL-QUICK / KEL-JUMBO.
- Przygotowany do montażu KDR-EMC-PFM
- Dostępny gwintowany otwór na taśmę uziemiającą
- Idealna do konserwacji i modernizacji
- Rezerwę można zaplanować
- Rozwiązanie oszczędzające miejsce
- Nie ma potrzeby otworowania blachy podłogowej
- Możliwość przeprowadzania bardzo dużych złączy

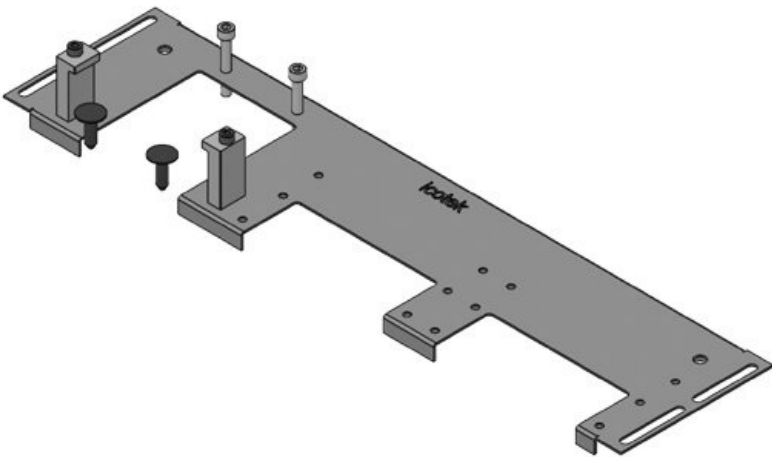
Rodzaje i rozmiary produktów



Numer części	44300	Do obudów	600 mm
EAN	4251269336	szaf o	
	430	szerokości	
Opak.	1	Rozmiar	452 mm
Długość	488 mm	otworu w	
Szerokość	100 mm	podstawie	
Wysokość	12 mm	Nadaje się do:	2 x KEL-U 24
Całkowita	488 mm	długość płyty	/ KEL-FA 24 /
długość płyty		dławicowej	KEL-QUICK
			24
		Pasujące do	Rittal VX25
		obudów szaf	

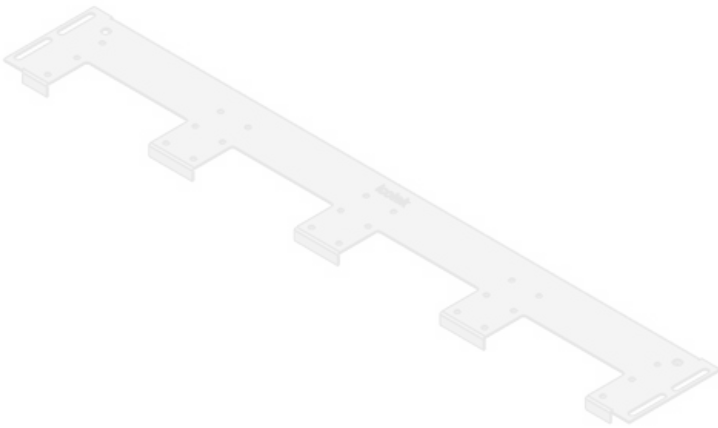


Numer części	44301	Do obudów	600 mm
EAN	4251269336	szaf o	
	447	szerokości	
Opak.	1	Rozmiar	452 mm
Długość	488 mm	otworu w	
Szerokość	120 mm	podstawie	
Wysokość	12 mm	Nadaje się do:	1 × KEL-
Całkowita	488 mm		JUMBO 2 1
długość płyty			× KEL-U 24 /
dławicowej			KEL-FA 24 /
			KEL-QUICK
			24
		Pasujące do	Rittal VX25
		obudów szaf	

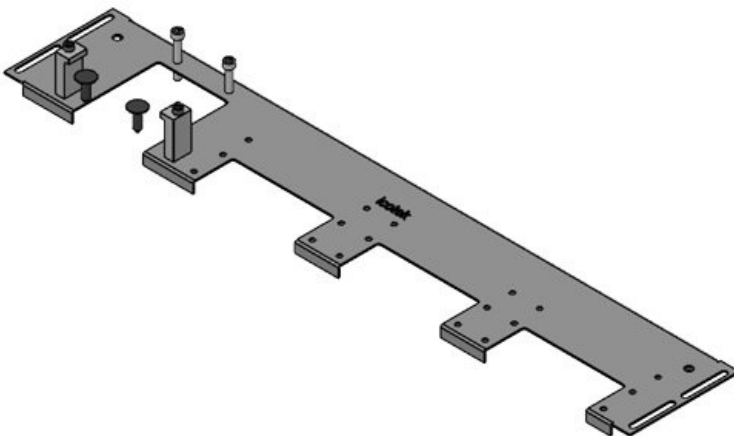


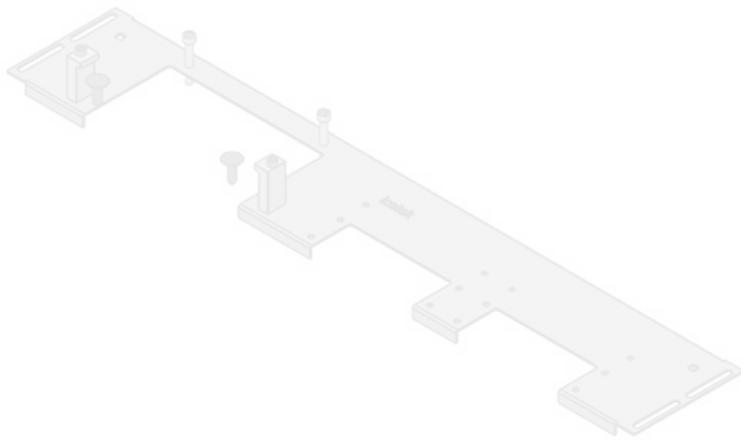
Numer części	44302	Do obudów	600 mm
EAN	4251269336	szaf o	
	454	szerokości	
Opak.	1	Rozmiar	452 mm
Długość	488 mm	otworu w	
Szerokość	120 mm	podstawie	
Wysokość	12 mm	Nadaje się do:	1 × KEL-
Całkowita	488 mm		JUMBO 1 2
długość płyty			× KEL-U 24 /
dławicowej			KEL-FA 24 /
			KEL-QUICK
			24
		Pasujące do	Rittal VX25
		obudów szaf	

Numer części	44303	Do obudów	800 mm
EAN	4251269336	szaf o	
	461	szerokości	
Opak.	1	Rozmiar	652 mm
Długość	688 mm	otworu w	
Szerokość	100 mm	podstawie	
Wysokość	12 mm	Nadaje się do:	4 × KEL-U 24
Całkowita	688 mm		/ KEL-FA 24 /
długość płyty			KEL-QUICK
dławicowej			24
		Pasujące do	Rittal VX25
		obudów szaf	

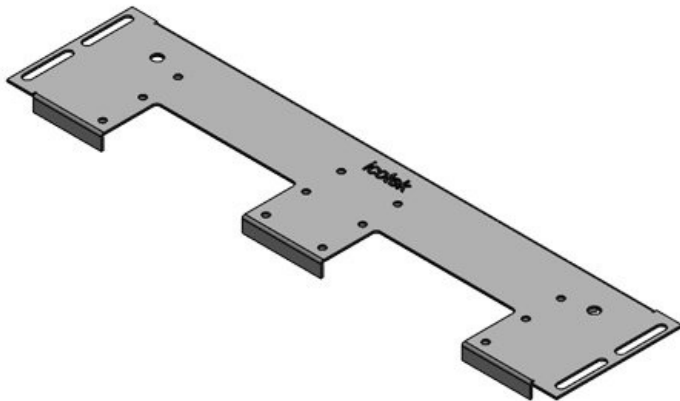


Numer części	44304	Do obudów	800 mm
EAN	4251269336	szaf o	
	478	szerokości	
Opak.	1	Rozmiar	652 mm
Długość	688 mm	otworu w	
Szerokość	120 mm	podstawie	
Wysokość	12 mm	Nadaje się do:	1 × KEL-
Całkowita	688 mm		JUMBO 1 3
długość płyty			× KEL-U 24 /
dławicowej			KEL-FA 24 /
			KEL-QUICK
			24
		Pasujące do	Rittal VX25
		obudów szaf	



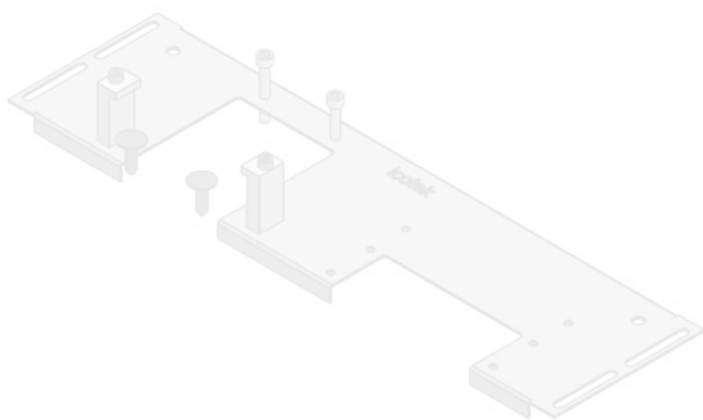


Numer części	44305	Do obudów	800 mm
EAN	4251269336	szaf o	
	485	szerokości	
Opak.	1	Rozmiar	652 mm
Długość	688 mm	otworu w	
Szerokość	120 mm	podstawie	
Wysokość	12 mm	Nadaje się do:	1 x KEL-
Całkowita	688 mm		JUMBO 2 2
długość płyty			x KEL-U 24 /
dławicowej			KEL-FA 24 /
			KEL-QUICK
			24
		Pasujące do	Rittal VX25
		obudów szaf	

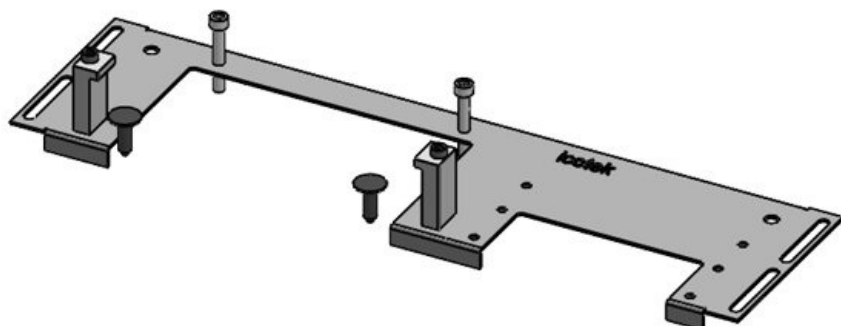


Numer części	44306	Do obudów	1.000 mm
EAN	4251269336	szaf o	
	492	szerokości	
Opak.	1	Rozmiar	402 mm
Długość	438 mm	otworu w	
Szerokość	100 mm	podstawie	
Wysokość	12 mm	Pas dzielący	tak
Całkowita	438 mm	Nadaje się do:	2 x KEL-U 24
długość płyty			/ KEL-FA 24 /
dławicowej			KEL-QUICK
			24
		Pasujące do	Rittal VX25
		obudów szaf	

Numer części	44307	Do obudów	1.000 mm
EAN	4251269336	szaf o	
	508	szerokości	
Opak.	1	Rozmiar	402 mm
Długość	438 mm	otworu w	
Szerokość	120 mm	podstawie	
Wysokość	12 mm	Pas dzielący	tak
Całkowita	438 mm	Nadaje się do:	1 × KEL-
długość płyty			JUMBO 1 1
dławicowej			× KEL-U 24 /
			KEL-FA 24 /
			KEL-QUICK
			24
		Pasujące do	Rittal VX25
		obudów szaf	

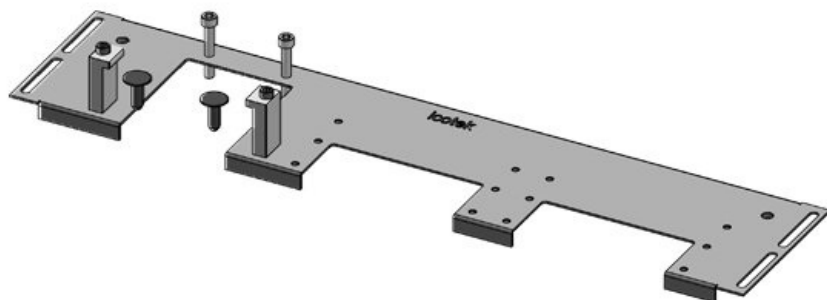


Numer części	44308	Do obudów	1.000 mm
EAN	4251269336	szaf o	
	515	szerokości	
Opak.	1	Rozmiar	402 mm
Długość	438 mm	otworu w	
Szerokość	120 mm	podstawie	
Wysokość	12 mm	Pas dzielący	tak
Całkowita	438 mm	Nadaje się do:	1 × KEL-
długość płyty			JUMBO 2 1
dławicowej			× KEL-U 24 /
			KEL-FA 24 /
			KEL-QUICK
			24
		Pasujące do	Rittal VX25
		obudów szaf	





Numer części	44309	Do obudów	1.200 mm
EAN	4251269336	szaf o	
	522	szerokości	
Opak.	1	Rozmiar	502 mm
Długość	538 mm	otworu w	
Szerokość	100 mm	podstawie	
Wysokość	12 mm	Nadaje się do:	3 × KEL-U 24
Całkowita	538 mm		/ KEL-FA 24 /
długość płyty			KEL-QUICK
dławicowej			24
		Pasujące do	Rittal VX25
		obudów szaf	



Numer części	44310	Do obudów	1.200 mm
EAN	4251269336	szaf o	
	539	szerokości	
Opak.	1	Rozmiar	502 mm
Długość	538 mm	otworu w	
Szerokość	120 mm	podstawie	
Wysokość	12 mm	Nadaje się do:	1 × KEL-
Całkowita	538 mm		JUMBO 1 2
długość płyty			× KEL-U 24 /
dławicowej			KEL-FA 24 /
			KEL-QUICK
			24
		Pasujące do	Rittal VX25
		obudów szaf	

Numer części	44311	Do obudów	1.200 mm
EAN	4251269336	szaf o	
	546	szerokości	
Opak.	1	Rozmiar	502 mm
Długość	538 mm	otworu w	
Szerokość	120 mm	podstawie	
Wysokość	12 mm	Nadaje się do:	1 × KEL-
Całkowita	538 mm		JUMBO 2 1
długość płyty			× KEL-U 24 /
dławicowej			KEL-FA 24 /
			KEL-QUICK
			24
		Pasujące do	Rittal VX25
		obudów szaf	

