

# FP Płyty kołnierzowe do systemów przeprowadzania kabli

dopasowane do wielu obudów szaf Rittal'a / IP54 - IP66



IP54

IP55

IP64

IP65

IP66

RoHS  
compliant

REACH  
COMPLIANCE

Made in  
Germany

Dostarczamy gotowe płyty kołnierzowe FP z otworowaniem 112 × 36 mm dla obudów serii AE/AX.

Otworowanie jest odpowiednie do wymiarów standardowych złącz przemysłowych 24-polowych.

Płyty kołnierzowe do skrzynek firmy Rittal typu KX/KL dają możliwość montowania przepustów kablowych dla kabli prefabrykowanych oraz standardowych przewodów bez konektorów. Nie jest wymagane dodatkowe otworowanie.

Płyty kołnierzowe do obudów firmy Rittal serii BG dostarczane są z potrójnym otworowaniem dopasowanym do standardowego 24-polowego złącza przemysłowego. Pasują do: KEL-FA 24, KEL 24, KEL-U 24, KEL-QUICK 24, KEL-DPZ 24, KEL-DPU 24 i KEL-DP 24.

Wszystkie płyty kołnierzowe są malowane proszkowo w kolorze RAL7035.

Zalecamy przykręcanie systemów dławików kablowych momentem 1,5 - 2,0 Nm.

## Specyfikacja

IP stopień ochrony	IP54, IP55, IP64, IP65, IP66
--------------------	------------------------------

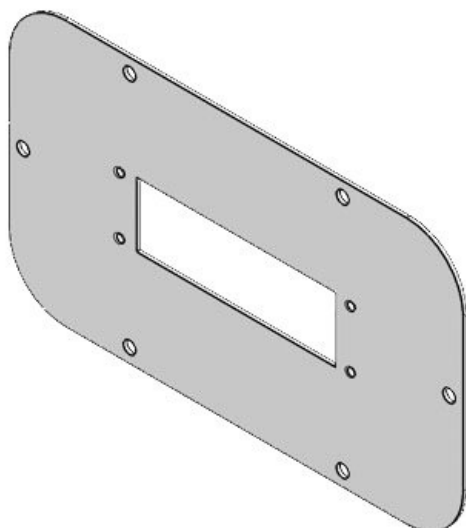
Materiał	Błacha stalowa, malowana proszkowo
----------	------------------------------------

## Zalety i korzyści

- Dodatkowa obróbka blach dla użytkownika
- Duża gęstość upakowania przewodów
- Zmniejszenie kosztów pracy przez zastosowanie standardowych przepustów KEL-FA, KEL, KEL-U, KEL-QUICK, KEL-DPU, KEL-DPZ lub KEL-DP w porównaniu do standardowych dławnic kablowych

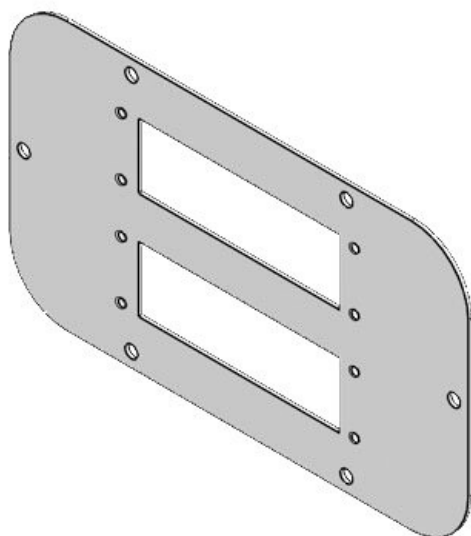
## Rodzaje i rozmiary produktów

FP-AX 256|149-1



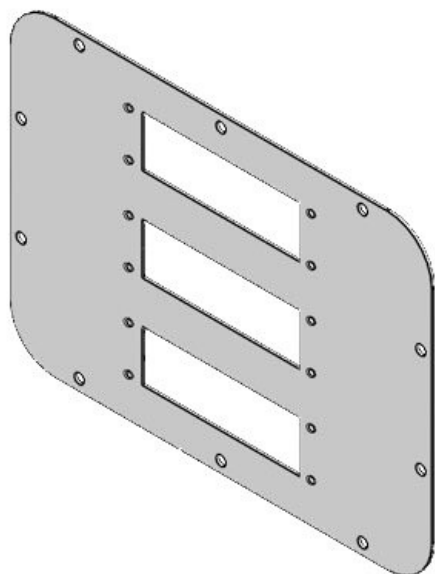
Numer części	<b>43901</b>	Rozmiar płyty	<b>1</b>
EAN	<b>4251269321</b>	flanszy	
Opak.	<b>351</b>	Rozmiar wycięcia	<b>112 × 36 mm</b>
Kolor	<b>szary (RAL 7035)</b>	Nadaje się do:	<b>KEL-ER 24, KEL 24, KEL-U 24, KEL-FA 24, KEL-FG A, KEL-FG-ER A, KEL-QUICK 24, KEL-QTA 24, KEL-BES 24, KEL-BES-S 24, KEL-DPZ 24, KEL-DPU 24, KEL-DPU-HD 24, KEL-DP 24</b>
Długość	<b>256 mm</b>		
Szerokość	<b>149 mm</b>		
Wysokość	<b>2 mm</b>		

Pasujące do obudów szaf **Rittal AX**



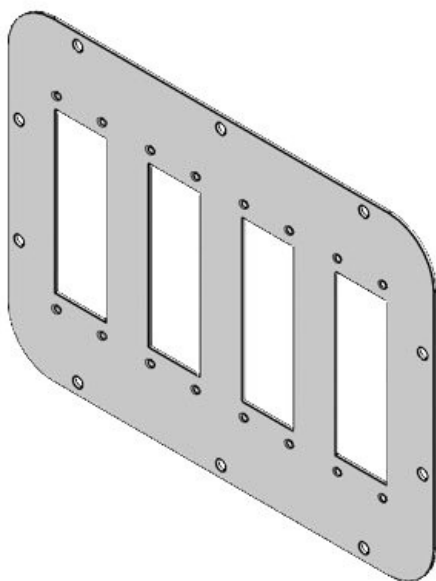
Numer części	<b>43902</b>	Rozmiar płyty	<b>1</b>
EAN	<b>4251269321</b>	flanszy	
	<b>368</b>	Rozmiar	<b>112 × 36 mm</b>
Opak.	<b>1</b>	wycięcia	
Kolor	<b>szary (RAL 7035)</b>	Nadaje się do:	<b>KEL-ER 24, KEL-U 24, KEL-FA 24, KEL-FG A, KEL-FG-ER A, KEL-QUICK 24, KEL-QTA 24, KEL-BES 24, KEL-BES-S 24, KEL-DPZ 24, KEL-DPU 24, KEL-DPU-HD 24, KEL-DP 24</b>
Długość	<b>256 mm</b>		
Szerokość	<b>149 mm</b>		
Wysokość	<b>2 mm</b>		

Pasujące do obudów szaf **Rittal AX**



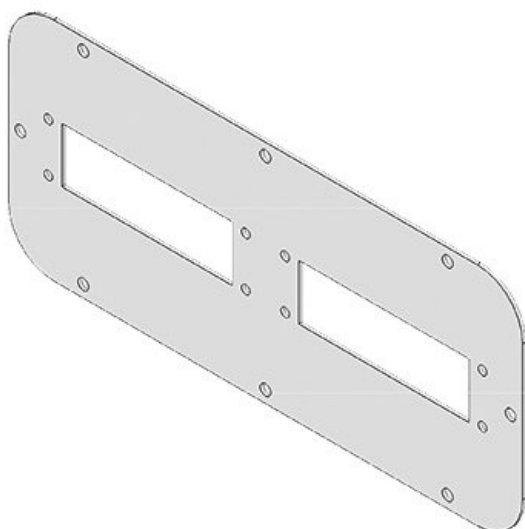
Numer części	<b>43905</b>	Rozmiar płyty	<b>5</b>
EAN	<b>4251269321</b>	flanszy	
	<b>399</b>	Rozmiar	<b>112 × 36 mm</b>
Opak.	<b>1</b>	wycięcia	
Kolor	<b>szary (RAL 7035)</b>	Nadaje się do:	<b>KEL-ER 24, KEL-U 24, KEL-FA 24, KEL-FG A, KEL-FG-ER A, KEL-QUICK 24, KEL-QTA 24, KEL-BES 24, KEL-BES-S 24, KEL-DPZ 24, KEL-DPU 24, KEL-DPU-HD 24, KEL-DP 24</b>
Długość	<b>301 mm</b>		
Szerokość	<b>221 mm</b>		
Wysokość	<b>2 mm</b>		

Pasujące do obudów szaf **Rittal AX**



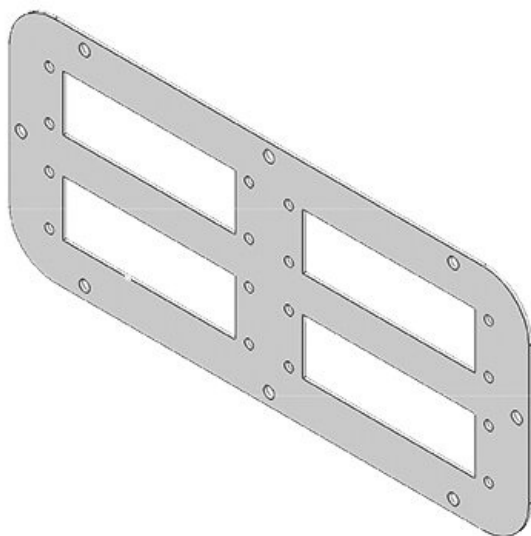
Numer części	<b>43906</b>	Rozmiar płyty	<b>5</b>
EAN	<b>4251269321</b>	flanszy	
	<b>405</b>	Rozmiar	<b>112 × 36 mm</b>
Opak.	<b>1</b>	wycięcia	
Kolor	<b>szary (RAL 7035)</b>	Nadaje się do:	<b>KEL-ER 24, KEL-ER 24, KEL-U 24, KEL-FA 24, KEL-FG 24, KEL-FG-ER A, KEL-QUICK 24, KEL-QTA 24, KEL-BES 24, KEL-BES-S 24, KEL-DPZ 24, KEL-DPU 24, KEL-DPU-HD 24, KEL-DP 24</b>
Długość	<b>301 mm</b>		
Szerokość	<b>221 mm</b>		
Wysokość	<b>2 mm</b>		

Pasujące do obudów szaf **Rittal AX**



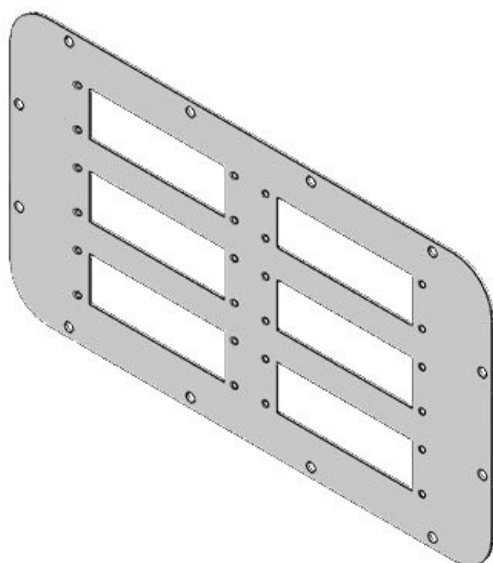
Numer części	<b>43840</b>	Rozmiar płyty	<b>2</b>
EAN	<b>4251269310</b>	flanszy	
	<b>768</b>	Rozmiar	<b>112 × 36 mm</b>
Opak.	<b>1</b>	wycięcia	
Kolor	<b>szary (RAL 7035)</b>	Nadaje się do:	<b>KEL-ER 24, KEL-ER 24, KEL-U 24, KEL-FA 24, KEL-FG 24, KEL-FG-ER A, KEL-QUICK 24, KEL-QTA 24, KEL-BES 24, KEL-BES-S 24, KEL-DPZ 24, KEL-DPU 24, KEL-DPU-HD 24, KEL-DP 24</b>
Długość	<b>339 mm</b>		
Szerokość	<b>149 mm</b>		
Wysokość	<b>2 mm</b>		

Pasujące do obudów szaf **Rittal TP, Rittal CS, Rittal AE**



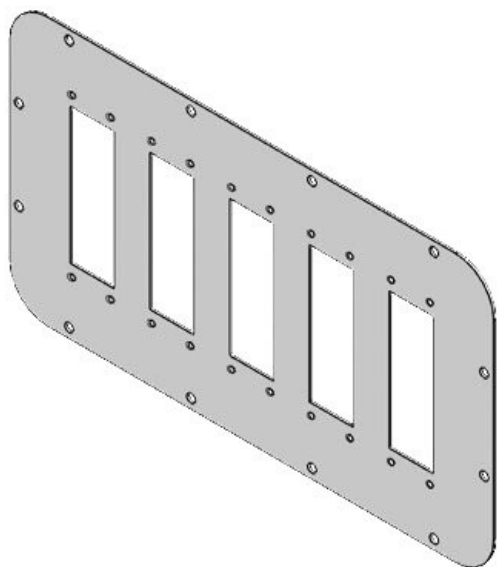
Numer części	<b>43846</b>	Rozmiar płyty	<b>2</b>
EAN	<b>4251269310</b>	flanszy	
	<b>782</b>	Rozmiar	<b>112 × 36 mm</b>
Opak.	<b>1</b>	wycięcia	
Kolor	<b>szary (RAL 7035)</b>	Nadaje się do:	<b>KEL-ER 24, KEL 24, KEL-U 24, KEL-FA 24, KEL-FG A, KEL-FG-ER A, KEL-QUICK 24, KEL-QTA 24, KEL-BES 24, KEL-BES-S 24, KEL-DPZ 24, KEL-DPU 24, KEL-DPU-HD 24, KEL-DP 24</b>
Długość	<b>339 mm</b>		
Szerokość	<b>149 mm</b>		
Wysokość	<b>2 mm</b>		

Pasujące do obudów szaf  
**Rittal TP, Rittal CS, Rittal AE**



Numer części	<b>43907</b>	Rozmiar płyty	<b>6</b>
EAN	<b>4251269321</b>	flanszy	
	<b>412</b>	Rozmiar	<b>112 × 36 mm</b>
Opak.	<b>1</b>	wycięcia	
Kolor	<b>szary (RAL 7035)</b>	Nadaje się do:	<b>KEL-ER 24, KEL 24, KEL-U 24, KEL-FA 24, KEL-FG A, KEL-FG-ER A, KEL-QUICK 24, KEL-QTA 24, KEL-BES 24, KEL-BES-S 24, KEL-DPZ 24, KEL-DPU 24, KEL-DPU-HD 24, KEL-DP 24</b>
Długość	<b>401 mm</b>		
Szerokość	<b>221 mm</b>		
Wysokość	<b>2 mm</b>		

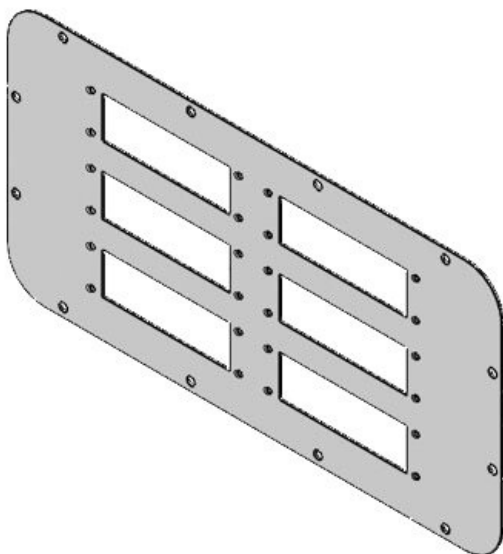
Pasujące do obudów szaf  
**Rittal AX**



Numer części	<b>43908</b>	Rozmiar płyty	<b>6</b>
EAN	<b>4251269321</b>	flanszy	
	<b>429</b>	Rozmiar	<b>112 × 36 mm</b>
Opak.	<b>1</b>	wycięcia	
Kolor	<b>szary (RAL 7035)</b>	Nadaje się do:	<b>KEL-ER 24, KEL-24, KEL-U 24, KEL-FA 24, KEL-FG A, KEL-FG-ER A, KEL-QUICK 24, KEL-QTA 24, KEL-BES 24, KEL-BES-S 24, KEL-DPZ 24, KEL-DPU 24, KEL-DPU-HD 24, KEL-DP 24</b>
Długość	<b>401 mm</b>		
Szerokość	<b>221 mm</b>		
Wysokość	<b>2 mm</b>		

Pasujące do obudów szaf

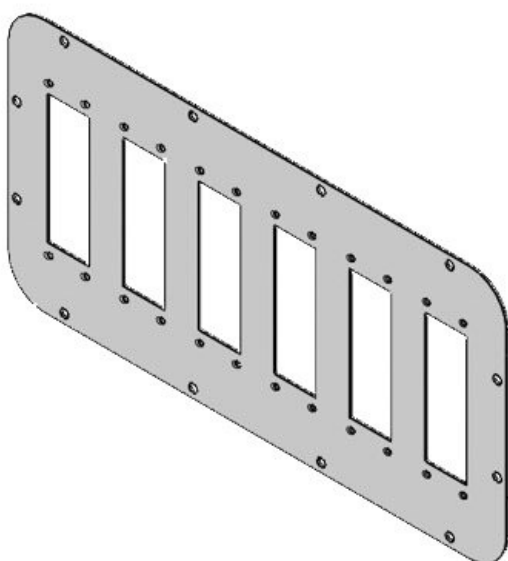
**Rittal AX**



Numer części	<b>43909</b>	Rozmiar płyty	<b>7</b>
EAN	<b>4251269321</b>	flanszy	
	<b>436</b>	Rozmiar	<b>112 × 36 mm</b>
Opak.	<b>1</b>	wycięcia	
Kolor	<b>szary (RAL 7035)</b>	Nadaje się do:	<b>KEL-ER 24, KEL-24, KEL-U 24, KEL-FA 24, KEL-FG A, KEL-FG-ER A, KEL-QUICK 24, KEL-QTA 24, KEL-BES 24, KEL-BES-S 24, KEL-DPZ 24, KEL-DPU 24, KEL-DPU-HD 24, KEL-DP 24</b>
Długość	<b>436 mm</b>		
Szerokość	<b>221 mm</b>		
Wysokość	<b>2 mm</b>		

Pasujące do obudów szaf

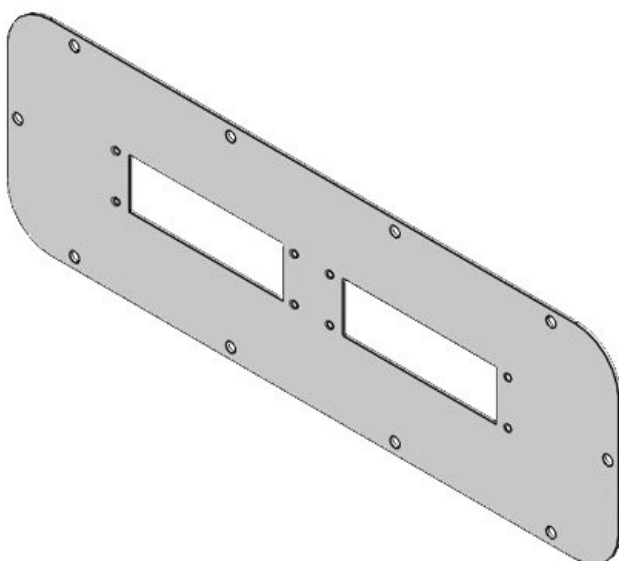
**Rittal AX**



Numer części	<b>43910</b>	Rozmiar płyty	<b>7</b>
EAN	<b>4251269321</b>	flanszy	
	<b>443</b>	Rozmiar	<b>112 x 36 mm</b>
Opak.	<b>1</b>	wycięcia	
Kolor	<b>szary (RAL 7035)</b>	Nadaje się do:	<b>KEL-ER 24, KEL 24, KEL-U 24, KEL-FA 24, KEL-FG A, KEL-FG-ER A, KEL-QUICK 24, KEL-QTA 24, KEL-BES 24, KEL-BES-S 24, KEL-DPZ 24, KEL-DPU 24, KEL-DPU-HD 24, KEL-DP 24</b>
Długość	<b>436 mm</b>		
Szerokość	<b>221 mm</b>		
Wysokość	<b>2 mm</b>		

Pasujące do obudów szaf

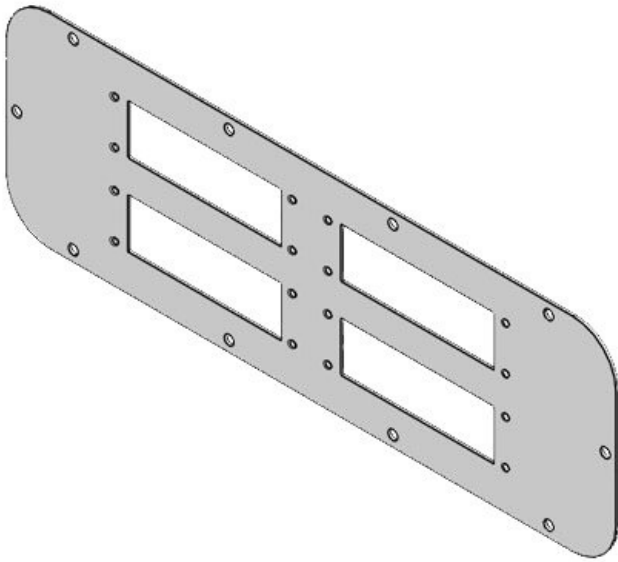
**Rittal AX**



Numer części	<b>43903</b>	Rozmiar płyty	<b>3</b>
EAN	<b>4251269321</b>	flanszy	
	<b>375</b>	Rozmiar	<b>112 x 36 mm</b>
Opak.	<b>1</b>	wycięcia	
Kolor	<b>szary (RAL 7035)</b>	Nadaje się do:	<b>KEL-ER 24, KEL 24, KEL-U 24, KEL-FA 24, KEL-FG A, KEL-FG-ER A, KEL-QUICK 24, KEL-QTA 24, KEL-BES 24, KEL-BES-S 24, KEL-DPZ 24, KEL-DPU 24, KEL-DPU-HD 24, KEL-DP 24</b>
Długość	<b>447 mm</b>		
Szerokość	<b>149 mm</b>		
Wysokość	<b>2 mm</b>		

Pasujące do obudów szaf

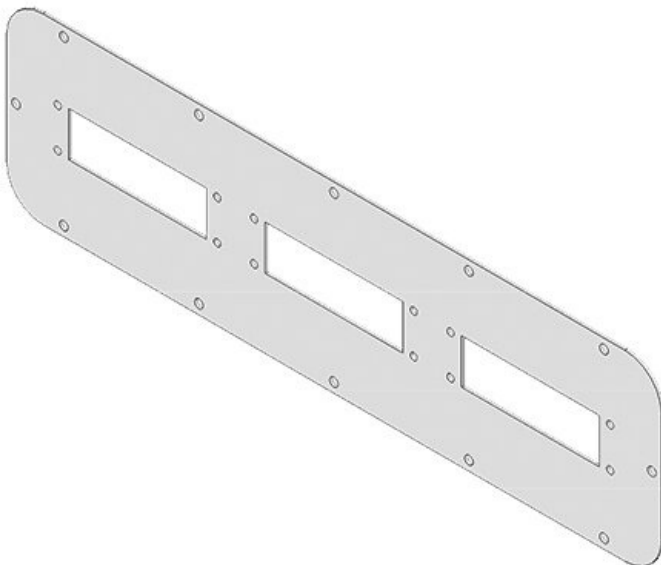
**Rittal AX**



Numer części	<b>43904</b>	Rozmiar płyty	<b>3</b>
EAN	<b>4251269321</b>	flanszy	
	<b>382</b>	Rozmiar	<b>112 × 36 mm</b>
Opak.	<b>1</b>	wycięcia	
Kolor	<b>szary (RAL 7035)</b>	Nadaje się do:	<b>KEL-ER 24, KEL-24, KEL-U 24, KEL-FA 24, KEL-FG A, KEL-FG-ER A, KEL-QUICK 24, KEL-QTA 24, KEL-BES 24, KEL-BES-S 24, KEL-DPZ 24, KEL-DPU 24, KEL-DPU-HD 24, KEL-DP 24</b>
Długość	<b>447 mm</b>		
Szerokość	<b>149 mm</b>		
Wysokość	<b>2 mm</b>		

Pasujące do obudów szaf

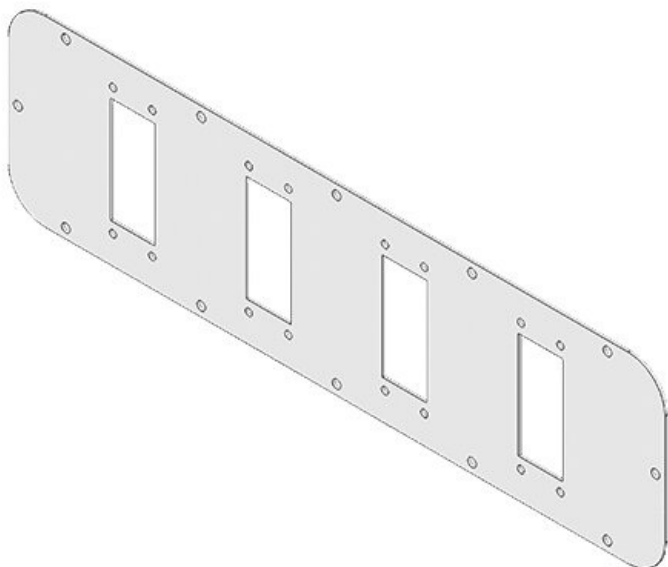
**Rittal AX**



Numer części	<b>43842</b>	Rozmiar płyty	<b>4</b>
EAN	<b>4251269310</b>	flanszy	
	<b>775</b>	Rozmiar	<b>112 × 36 mm</b>
Opak.	<b>1</b>	wycięcia	
Kolor	<b>szary (RAL 7035)</b>	Nadaje się do:	<b>KEL-ER 24, KEL-24, KEL-U 24, KEL-FA 24, KEL-FG A, KEL-FG-ER A, KEL-QUICK 24, KEL-QTA 24, KEL-BES 24, KEL-BES-S 24, KEL-DPZ 24, KEL-DPU 24, KEL-DPU-HD 24, KEL-DP 24</b>
Długość	<b>534 mm</b>		
Szerokość	<b>149 mm</b>		
Wysokość	<b>2 mm</b>		

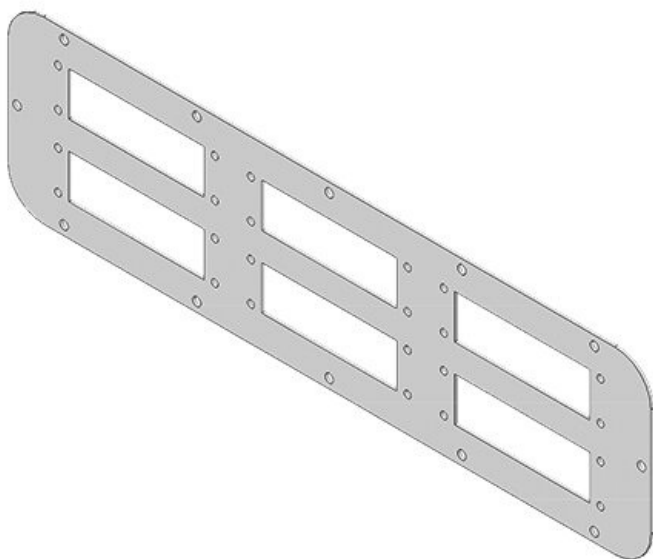
Pasujące do obudów szaf

**Rittal TP, Rittal IN, Rittal EL, Rittal AE**



Numer części	<b>43871</b>	Rozmiar płyty	<b>4</b>
EAN	<b>4251269310</b>	flanszy	
	<b>881</b>	Rozmiar	<b>86 x 36 mm</b>
Opak.	<b>1</b>	wycięcia	
Kolor	<b>szary (RAL 7035)</b>	Nadaje się do:	<b>KEL-ER 16, KEL 16, KEL-U 16, KEL-FA 16, KEL-QUICK 16, KEL-SNAP 16, KEL-BES 16, KEL-BES-S 16, KEL-DPZ 16, KEL-DP 16</b>
Długość	<b>534 mm</b>		
Szerokość	<b>149 mm</b>		
Wysokość	<b>2 mm</b>		

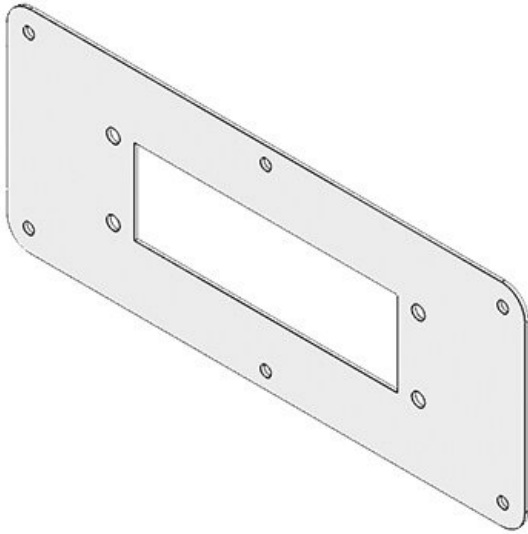
Pasujące do obudów szaf  
**Rittal TP, Rittal IN, Rittal EL, Rittal AE**



Numer części	<b>43848</b>	Rozmiar płyty	<b>4</b>
EAN	<b>4251269310</b>	flanszy	
	<b>799</b>	Rozmiar	<b>112 x 36 mm</b>
Opak.	<b>1</b>	wycięcia	
Kolor	<b>szary (RAL 7035)</b>	Nadaje się do:	<b>KEL-ER 24, KEL 24, KEL-U 24, KEL-FA 24, KEL-FG A, KEL-FG-ER A, KEL-QUICK 24, KEL-QTA 24, KEL-BES 24, KEL-BES-S 24, KEL-DPZ 24, KEL-DPU 24, KEL-DPU-HD 24, KEL-DP 24</b>
Długość	<b>534 mm</b>		
Szerokość	<b>149 mm</b>		
Wysokość	<b>2 mm</b>		

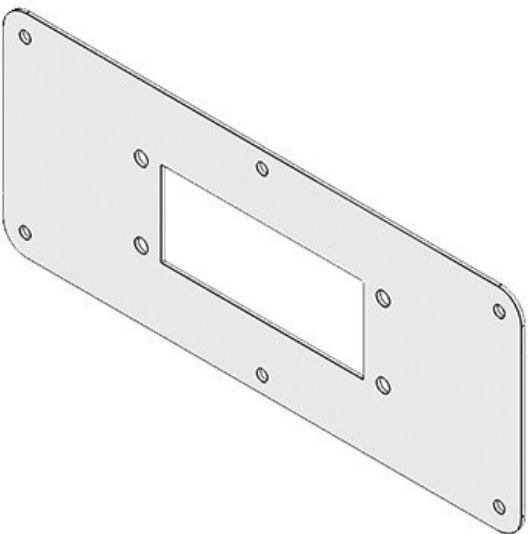
Pasujące do obudów szaf  
**Rittal TP, Rittal IN, Rittal EL, Rittal AE**





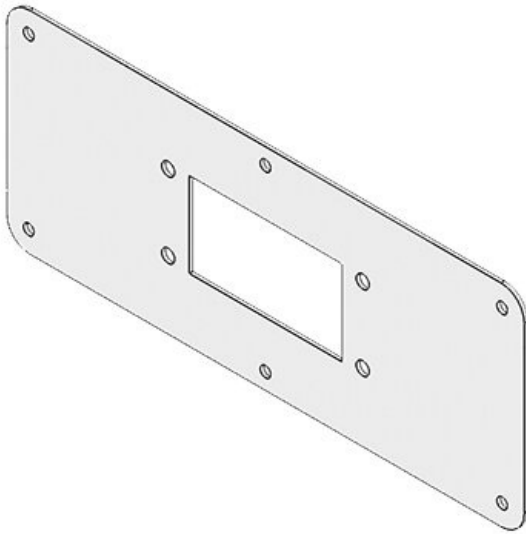
Numer części	<b>43834</b>	Rozmiar płyty	<b>2</b>
EAN	<b>4251269310</b>	flanszy	
	<b>737</b>	Rozmiar wycięcia	<b>112 × 36 mm</b>
Opak.	<b>1</b>	Nadaje się do:	<b>KEL-ER 24, KEL 24, KEL-U 24, KEL-FA 24, KEL-FG A, KEL-FG-ER A, KEL-QUICK 24, KEL-QTA 24, KEL-BES 24, KEL-BES-S 24, KEL-DPZ 24, KEL-DPU 24, KEL-DPU-HD 24, KEL-DP 24</b>
Kolor	<b>szary (RAL 7035)</b>		
Długość	<b>221 mm</b>		
Szerokość	<b>90 mm</b>		
Wysokość	<b>2 mm</b>		

Pasujące do obudów szaf **Rittal KX, Rittal KL**



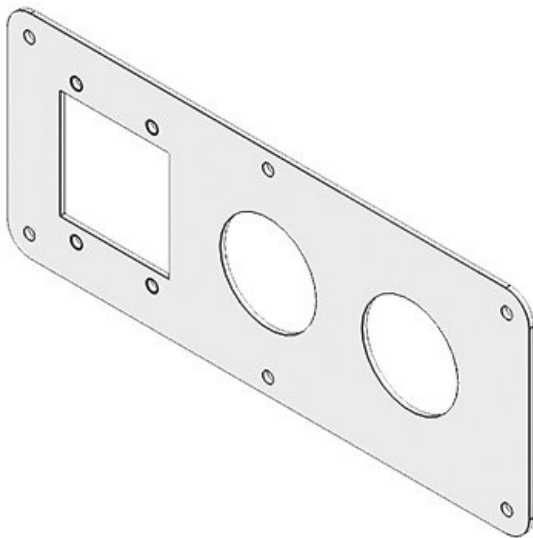
Numer części	<b>43855</b>	Rozmiar płyty	<b>2</b>
EAN	<b>4251269310</b>	flanszy	
	<b>836</b>	Rozmiar wycięcia	<b>86 × 36 mm</b>
Opak.	<b>1</b>	Nadaje się do:	<b>KEL 16, KEL-U 16, KEL-FA 16, KEL-QUICK 16, KEL-SNAP 16, KEL-DPZ 16, KEL-DP 16, KEL-BES 16, KEL-BES-S 16</b>
Kolor	<b>szary (RAL 7035)</b>		
Długość	<b>221 mm</b>		
Szerokość	<b>90 mm</b>		
Wysokość	<b>1 mm</b>		

Pasujące do obudów szaf **Rittal KX, Rittal KL**



Numer części	<b>43853</b>	Rozmiar płyty	<b>2</b>
EAN	<b>4251269310</b>	flanszy	
	<b>812</b>	Rozmiar wycięcia	<b>65 × 36 mm</b>
Opak.	<b>1</b>		
Kolor	<b>szary (RAL 7035)</b>	Nadaje się do:	<b>KEL 10, KEL-U 10, KEL-FA 10, KEL-QUICK 10, KEL-SNAP 10, KEL-DPZ 10, KEL-DP 10, KEL-BES 10, KEL-BES-S 10</b>
Długość	<b>221 mm</b>		
Szerokość	<b>90 mm</b>		
Wysokość	<b>1 mm</b>		

Pasujące do obudów szaf **Rittal KX, Rittal KL**

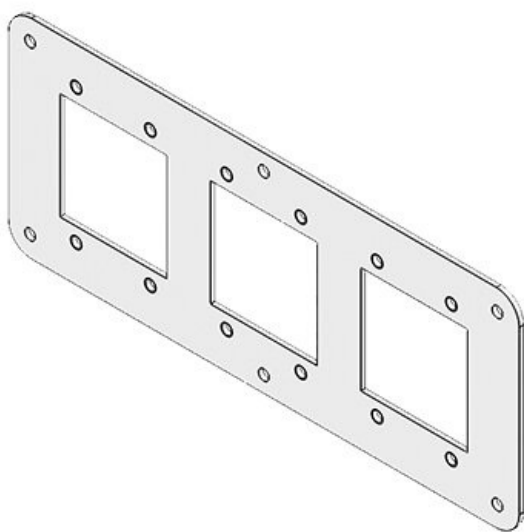


Numer części	<b>43852</b>	Rozmiar płyty	<b>2</b>
EAN	<b>4251269310</b>	flanszy	
	<b>805</b>	Rozmiar wycięcia	<b>46 × 46 mm</b>
Opak.	<b>1</b>		
Kolor	<b>szary (RAL 7035)</b>	Rozmiar otworu, okrągły	<b>40,4 mm</b>
Długość	<b>221 mm</b>	Nadaje się do:	<b>KEL-B, KEL-U-B, KEL-QUICK-B, KEL-SNAP-B, KEL-DPZ-B, KEL-DPZ 40, KEL-DPZ-HD 40, KEL-DPZ-CLICK 40, KEL-SCDP-TR 40, KEL-DPF 40</b>
Szerokość	<b>90 mm</b>		
Wysokość	<b>2 mm</b>		

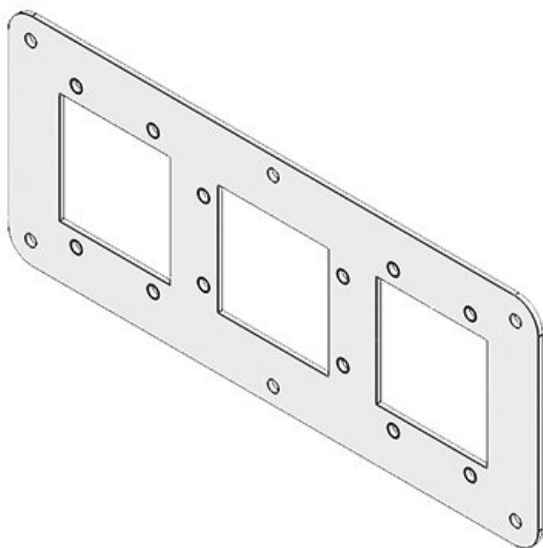
Pasujące do obudów szaf **Rittal KX, Rittal KL**

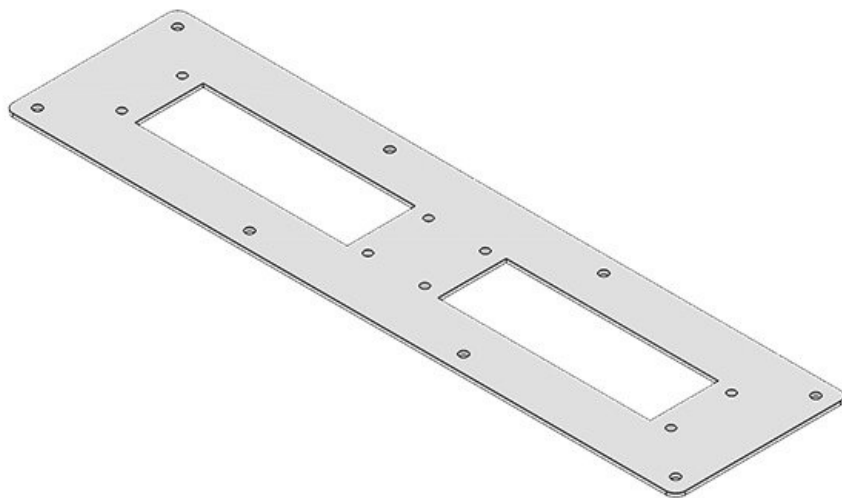
**FP-KX/KL 221×90|B**

Numer części	<b>43854</b>	Rozmiar płyty	<b>2</b>
EAN	<b>4251269310</b>	flanszy	
	<b>829</b>	Rozmiar wycięcia	<b>46 × 46 mm</b>
Opak.	<b>1</b>	Nadaje się do:	<b>2 × KEL-SNAP-B, 1 ×</b>
Kolor	<b>szary (RAL 7035)</b>		<b>KEL-DPZ-B</b>
Długość	<b>221 mm</b>		
Szerokość	<b>90 mm</b>	Pasujące do obudów szaf	<b>Rittal KX, Rittal KL</b>
Wysokość	<b>2 mm</b>		

**FP-KX/KL 221×90|C**

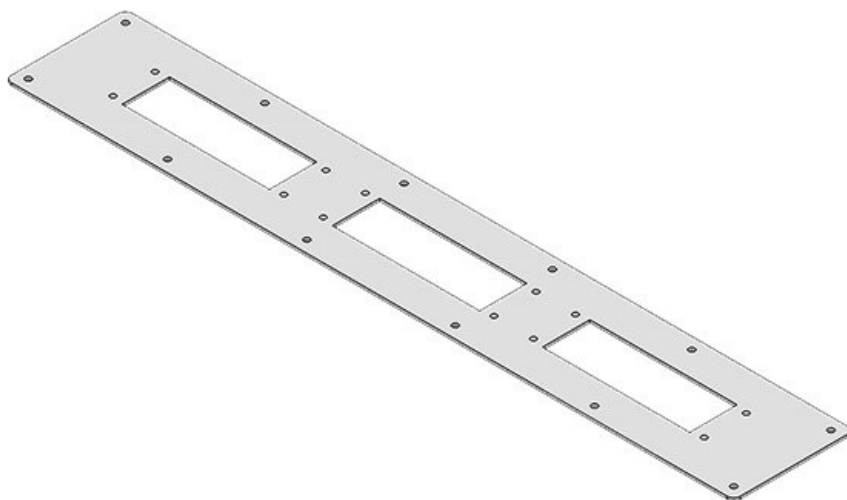
Numer części	<b>43856</b>	Rozmiar płyty	<b>2</b>
EAN	<b>4251269310</b>	flanszy	
	<b>843</b>	Rozmiar wycięcia	<b>46 × 46 mm</b>
Opak.	<b>1</b>	Nadaje się do:	<b>KEL-B / KEL-U-B / KEL-QUICK-B /</b>
Kolor	<b>szary (RAL 7035)</b>		<b>KEL-DPZ-B</b>
Długość	<b>221 mm</b>		
Szerokość	<b>90 mm</b>	Pasujące do obudów szaf	<b>Rittal KX, Rittal KL</b>
Wysokość	<b>2 mm</b>		



**FP-BG 355×92-2**

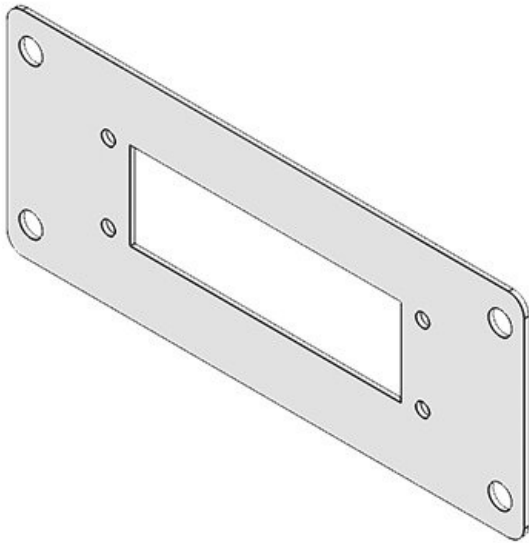
Numer części **43866**      Rozmiar **112 × 36 mm**  
 EAN **4251269310**      wycięcia  
**874**      Nadaje się do: **KEL-ER 24,**  
 Opak. **1**      **KEL 24, KEL-**  
 Kolor **szary (RAL**      **U 24, KEL-FA**  
**7035)**      **24, KEL-FG**  
 Długość **355 mm**      **A, KEL-FG-ER**  
 Szerokość **92 mm**      **A, KEL-**  
 Wysokość **2 mm**      **QUICK 24,**  
                                  **KEL-QTA 24,**  
                                  **KEL-BES 24,**  
                                  **KEL-BES-S**  
                                  **24, KEL-DPZ**  
                                  **24, KEL-DPU**  
                                  **24, KEL-DPU-**  
                                  **HD 24, KEL-**  
                                  **DP 24**

Pasujące do **Rittal BG**  
 obudów szaf

**FP-BG 555×92-3**

Numer części **43865**      Rozmiar płyty **6**  
 EAN **4251269310**      flanszy  
**867**      Rozmiar **112 × 36 mm**  
 Opak. **1**      wycięcia  
 Kolor **szary (RAL**      Nadaje się do: **KEL-ER 24,**  
**7035)**      **KEL 24, KEL-**  
 Długość **555 mm**      **U 24, KEL-FA**  
 Szerokość **92 mm**      **24, KEL-FG**  
 Wysokość **2 mm**      **A, KEL-FG-ER**  
                                  **A, KEL-**  
                                  **QUICK 24,**  
                                  **KEL-QTA 24,**  
                                  **KEL-BES 24,**  
                                  **KEL-BES-S**  
                                  **24, KEL-DPZ**  
                                  **24, KEL-DPU**  
                                  **24, KEL-DPU-**  
                                  **HD 24, KEL-**  
                                  **DP 24**

Pasujące do **Rittal IN,**  
 obudów szaf **Rittal BG**

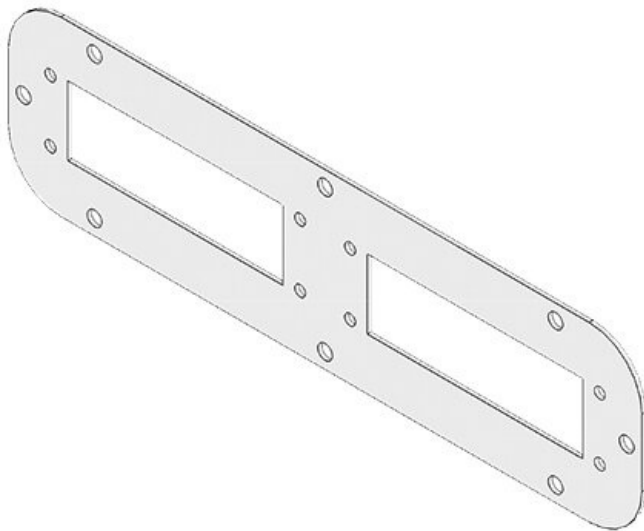


Numer części	<b>43832</b>	Rozmiar	<b>112 × 36 mm</b>
EAN	<b>4251269310</b>	wycięcia	
	<b>720</b>	Nadaje się do:	<b>KEL-ER 24,</b>
Opak.	<b>1</b>		<b>KEL 24, KEL-</b>
Kolor	<b>szary (RAL</b>		<b>U 24, KEL-FA</b>
	<b>7035)</b>		<b>24, KEL-FG</b>
Długość	<b>214 mm</b>		<b>A, KEL-FG-ER</b>
Szerokość	<b>88 mm</b>		<b>A, KEL-</b>
Wysokość	<b>2 mm</b>		<b>QUICK 24,</b>

Pasujące do  
obudów szaf

**Fibox**

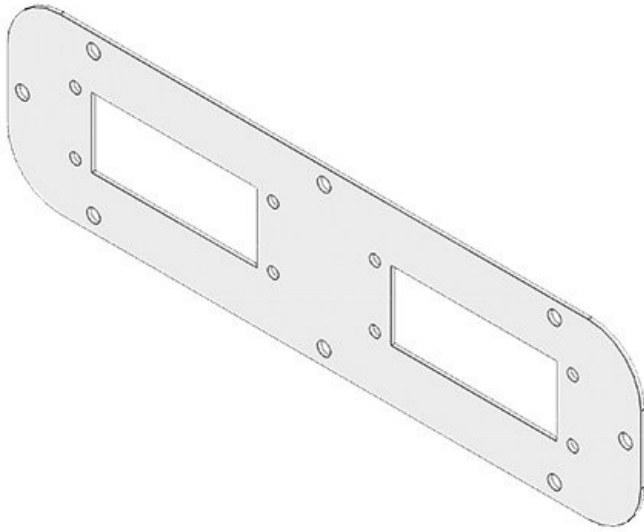
## FP-AE-24 330|90



Numer części	<b>43838</b>	Rozmiar płyty	<b>3</b>
EAN	<b>4251269310</b>	flanszy	
	<b>751</b>	Rozmiar	<b>112 × 36 mm</b>
Opak.	<b>1</b>	wycięcia	
Kolor	<b>szary (RAL</b>	Nadaje się do:	<b>KEL-ER 24,</b>
	<b>7035)</b>		<b>KEL 24, KEL-</b>
Długość	<b>330</b>		<b>U 24, KEL-FA</b>
Szerokość	<b>90</b>		<b>24, KEL-FG</b>
Wysokość	<b>2 mm</b>		<b>A, KEL-FG-ER</b>

Pasujące do  
obudów szaf

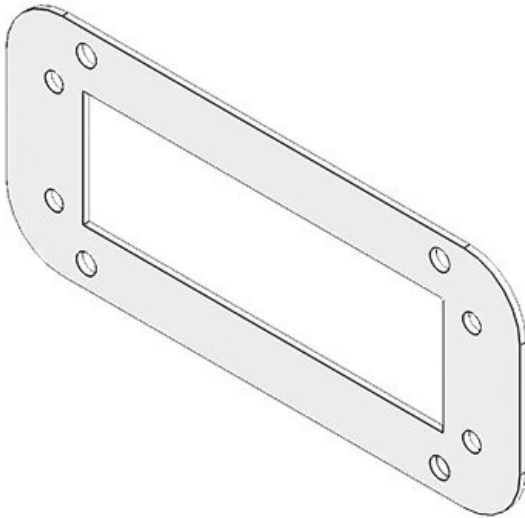
**Rittal AE**



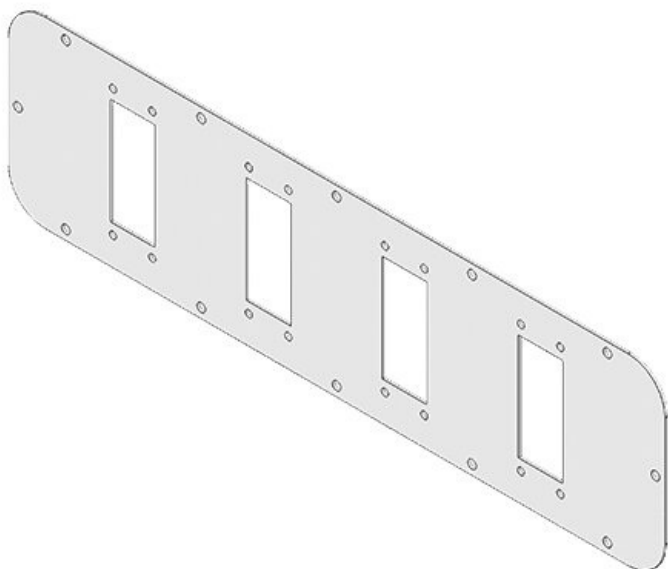
Numer części	<b>43861</b>	Rozmiar płyty	<b>3</b>
EAN	<b>4251269310</b>	flanszy	
	<b>850</b>	Rozmiar	<b>86 × 36 mm</b>
Opak.	<b>1</b>	wycięcia	
Kolor	<b>szary (RAL 7035)</b>	Nadaje się do:	<b>KEL-ER 16, KEL-16, KEL-U 16, KEL-FA 16, KEL-QUICK 16, KEL-SNAP 16, KEL-BES 16, KEL-BES-S 16, KEL-DPZ 16, KEL-DP 16</b>
Długość	<b>330 mm</b>		
Szerokość	<b>90 mm</b>		
Wysokość	<b>2 mm</b>		

Pasujące do obudów szaf

**Rittal AE**

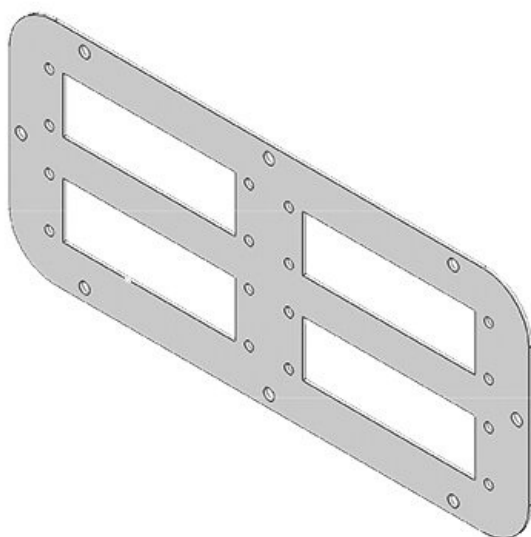


Numer części	<b>43836</b>	Rozmiar płyty	<b>1</b>
EAN	<b>4251269310</b>	flanszy	
	<b>744</b>	Rozmiar	<b>112 × 36 mm</b>
Opak.	<b>1</b>	wycięcia	
Kolor	<b>szary (RAL 7035)</b>	Nadaje się do:	<b>KEL-QTA 24, KEL-DP 24</b>
Długość	<b>160 mm</b>	Pasujące do	<b>Rittal AE</b>
Szerokość	<b>70 mm</b>	obudów szaf	
Wysokość	<b>2 mm</b>		



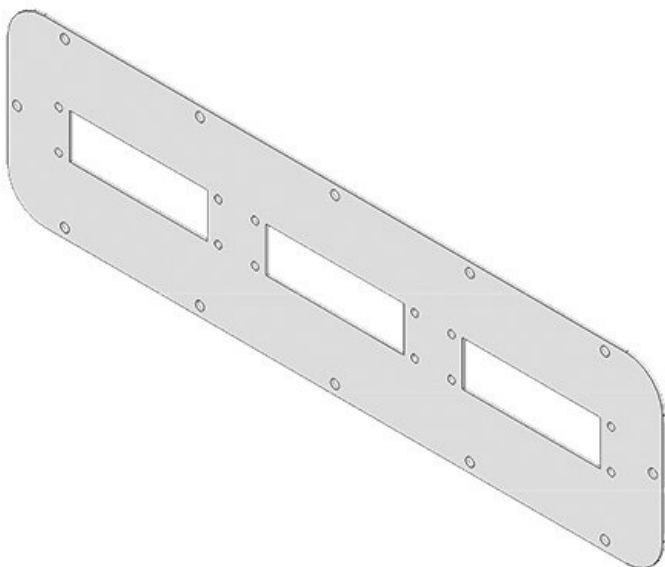
Numer części	<b>43871</b>	Rozmiar płyty	<b>5</b>
EAN	<b>4251269310</b>	flanszy	
	<b>881</b>	Rozmiar	<b>86 × 36 mm</b>
Opak.	<b>1</b>	wycięcia	
Kolor	<b>szary (RAL 7035)</b>	Nadaje się do:	<b>KEL-ER 16, KEL 16, KEL-U 16, KEL-FA 16, KEL-QUICK 16, KEL-SNAP 16, KEL-BES 16, KEL-BES-S 16, KEL-DPZ 16, KEL-DP 16</b>
Długość	<b>534 mm</b>		
Szerokość	<b>149 mm</b>		
Wysokość	<b>2 mm</b>		

Pasujące do obudów szaf  
**Rittal TP, Rittal IN, Rittal EL, Rittal AE**



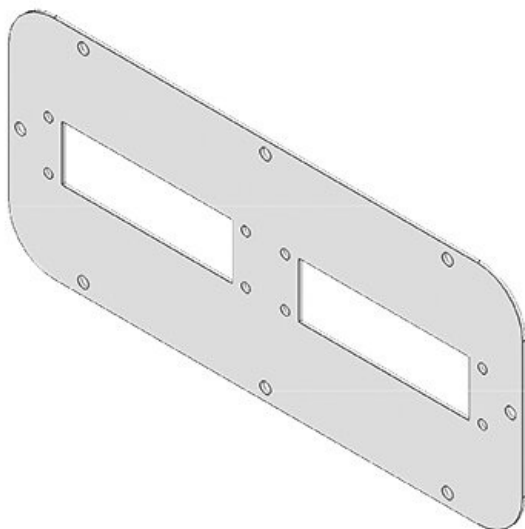
Numer części	<b>43846</b>	Rozmiar płyty	<b>4</b>
EAN	<b>4251269310</b>	flanszy	
	<b>782</b>	Rozmiar	<b>112 × 36 mm</b>
Opak.	<b>1</b>	wycięcia	
Kolor	<b>szary (RAL 7035)</b>	Nadaje się do:	<b>KEL-ER 24, KEL 24, KEL-U 24, KEL-FA 24, KEL-FG A, KEL-FG-ER A, KEL-QUICK 24, KEL-QTA 24, KEL-BES 24, KEL-BES-S 24, KEL-DPZ 24, KEL-DPU 24, KEL-DPU-HD 24, KEL-DP 24</b>
Długość	<b>339 mm</b>		
Szerokość	<b>149 mm</b>		
Wysokość	<b>2 mm</b>		

Pasujące do obudów szaf  
**Rittal TP, Rittal CS, Rittal AE**



Numer części	<b>43842</b>	Rozmiar płyty	<b>5</b>
EAN	<b>4251269310</b>	flanszy	
	<b>775</b>	Rozmiar	<b>112 × 36 mm</b>
Opak.	<b>1</b>	wycięcia	
Kolor	<b>szary (RAL 7035)</b>	Nadaje się do:	<b>KEL-ER 24, KEL 24, KEL-U 24, KEL-FA 24, KEL-FG A, KEL-FG-ER A, KEL-QUICK 24, KEL-QTA 24, KEL-BES 24, KEL-BES-S 24, KEL-DPZ 24, KEL-DPU 24, KEL-DPU-HD 24, KEL-DP 24</b>
Długość	<b>534 mm</b>		
Szerokość	<b>149 mm</b>		
Wysokość	<b>2 mm</b>		

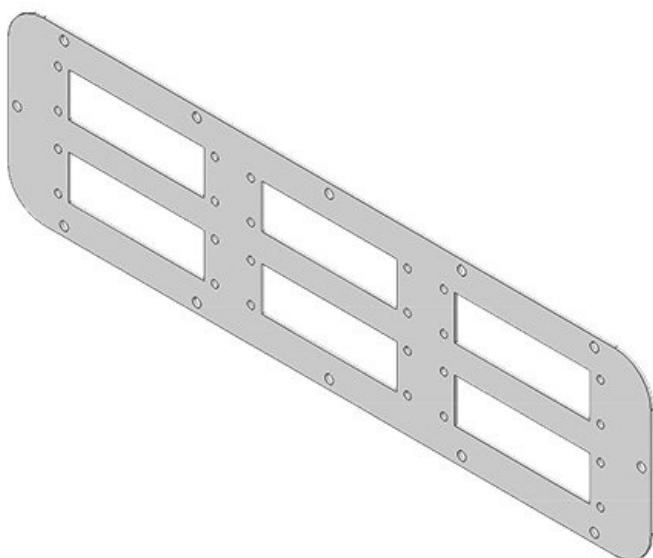
Pasujące do obudów szaf  
**Rittal TP, Rittal IN, Rittal EL, Rittal AE**



Numer części	<b>43840</b>	Rozmiar płyty	<b>4</b>
EAN	<b>4251269310</b>	flanszy	
	<b>768</b>	Rozmiar	<b>112 × 36 mm</b>
Opak.	<b>1</b>	wycięcia	
Kolor	<b>szary (RAL 7035)</b>	Nadaje się do:	<b>KEL-ER 24, KEL 24, KEL-U 24, KEL-FA 24, KEL-FG A, KEL-FG-ER A, KEL-QUICK 24, KEL-QTA 24, KEL-BES 24, KEL-BES-S 24, KEL-DPZ 24, KEL-DPU 24, KEL-DPU-HD 24, KEL-DP 24</b>
Długość	<b>339 mm</b>		
Szerokość	<b>149 mm</b>		
Wysokość	<b>2 mm</b>		

Pasujące do obudów szaf  
**Rittal TP, Rittal CS, Rittal AE**





Numer części	<b>43848</b>	Rozmiar płyty	<b>5</b>
EAN	<b>4251269310</b>	flanszy	
Opak.	<b>1</b>	Rozmiar	<b>112 × 36 mm</b>
Kolor	<b>szary (RAL 7035)</b>	wycięcia	
Długość	<b>534 mm</b>	Nadaje się do:	<b>KEL-ER 24,</b>
Szerokość	<b>149 mm</b>		<b>KEL 24, KEL-</b>
Wysokość	<b>2 mm</b>		<b>U 24, KEL-FA</b>
			<b>24, KEL-FG</b>
			<b>A, KEL-FG-ER</b>
			<b>A, KEL-</b>
			<b>QUICK 24,</b>
			<b>KEL-QTA 24,</b>
			<b>KEL-BES 24,</b>
			<b>KEL-BES-S</b>
			<b>24, KEL-DPZ</b>
			<b>24, KEL-DPU</b>
			<b>24, KEL-DPU-</b>
			<b>HD 24, KEL-</b>
			<b>DP 24</b>

Pasujące do  
obudów szaf

**Rittal TP,  
Rittal IN,  
Rittal EL,  
Rittal AE**