

Innowacyjne oświetlenie LED dla przemysłu i zastosowań IT



IP20

RoHS
compliant

REACH
COMPLIANCE

Made in
Germany

CE

UK
CA

Oprawy systemu ALU-LINE zapewniają efektywne oświetlenie w obudowach do zastosowań przemysłowych i IT. Ich aluminiowa obudowa sprawia, że są one szczególnie wysokiej jakości i stabilne.

Praktyczną dodatkową zaletą oprawy ALU-LINE jest zintegrowane gniazdo. Jest to dostępne w wersjach UE, CH, BE lub GB.

Dioda LED dużej mocy świeci z mocą 1350 lumenów i zapewnia zrównoważone, jednorodne światło obszarowe. Kolejną zaletą jest możliwość okablowania przelotowego kilku opraw.

Borrow a sample now



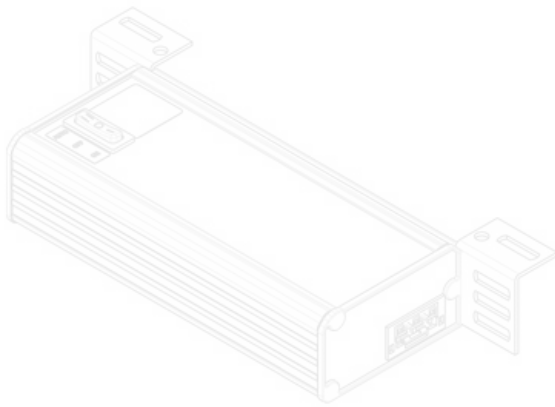
Specyfikacja

IP stopień ochrony	IP20
Klasa ochrony	I (podłączenie przewodu ochronnego)
Materiał	Obudowa: Aluminium, wytłaczane Osłona oprawy: Poliwęglan
Klasa ogniowa	
Zakres temperatur	-20 C° do 50 C°
Opcje montażu	Mocowanie za pomocą śrub

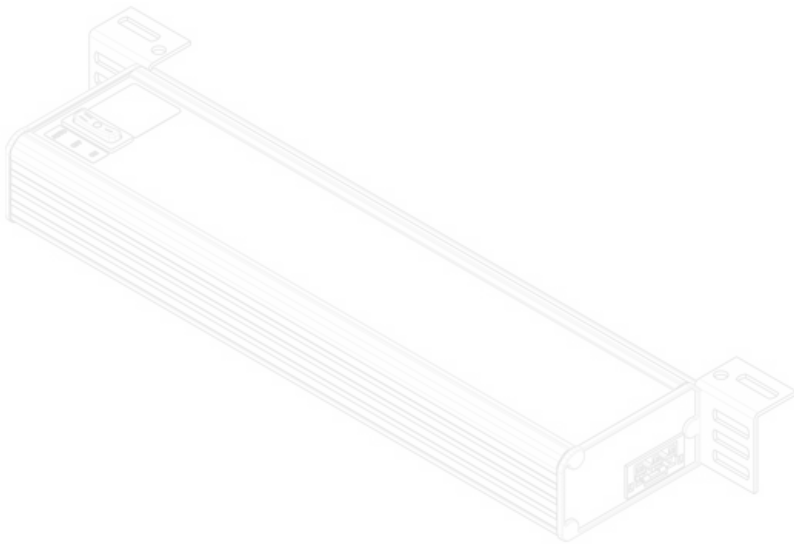
Zalety i korzyści

- Zintegrowane gniazdo dostępne w różnych wersjach: EU, CH, BE, GB
- Wysokiej jakości i stabilna aluminiowa obudowa
- Różne rodzaje montażu: montaż na wkręty oraz montaż na szynie montażowej 35 mm
- Efektywne oświetlenie LED o mocy 1350 lm
- Dostępny z czujnikiem ruchu
- Krańcówka drzewiowa dostępna jako opcja
- Możliwe łączenie kilku opraw w szereg

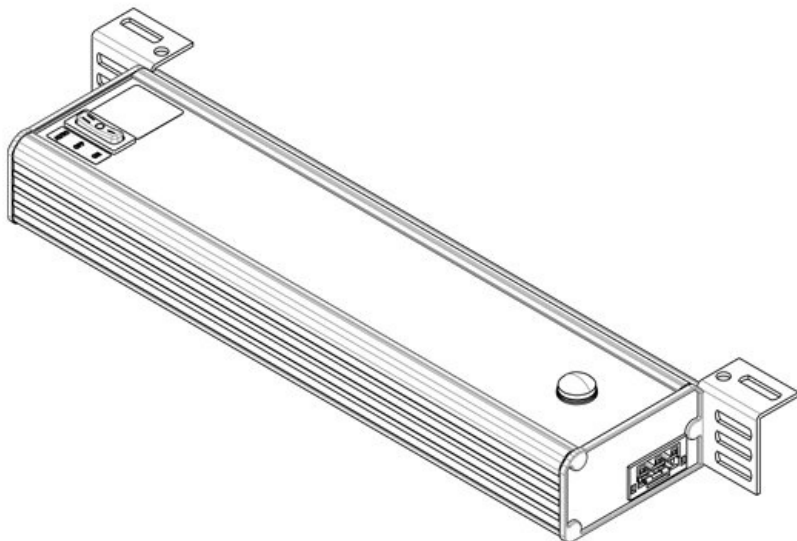
Rodzaje i rozmiary produktów



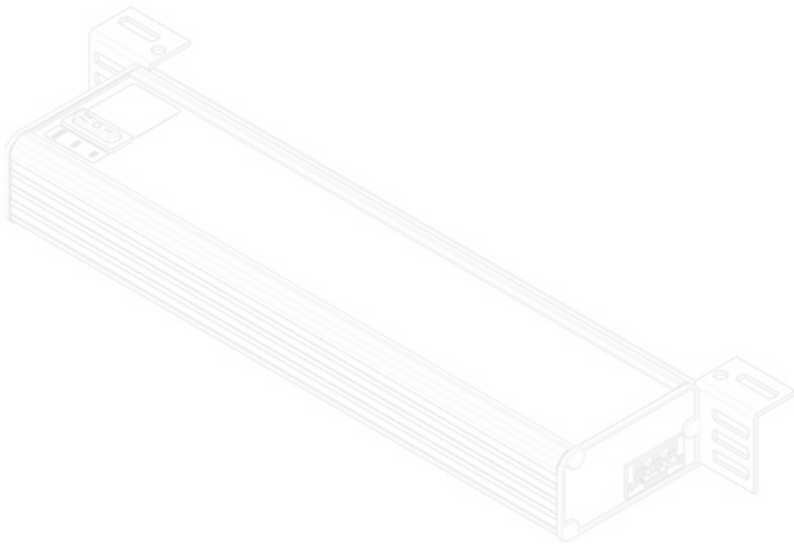
Numer części	81404	Możliwości połączeń	Krańcówka drzwiowa, Okablowanie przelotowe, Zasilanie
EAN			
Opak.	1		
Certyfikat UL	cURus (in progress)	Typ złącza	Gniazdo GST 18
Długość	197,2 mm	Moc znamionowa	6 W
Wysokość	48 mm	Napięcie znamionowe	100 - 240 V AC
Szerokość	112,6 mm	Norma testowa	EN 60598, EN 62471, EN 55015, EN 61000
		Klasa ochrony	I (podłączenie przewodu ochronnego)
		Wytyczne	2014/35/EU, 2014/30/EU
		Żywotność	50.000 h
		Klasa efektywności energetycznej	F
		Zużycie kWh/1000 godz	13
		Temperatura barwowa	5.600 K
		Wskaźnik oddawania barw CRI	>80
		Strumień świetlny	900 lm



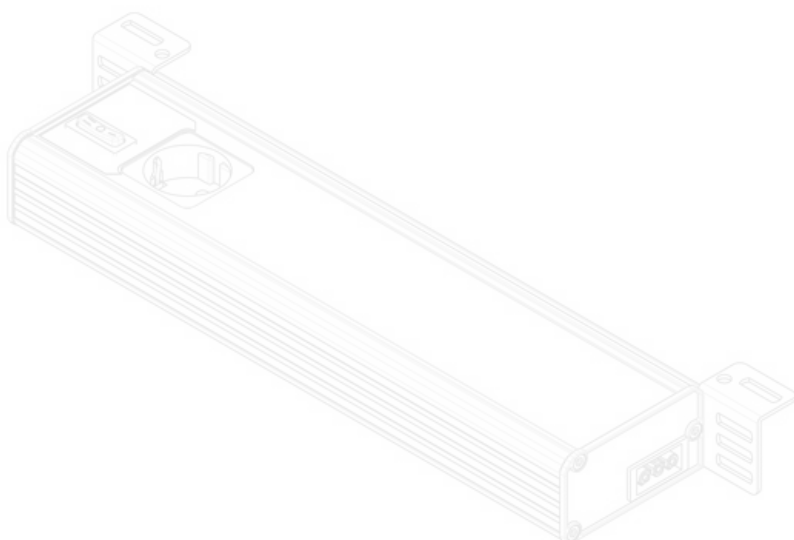
Numer części	81403	Możliwości połączeń	Zasilanie, Okablowanie przelotowe, Krańcówka drzwiowa
EAN			
Opak.	1		
Certyfikat UL	cURus (in progress)		
Długość	347,2 mm	Typ złącza	Gniazdo GST 18
Wysokość	48 mm	Moc znamionowa	9 W
Szerokość	112,6 mm	Napięcie znamionowe	100 - 240 V AC
		Norma testowa	EN 60598, EN 62471, EN 55015, EN 61000
		Klasa ochrony	I (podłączenie przewodu ochronnego)
		Wytyczne	2014/35/EU, 2014/30/EU
		Żywotność	50.000 h
		Klasa efektywności energetycznej	F
		Zużycie kWh/1000 godz	13
		Temperatura barwowa	5.600 K
		Wskaźnik oddawania barw CRI	>80
		Strumień świetlny	1.280 lm



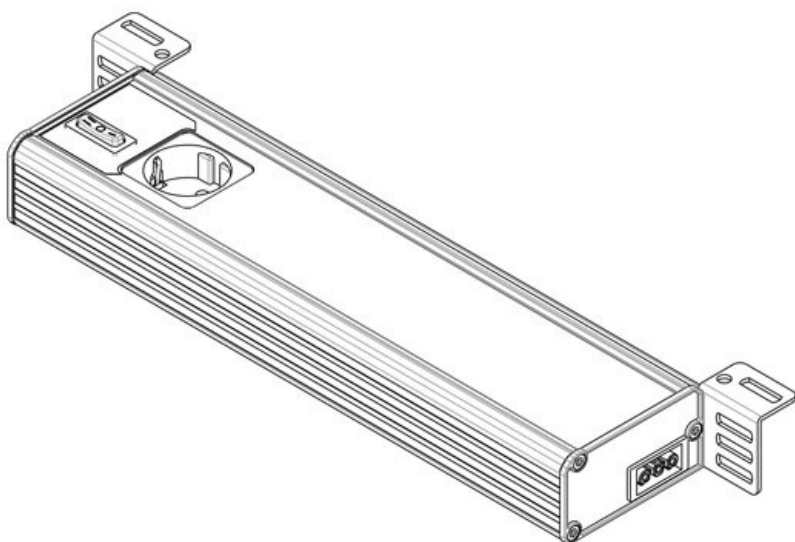
Numer części	81401	Wersja	Czujnik ruchu PIR
EAN		Możliwości połączeń	Zasilanie, Okablowanie przelotowe
Opak.	1	Typ złącza	Gniazdo GST 18
Certyfikat UL	cURus (in progress)	Moc znamionowa	9 W
Długość	347,2 mm	Napięcie znamionowe	100 - 240 V AC
Wysokość	48 mm	Norma testowa	EN 60598, EN 62471, EN 55015, EN 61000
Szerokość	112,6 mm	Klasa ochrony	I (podłączenie przewodu ochronnego)
		Wytyczne	2014/35/EU, 2014/30/EU
		Żywotność	50.000 h
		Klasa efektywności energetycznej	F
		Zużycie kWh/1000 godz	13
		Temperatura barwowa	5.600 K
		Wskaźnik oddawania barw CRI	>80
		Strumień świetlny	1.280 lm



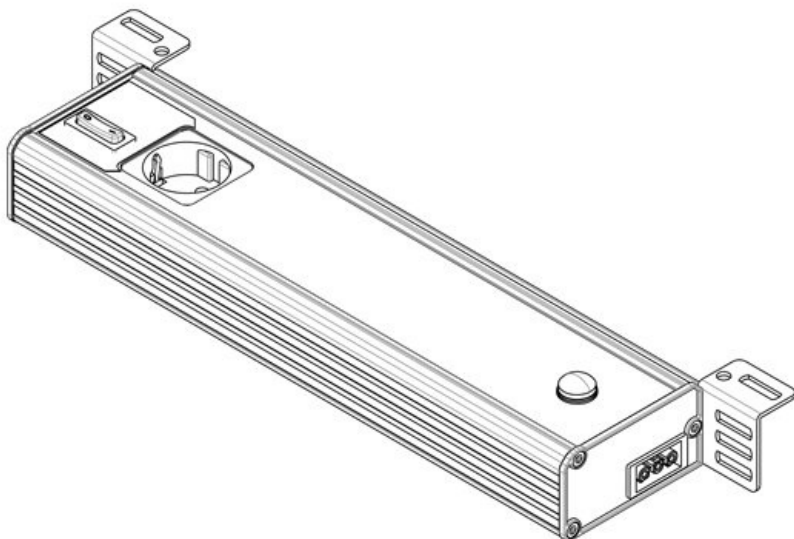
Numer części	81408	Możliwości połączeń	Zasilanie, Okablowanie przelotowe, Krańcówka drzwiowa
EAN			
Opak.	1		
Certyfikat UL	cURus (in progress)		
Długość	347,2 mm	Typ złącza	Gniazdo GST 18
Wysokość	48 mm	Moc znamionowa	9 W
Szerokość	112,6 mm	Napięcie znamionowe	120 V AC
		Norma testowa	EN 60598, EN 62471, EN 55015, EN 61000
		Klasa ochrony	I (podłączenie przewodu ochronnego)
		Wytyczne	2014/35/EU, 2014/30/EU
		Żywotność	50.000 h
		Klasa efektywności energetycznej	F
		Zużycie kWh/1000 godz	13
		Temperatura barwowa	5.600 K
		Wskaźnik oddawania barw CRI	>80
		Strumień świetlny	1.280 lm



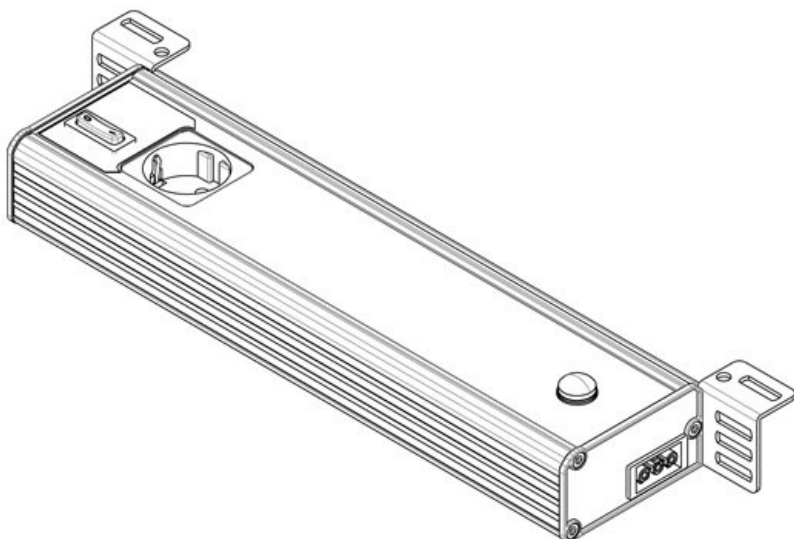
Numer części	81300	Możliwości połączeń	Krańcówka drzwiowa, Okablowanie przelotowe, Zasilanie
EAN	4251269332		
Opak.	1		
Długość	347,2 mm		
Wysokość	48 mm	Typ złącza	Gniazdo GST 18
Szerokość	112,6 mm		
Wersja	Gniazdo D/Schuko (typ F, CEE 7/3)	Moc znamionowa	12 W
		Napięcie znamionowe	230 V AC +/-5%, 50 - 60 Hz
		Norma testowa	EN 60598, EN 62471, EN 55015, EN 61000
		Klasa ochrony	I (podłączenie przewodu ochronnego)
		Wytyczne	2014/35/EU, 2014/30/EU
		Żywotność	50.000 h
		Klasa efektywności energetycznej	F
		Zużycie kWh/1000 godz	13
		Temperatura barwowa	5.600 K
		Wskaźnik oddawania barw CRI	>80
		Strumień świetlny	1.350 lm



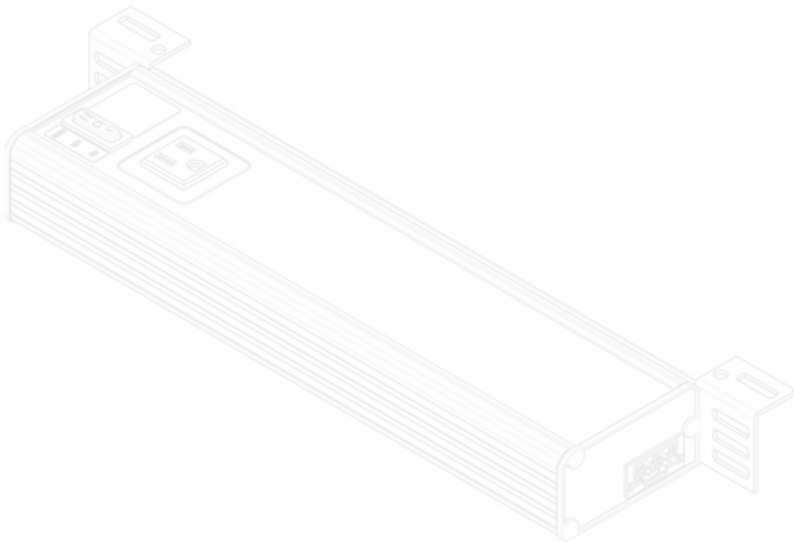
Numer części	81308	Możliwości połączeń	Krańcówka drzwiowa, Okablowanie przelotowe, Zasilanie
EAN			
Opak.	1		
Długość	347,2 mm		
Wysokość	48 mm		
Szerokość	112,6 mm	Typ złącza	Gniazdo GST 18
Wersja	Gniazdo D/Schuko (typ F, CEE 7/3)	Moc znamionowa	12 W
		Napięcie znamionowe	230 V AC +/-5%, 50 - 60 Hz
		Norma testowa	EN 60598, EN 62471, EN 55015, EN 61000
		Klasa ochrony	I (podłączenie przewodu ochronnego)
		Wytyczne	2014/35/EU, 2014/30/EU
		Żywotność	50.000 h
		Klasa efektywności energetycznej	F
		Zużycie kWh/1000 godz	13
		Temperatura barwowa	5.600 K
		Wskaźnik oddawania barw CRI	>80
		Strumień świetlny	1.350 lm



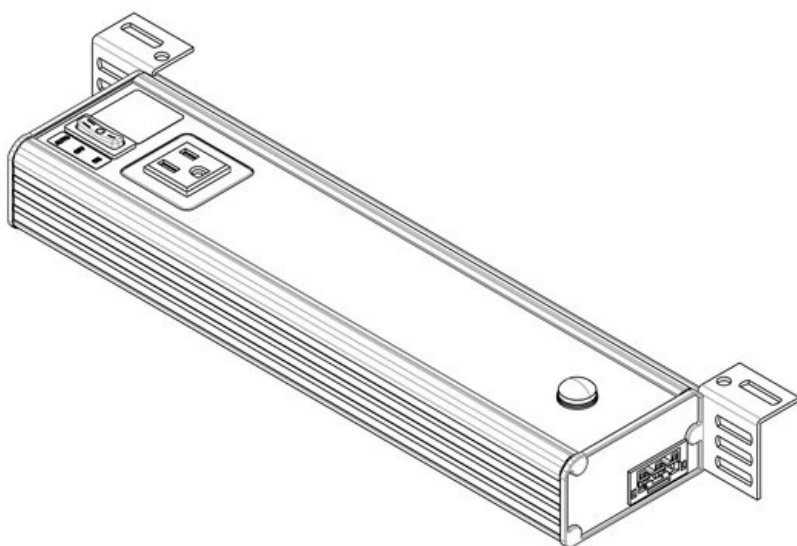
Numer części	81304	Możliwości połączeń	Zasilanie, Okablowanie przelotowe
EAN	4251269332	Typ złącza	Gniazdo GST 18
Opak.	1	Moc znamionowa	12 W
Długość	347,2 mm	Napięcie znamionowe	230 V AC +/-5%, 50 - 60 Hz
Wysokość	48 mm	Norma testowa	EN 60598, EN 62471, EN 55015, EN 61000
Szerokość	112,6 mm	Klasa ochrony	I (podłączenie przewodu ochronnego)
Wersja	Gniazdo D/Schuko (typ F, CEE 7/3, Czujnik ruchu PIR)	Wytyczne	2014/35/EU, 2014/30/EU
		Żywotność	50.000 h
		Klasa efektywności energetycznej	F
		Zużycie kWh/1000 godz	13
		Temperatura barwowa	5.600 K
		Wskaźnik oddawania barw CRI	>80
		Strumień świetlny	1.350 lm



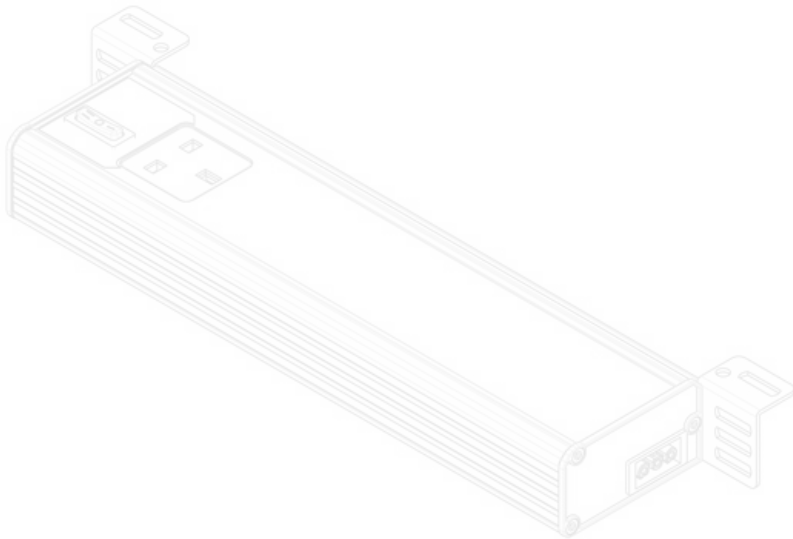
Numer części	81309	Możliwości połączeń	Zasilanie, Okablowanie przelotowe
EAN		Typ złącza	Gniazdo GST 18
Opak.	1	Moc znamionowa	12 W
Długość	347,2 mm	Napięcie znamionowe	230 V AC +/-5%, 50 - 60 Hz
Wysokość	48 mm	Norma testowa	EN 60598, EN 62471, EN 55015, EN 61000
Szerokość	112,6 mm	Klasa ochrony	I (podłączenie przewodu ochronnego)
Wersja	Gniazdo D/Schuko (typ F, CEE 7/3, Czujnik ruchu PIR)	Wytyczne	2014/35/EU, 2014/30/EU
		Żywotność	50.000 h
		Klasa efektywności energetycznej	F
		Zużycie kWh/1000 godz	13
		Temperatura barwowa	5.600 K
		Wskaźnik oddawania barw CRI	>80
		Strumień świetlny	1.350 lm



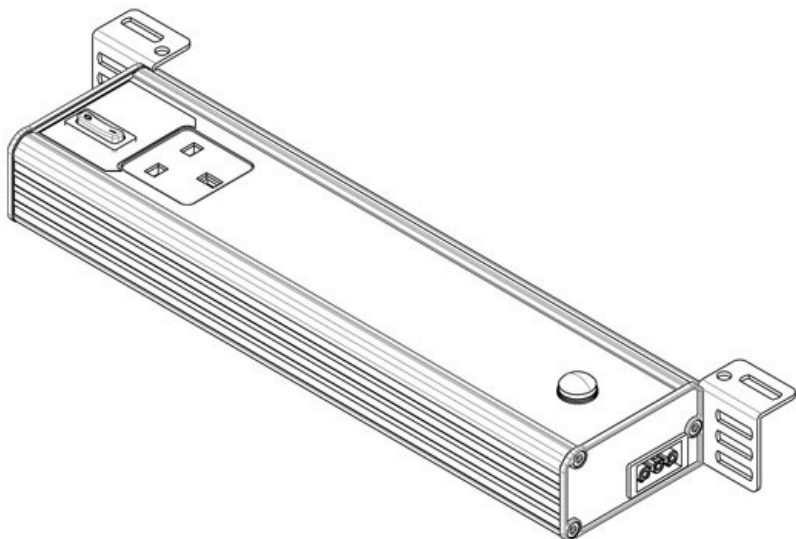
Numer części	81402	Wersja	Steckdose_U S_Typ_B_NEM
EAN			A-5
Opak.	1	Możliwości połączeń	Krańcówka drzwiowa, Okablowanie przelotowe, Zasilanie
Certyfikat UL	cURus (in progress)	Typ złącza	Gniazdo GST 18
Długość	347,2 mm	Moc znamionowa	9 W
Wysokość	48 mm	Napięcie znamionowe	100 - 240 V AC
Szerokość	112,6 mm	Norma testowa	EN 60598, EN 62471, EN 55015, EN 61000
		Klasa ochrony	I (podłączenie przewodu ochronnego)
		Wytyczne	2014/35/EU, 2014/30/EU
		Żywotność	50.000 h
		Klasa efektywności energetycznej	F
		Zużycie kWh/1000 godz	13
		Temperatura barwowa	5.600 K
		Wskaźnik oddawania barw CRI	>80
		Strumień światłny	1.280 lm



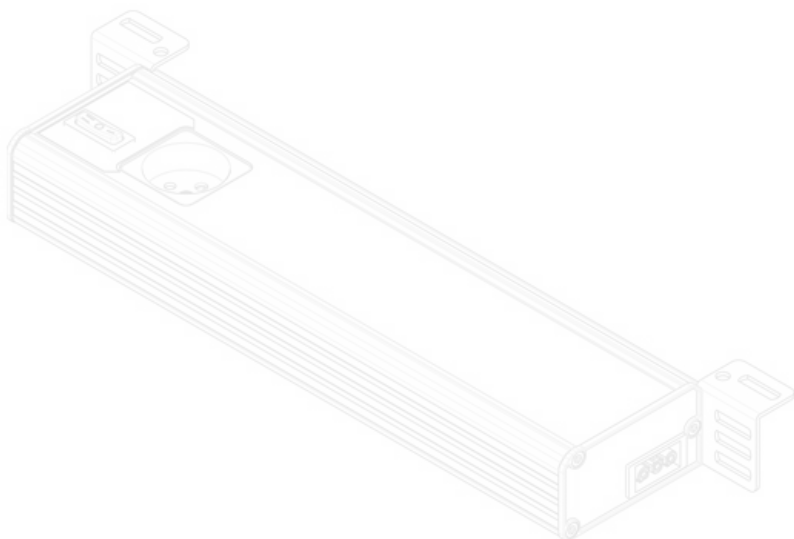
Numer części	81400	Wersja	Czujnik ruchu PIR, Steckdose_U S_Typ_A_NEM A-5
EAN	4251269333 477		
Opak.	1		
Certyfikat UL	cURus (in progress)	Możliwości połączeń	Zasilanie, Okablowanie przelotowe Gniazdo GST 18
Długość	347,2 mm	Typ złącza	18
Wysokość	48 mm	Moc znamionowa	9 W
Szerokość	112,6 mm	Napięcie znamionowe	100 - 240 V AC
		Norma testowa	EN 60598, EN 62471, EN 55015, EN 61000
		Klasa ochrony	I (podłączenie przewodu ochronnego)
		Wytyczne	2014/35/EU, 2014/30/EU
		Żywotność	50.000 h
		Klasa efektywności energetycznej	F
		Zużycie kWh/1000 godz	13
		Temperatura barwowa	5.600 K
		Wskaźnik oddawania barw CRI	>80
		Strumień świetlny	1.280 lm



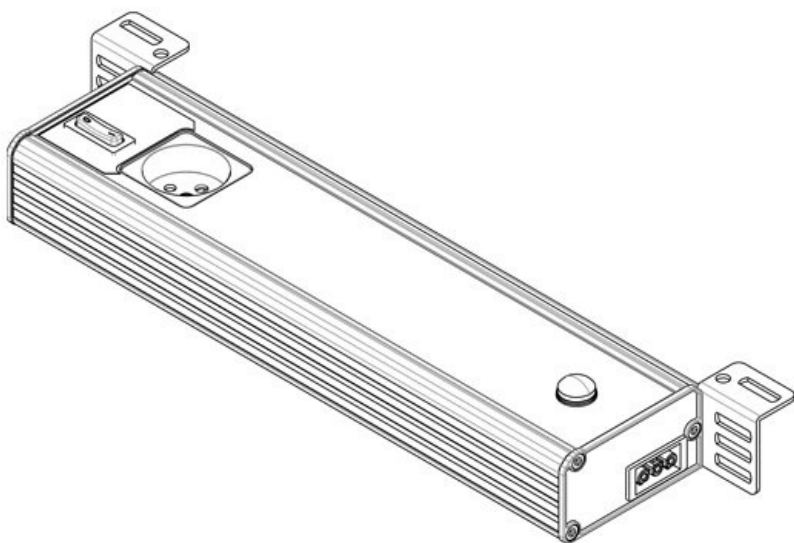
Numer części	81303	Możliwości połączeń	Krańcówka drzwiowa, Okablowanie przelotowe, Zasilanie
EAN	4251269332 913	Typ złącza	Gniazdo GST 18
Opak.	1	Moc znamionowa	12 W
Długość	347,2 mm	Napięcie znamionowe	230 V AC +/-5%, 50 - 60 Hz
Wysokość	48 mm	Norma testowa	EN 60598, EN 62471, EN 55015, EN 61000
Szerokość	112,6 mm	Klasa ochrony	I (podłączenie przewodu ochronnego)
Wersja	Gniazdo GB (typ G, BS 1363)	Wytyczne	2014/35/EU, 2014/30/EU
		Żywotność	50.000 h
		Klasa efektywności energetycznej	F
		Zużycie kWh/1000 godz	13
		Temperatura barwowa	5.600 K
		Wskaźnik oddawania barw CRI	>80
		Strumień świetlny	1.350 lm



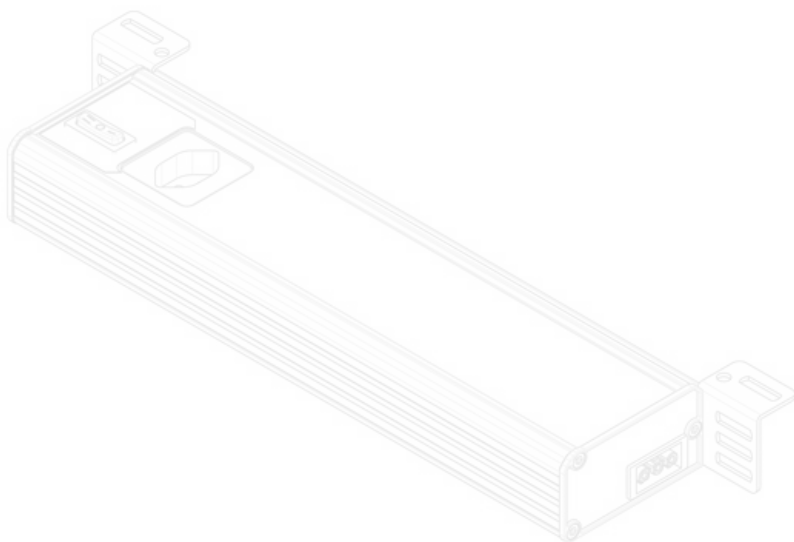
Numer części	81307	Możliwości	Zasilanie,
EAN	4251269332	połączeń	Okablowanie
	951		przelotowe
Opak.	1	Typ złącza	Gniazdo GST
Długość	347,2 mm		18
Wysokość	48 mm	Moc	12 W
Szerokość	112,6 mm	znamionowa	
Wersja	Gniazdo GB	Napięcie	230 V AC
	(typ G, BS	znamionowe	+/-5%, 50 -
	1363),		60 Hz
	Czujnik	Norma testowa	EN 60598,
	ruchu PIR		EN 62471,
			EN 55015,
			EN 61000
		Klasa ochrony	I
			(podłączenie
			przewodu
			ochronnego)
		Wytyczne	2014/35/EU,
			2014/30/EU
		Żywotność	50.000 h
		Klasa	F
		efektywności	
		energetycznej	
		Zużycie	13
		kWh/1000	
		godz	
		Temperatura	5.600 K
		barwowa	
		Wskaźnik	>80
		oddawania	
		barw CRI	
		Strumień	1.350 lm
		światłny	



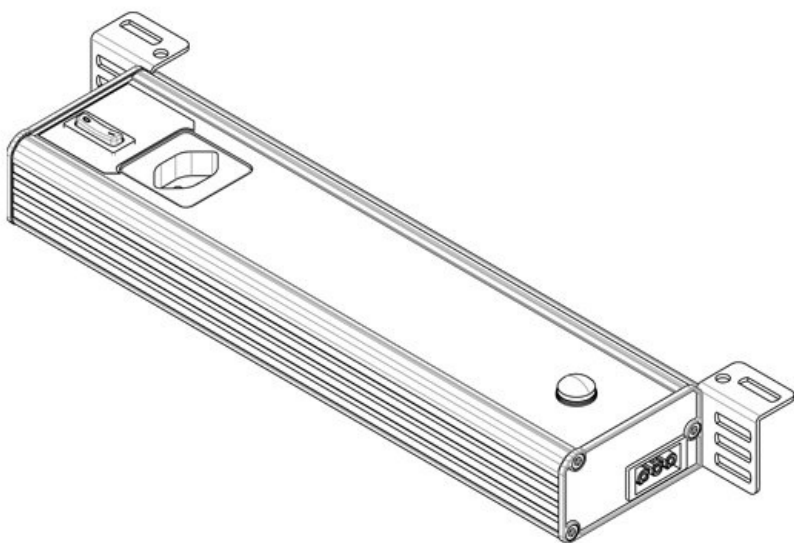
Numer części	81301	Możliwości	Krańcówka
EAN	4251269332	połączeń	drzwiowa,
	890		Okablowanie
Opak.	1		przelotowe,
Długość	347,2 mm		Zasilanie
Wysokość	48 mm	Typ złącza	Gniazdo GST
Szerokość	112,6 mm		18
Wersja	Gniazdo F/B	Moc	12 W
	(Typ E, CEE	znamionowa	
	7/5)	Napięcie	230 V AC
		znamionowe	+/-5%, 50 -
			60 Hz
		Norma testowa	EN 60598,
			EN 62471,
			EN 55015,
			EN 61000
		Klasa ochrony	I
			(podłączenie
			przewodu
			ochronnego)
		Wytyczne	2014/35/EU,
			2014/30/EU
		Żywotność	50.000 h
		Klasa	F
		efektywności	
		energetycznej	
		Zużycie	13
		kWh/1000	
		godz	
		Temperatura	5.600 K
		barwowa	
		Wskaźnik	>80
		oddawania	
		barw CRI	
		Strumień	1.350 lm
		światłny	



Numer części	81305	Możliwości	Zasilanie,
EAN	4251269332	połączeń	Okablowanie
	937		przelotowe
Opak.	1	Typ złącza	Gniazdo GST
Długość	347,2 mm		18
Wysokość	48 mm	Moc	12 W
Szerokość	112,6 mm	znamionowa	
Wersja	Czujnik	Napięcie	230 V AC
	ruchu PIR,	znamionowe	+/-5%, 50 -
	Gniazdo F/B		60 Hz
	(Typ E, CEE	Norma testowa	EN 60598,
	7/5)		EN 62471,
			EN 55015,
			EN 61000
		Klasa ochrony	I
			(podłączenie
			przewodu
			ochronnego)
		Wytyczne	2014/35/EU,
			2014/30/EU
		Żywotność	50.000 h
		Klasa	F
		efektywności	
		energetycznej	
		Zużycie	13
		kWh/1000	
		godz	
		Temperatura	5.600 K
		barwowa	
		Wskaźnik	>80
		oddawania	
		barw CRI	
		Strumień	1.350 lm
		światlny	



Numer części	81302	Możliwości	Krańcówka
EAN	4251269332	połączeń	drzwiowa,
	906		Okablowanie
Opak.	1		przelotowe,
Długość	347,2 mm		Zasilanie
Wysokość	48 mm	Typ złącza	Gniazdo GST
Szerokość	112,6 mm		18
Wersja	Gniazdo CH	Moc	12 W
	(typ J, SEV	znamionowa	
	1011)	Napięcie	230 V AC
		znamionowe	+/-5%, 50 -
			60 Hz
		Norma testowa	EN 60598,
			EN 62471,
			EN 55015,
			EN 61000
		Klasa ochrony	I
			(podłączenie
			przewodu
			ochronnego)
		Wytyczne	2014/35/EU,
			2014/30/EU
		Żywotność	50.000 h
		Klasa	F
		efektywności	
		energetycznej	
		Zużycie	13
		kWh/1000	
		godz	
		Temperatura	5.600 K
		barwowa	
		Wskaźnik	>80
		oddawania	
		barw CRI	
		Strumień	1.350 lm
		światlny	



Numer części	81306	Możliwości połączeń	Zasilanie, Okablowanie przelotowe
EAN	4251269332944	Typ złącza	Gniazdo GST 18
Opak.	1	Moc znamionowa	12 W
Długość	347,2 mm	Napięcie znamionowe	230 V AC +/-5%, 50 - 60 Hz
Wysokość	48 mm	Norma testowa	EN 60598, EN 62471, EN 55015, EN 61000
Szerokość	112,6 mm	Klasa ochrony	I (podłączenie przewodu ochronnego)
Wersja	Czujnik ruchu PIR, Gniazdo CH (typ J, SEV 1011)	Wytyczne	2014/35/EU, 2014/30/EU
		Żywotność	50.000 h
		Klasa efektywności energetycznej	F
		Zużycie kWh/1000 godz	13
		Temperatura barwowa	5.600 K
		Wskaźnik oddawania barw CRI	>80
		Strumień świetlny	1.350 lm

Kabel połączeniowy ALU-LINE, 3000 mm

Numer części **81330** Materiał osłony **PVC**
EAN **4251269332** kabla
968
Opak. **1**
Długość kabla **3.000 mm**
połączeniowego
o
Typ złącza **Końcówki
kablów,
Złącze GST
18**
Napięcie **230 V AC**
znamionowe **±5%, 50 - 60
Hz**
Kolor **orańż**



Kabel połączeniowy ALU-LINE (UL/CSA), 3000 mm

Numer części **81430** Kolor **orańż**
EAN **4251269332** kabla
Opak. **1** Materiał osłony **PVC**
Certyfikat UL **cURus (in
progress)**
Długość kabla **3.000 mm**
połączeniowego
o
Typ złącza **Końcówki
kablów,
Złącze GST
18**
Napięcie **230 V AC**
znamionowe **±5%, 50 - 60
Hz**



Kabel przelotowy ALU-LINE, 600 mm



Numer części **81331** Materiał osłony **PVC**
EAN **4251269332** kabla
975
Opak. **1**
Długość kabla **600 mm**
połączeniowego
o
Typ złącza **Złącze GST**
18, Gniazdo
GST 18
Napięcie **230 V AC**
znamionowe **±5%, 50 - 60**
Hz
Kolor **orańż**

Kabel przelotowy ALU-LINE (UL/CSA), 600 mm



Numer części **81431** Kolor **orańż**
EAN **4251269332** Materiał osłony **PVC**
Opak. **1** kabla
Certyfikat UL **cURus (in**
progress)
Długość kabla **600 mm**
połączeniowego
o
Typ złącza **Złącze GST**
18, Gniazdo
GST 18
Napięcie **230 V AC**
znamionowe **±5%, 50 - 60**
Hz

Kabel przelotowy ALU-LINE, 1000 mm

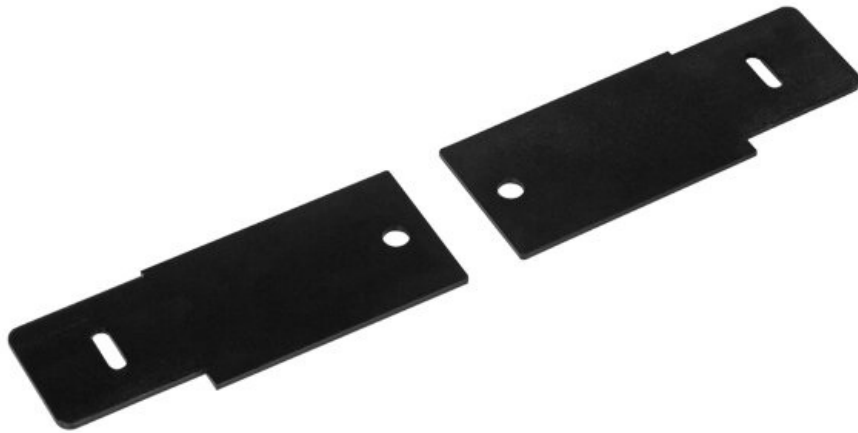
Numer części **81332** Materiał osłony **PVC**
EAN **4251269332** kabla
982
Opak. **1**
Długość kabla **1.000 mm**
połączeniowego
o
Typ złącza **Złącze GST**
18, Gniazdo
GST 18
Napięcie **230 V AC**
znamionowe **±5%, 50 - 60**
Hz
Kolor **orańż**



Kabel przelotowy ALU-LINE (UL/CSA), 1000 mm

Numer części **81432** Kolor **orańż**
EAN **4251269332** kabla
Opak. **1** Materiał osłony **PVC**
Certyfikat UL **cURus (in**
progress)
Długość kabla **1.000 mm**
połączeniowego
o
Typ złącza **Złącze GST**
18, Gniazdo
GST 18
Napięcie **230 V AC**
znamionowe **±5%, 50 - 60**
Hz





Numer części **81337**
EAN
Opak. **2**
Długość **111 mm**
Szerokość **43,4 mm**
Kolor **czarny**
Liczba
otworów na
śruby **2**

Średnica **7 mm**
otworów na
śruby

Magnes do ALU-LINE



Numer części **91008**
EAN
Opak. **1**
Długość **20 mm**
Wysokość **5 mm**
Szerokość **20 mm**
Liczba
otworów na
śruby **1**

Średnica **4,2 mm**
otworów na
śruby