

FP wartelplaten voor kabelinvoersystemen

geschikt voor meerdere Rittal-behuizingen / IP54 - IP66



IP54

IP55

IP64

IP65

IP66

RoHS
compliant

REACH
COMPLIANCE

Made in
Germany



WE
CONTROL
COMPONENTS

Bestel direct online @ CC Nederland »



Voor aanvragen uit België [Klik hier](#) »

The flange plates are pre-cut, pre-drilled, painted and can be installed in combination with a cable entry system for either pre-terminated cables or cables without connectors.

We supply complete flange plates FP-AE and FP-AX with 86/112 × 36 mm cut-outs for compact Rittal enclosures of the AE / AX series. The cut-outs, as well as the drilling template, conform to the standard cut-outs for 16/24-pin industrial connectors.

The flange plates type FP-BG, designed to fit the Rittal BG series enclosures, have up to 3 cut-outs that match the dimensions of the standard cut-outs for the 24-pin industrial connectors.

The FP flange plates type KX / KL, designed to fit the Rittal KX / KL series terminal boxes are offered with different cut-outs numerous icotek cable entry products.

All flange plates are RAL 7035 powder-coated. Please use the gaskets of the standard plates.

Enclosures are supplied with gaskets and screws.

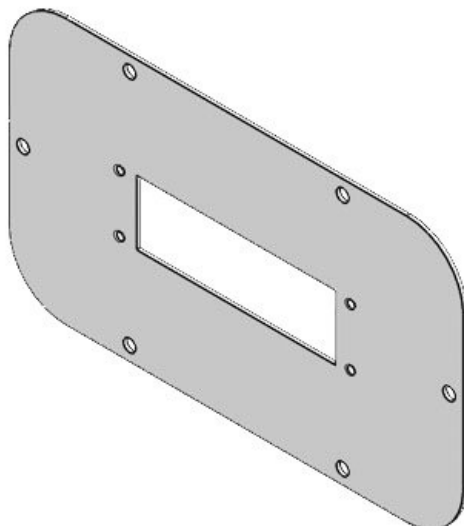
We recommend fastening the cable entry systems with a torque of 1.5 - 2.0 Nm.

Specificaties

IP-classificatie (EN 60529)	IP54, IP55, IP64, IP65, IP66
Materiaal	Plaatstaal, gepoedercoat

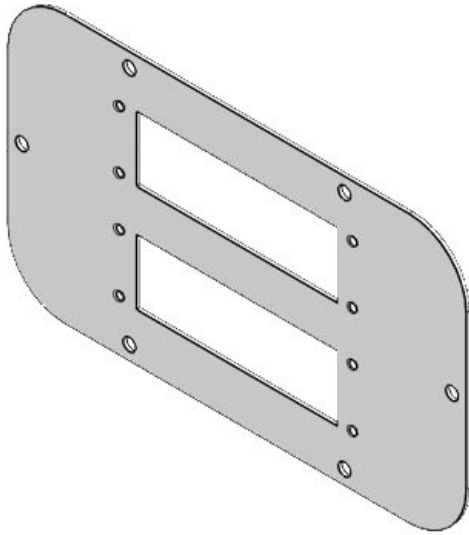
Producttypes en maten

FP-AX 256|149-1



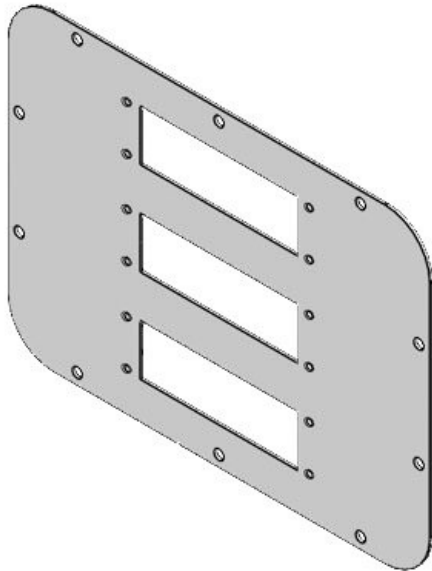
Art.nr.	43901	Afmeting	1
EAN	4251269321	flensplaat	
Aantal	351	Inbouwmaat	112 × 36 mm
Kleur	grijs (RAL 7035)	Geschikt voor:	KEL-ER 24, KEL-U 24, KEL-FA 24, KEL-FG A, KEL-FG-ER A, KEL-QUICK 24, KEL-QTA 24, KEL-BES 24, KEL-BES-S 24, KEL-DPZ 24, KEL-DPU 24, KEL-DPU-HD 24, KEL-DP 24
Lengte	256 mm	Geschikt voor behuizing	Rittal AX
Breedte	149 mm		
Hoogte	2 mm		

FP-AX 256|149-2



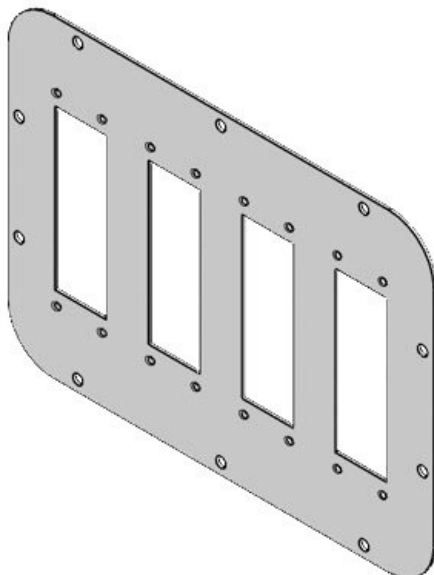
Art.nr.	43902	Afmeting	1
EAN	4251269321	flensplaat	
Aantal	368	Inbouwmaat	112 × 36 mm
Kleur	1	Geschikt voor:	KEL-ER 24, KEL 24, KEL-U 24, KEL-FA 24, KEL-FG A, KEL-FG-ER A, KEL-QUICK 24, KEL-QTA 24, KEL-BES 24, KEL-BES-S 24, KEL-DPZ 24, KEL-DPU 24, KEL-DPU-HD 24, KEL-DP 24
Lengte	256 mm		
Breedte	149 mm		
Hoogte	2 mm		
		Geschikt voor behuizing	Rittal AX

FP-AX 301|221-1



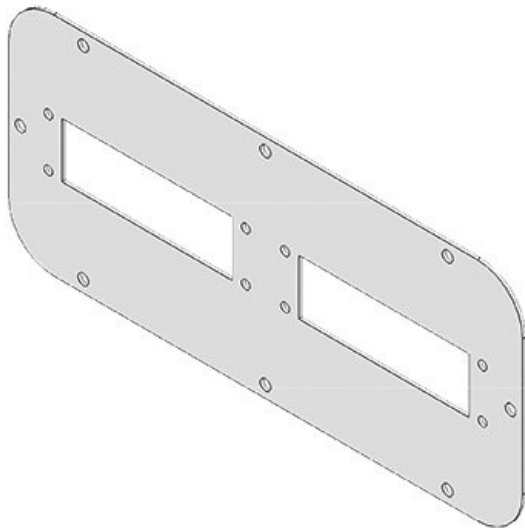
Art.nr.	43905	Afmeting	5
EAN	4251269321	flensplaat	
Aantal	399	Inbouwmaat	112 × 36 mm
Kleur	1	Geschikt voor:	KEL-ER 24, KEL 24, KEL-U 24, KEL-FA 24, KEL-FG A, KEL-FG-ER A, KEL-QUICK 24, KEL-QTA 24, KEL-BES 24, KEL-BES-S 24, KEL-DPZ 24, KEL-DPU 24, KEL-DPU-HD 24, KEL-DP 24
Lengte	301 mm		
Breedte	221 mm		
Hoogte	2 mm		
		Geschikt voor behuizing	Rittal AX

FP-AX 301|221-2



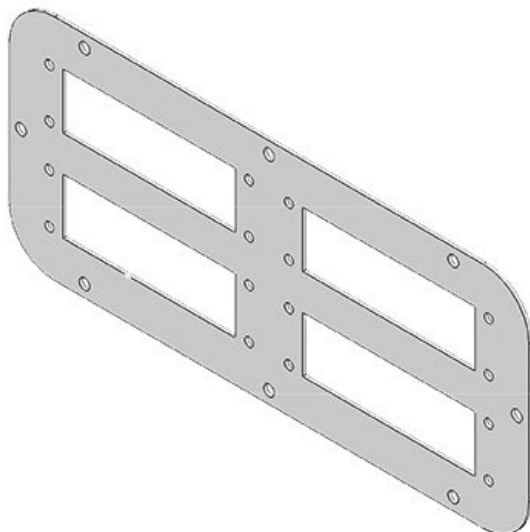
Art.nr.	43906	Afmeting	5
EAN	4251269321	flensplaat	
Aantal	405	Inbouwmaat	112 × 36 mm
Kleur	1	Geschikt voor:	KEL-ER 24, KEL 24, KEL-U 24, KEL-FA 24, KEL-FG A, KEL-FG-ER A, KEL-QUICK 24, KEL-QTA 24, KEL-BES 24, KEL-BES-S 24, KEL-DPZ 24, KEL-DPU 24, KEL-DPU-HD 24, KEL-DP 24
Lengte	301 mm		
Breedte	221 mm		
Hoogte	2 mm		
		Geschikt voor behuizing	Rittal AX

FP-AX 339|149-2



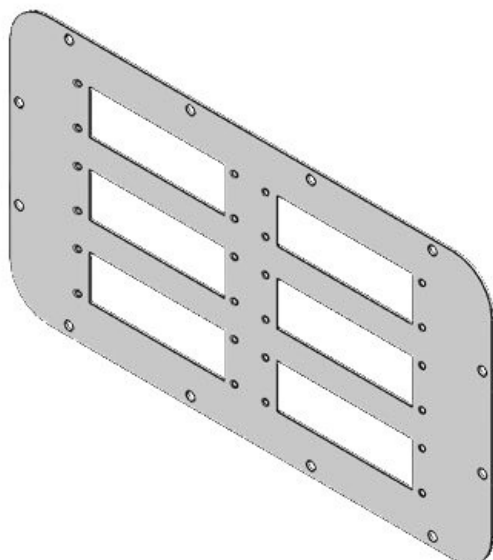
Art.nr.	43840	Afmeting	2
EAN	4251269310	flensplaat	
Aantal	768	Inbouwmaat	112 × 36 mm
Kleur	1	Geschikt voor:	KEL-ER 24, KEL 24, KEL-U 24, KEL-FA 24, KEL-FG A, KEL-FG-ER A, KEL-QUICK 24, KEL-QTA 24, KEL-BES 24, KEL-BES-S 24, KEL-DPZ 24, KEL-DPU 24, KEL-DPU-HD 24, KEL-DP 24
Lengte	339 mm	Geschikt voor behuizing	Rittal TP, Rittal CS, Rittal AE
Breedte	149 mm		
Hoogte	2 mm		

FP-AX 339|149-4



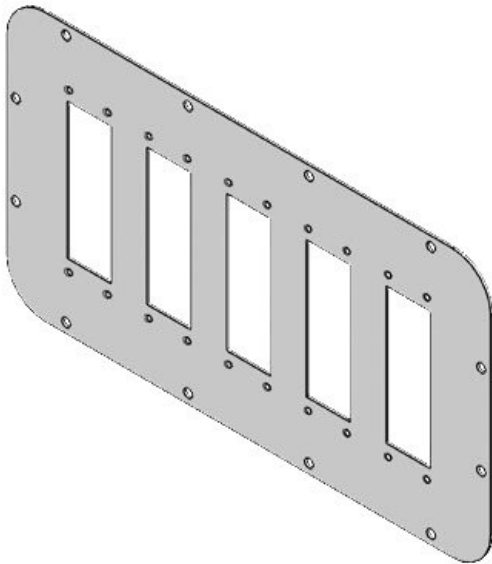
Art.nr.	43846	Afmeting	2
EAN	4251269310	flensplaat	
Aantal	782	Inbouwmaat	112 × 36 mm
Kleur	1	Geschikt voor:	KEL-ER 24, KEL 24, KEL-U 24, KEL-FA 24, KEL-FG A, KEL-FG-ER A, KEL-QUICK 24, KEL-QTA 24, KEL-BES 24, KEL-BES-S 24, KEL-DPZ 24, KEL-DPU 24, KEL-DPU-HD 24, KEL-DP 24
Lengte	339 mm	Geschikt voor behuizing	Rittal TP, Rittal CS, Rittal AE
Breedte	149 mm		
Hoogte	2 mm		

FP-AX 401|221-1



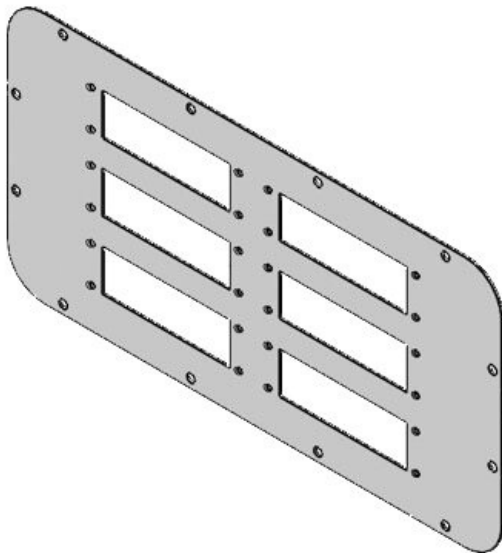
Art.nr.	43907	Afmeting	6
EAN	4251269321	flensplaat	
Aantal	412	Inbouwmaat	112 × 36 mm
Kleur	1	Geschikt voor:	KEL-ER 24, KEL 24, KEL-U 24, KEL-FA 24, KEL-FG A, KEL-FG-ER A, KEL-QUICK 24, KEL-QTA 24, KEL-BES 24, KEL-BES-S 24, KEL-DPZ 24, KEL-DPU 24, KEL-DPU-HD 24, KEL-DP 24
Lengte	401 mm	Geschikt voor behuizing	Rittal AX
Breedte	221 mm		
Hoogte	2 mm		

FP-AX 401|221-2



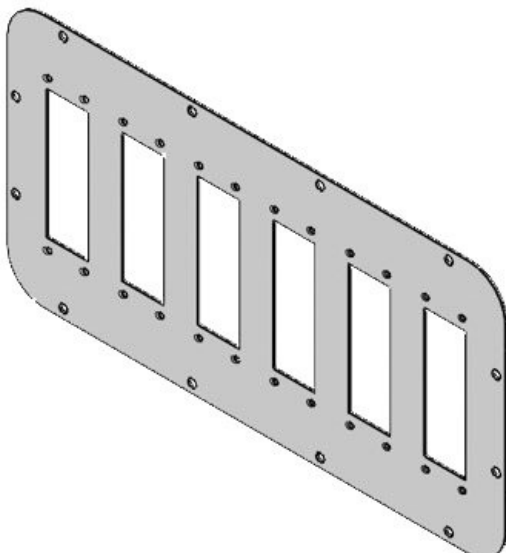
Art.nr.	43908	Afmeting	6
EAN	4251269321	flensplaat	
Aantal	429	Inbouwmaat	112 × 36 mm
Kleur	1	Geschikt voor:	KEL-ER 24, KEL-ER 24, KEL-FA 24, KEL-FG A, KEL-FG-ER A, KEL-QUICK 24, KEL-QTA 24, KEL-BES 24, KEL-BES-S 24, KEL-DPZ 24, KEL-DPU 24, KEL-DPU-HD 24, KEL-DP 24
Lengte	401 mm		
Breedte	221 mm		
Hoogte	2 mm		
		Geschikt voor behuizing	Rittal AX

FP-AX 436|221-1



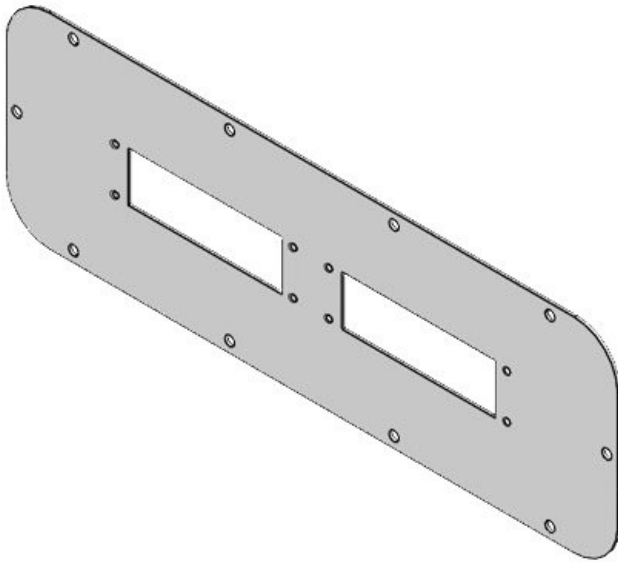
Art.nr.	43909	Afmeting	7
EAN	4251269321	flensplaat	
Aantal	436	Inbouwmaat	112 × 36 mm
Kleur	1	Geschikt voor:	KEL-ER 24, KEL-ER 24, KEL-FA 24, KEL-FG A, KEL-FG-ER A, KEL-QUICK 24, KEL-QTA 24, KEL-BES 24, KEL-BES-S 24, KEL-DPZ 24, KEL-DPU 24, KEL-DPU-HD 24, KEL-DP 24
Lengte	436 mm		
Breedte	221 mm		
Hoogte	2 mm		
		Geschikt voor behuizing	Rittal AX

FP-AX 436|221-2



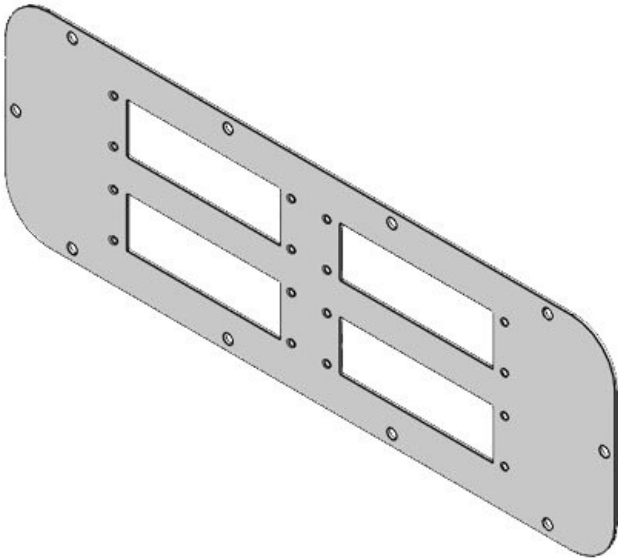
Art.nr.	43910	Afmeting	7
EAN	4251269321	flensplaat	
Aantal	443	Inbouwmaat	112 × 36 mm
Kleur	1	Geschikt voor:	KEL-ER 24, KEL-ER 24, KEL-FA 24, KEL-FG A, KEL-FG-ER A, KEL-QUICK 24, KEL-QTA 24, KEL-BES 24, KEL-BES-S 24, KEL-DPZ 24, KEL-DPU 24, KEL-DPU-HD 24, KEL-DP 24
Lengte	436 mm		
Breedte	221 mm		
Hoogte	2 mm		
		Geschikt voor behuizing	Rittal AX

FP-AX 447|149-1



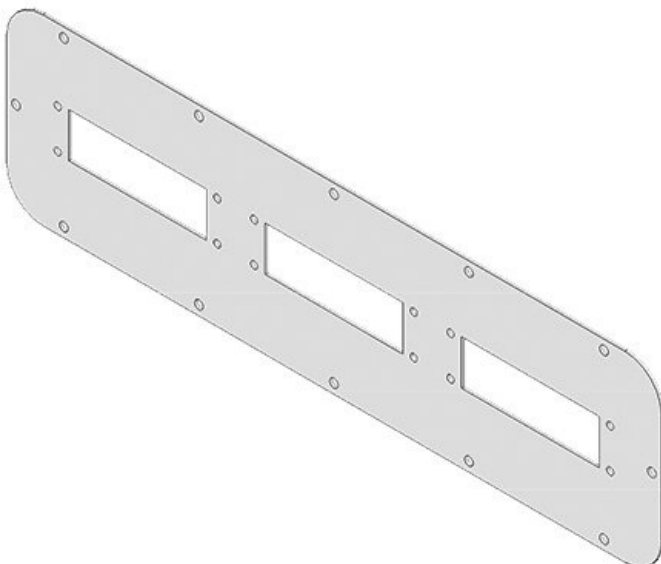
Art.nr.	43903	Afmeting	3
EAN	4251269321	flensplaat	
Aantal	375	Inbouwmaat	112 × 36 mm
Kleur	1	Geschikt voor:	KEL-ER 24, KEL 24, KEL-U 24, KEL-FA 24, KEL-FG A, KEL-FG-ER A, KEL-QUICK 24, KEL-QTA 24, KEL-BES 24, KEL-BES-S 24, KEL-DPZ 24, KEL-DPU 24, KEL-DPU-HD 24, KEL-DP 24
Lengte	447 mm		
Breedte	149 mm		
Hoogte	2 mm		
		Geschikt voor behuizing	Rittal AX

FP-AX 447|149-2



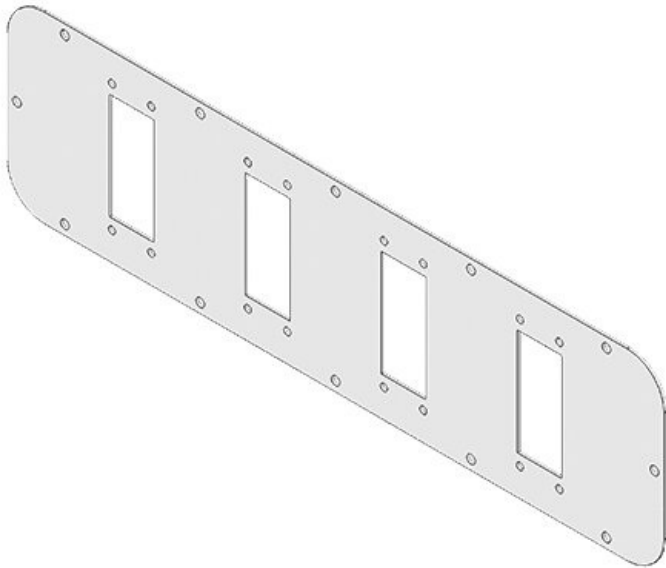
Art.nr.	43904	Afmeting	3
EAN	4251269321	flensplaat	
Aantal	382	Inbouwmaat	112 × 36 mm
Kleur	1	Geschikt voor:	KEL-ER 24, KEL 24, KEL-U 24, KEL-FA 24, KEL-FG A, KEL-FG-ER A, KEL-QUICK 24, KEL-QTA 24, KEL-BES 24, KEL-BES-S 24, KEL-DPZ 24, KEL-DPU 24, KEL-DPU-HD 24, KEL-DP 24
Lengte	447 mm		
Breedte	149 mm		
Hoogte	2 mm		
		Geschikt voor behuizing	Rittal AX

FP-AX 534|149-3



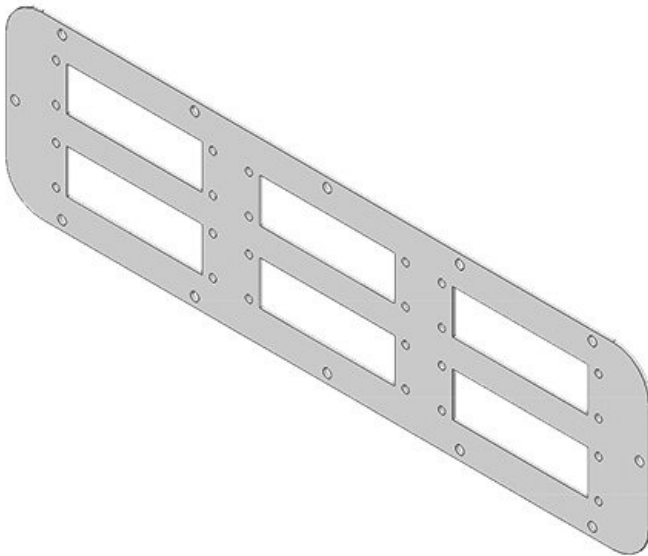
Art.nr.	43842	Afmeting	4
EAN	4251269310	flensplaat	
Aantal	775	Inbouwmaat	112 × 36 mm
Kleur	1	Geschikt voor:	KEL-ER 24, KEL 24, KEL-U 24, KEL-FA 24, KEL-FG A, KEL-FG-ER A, KEL-QUICK 24, KEL-QTA 24, KEL-BES 24, KEL-BES-S 24, KEL-DPZ 24, KEL-DPU 24, KEL-DPU-HD 24, KEL-DP 24
Lengte	534 mm		
Breedte	149 mm		
Hoogte	2 mm		
		Geschikt voor behuizing	Rittal TP, Rittal IN, Rittal EL, Rittal AE

FP-AX 534|149-4



Art.nr.	43871	Afmeting	4
EAN	4251269310	flensplaat	
Aantal	881	Inbouwmaat	86 × 36 mm
Kleur	1	Geschikt voor:	KEL-ER 16, KEL 16, KEL-FA 16, KEL-QUICK 16, KEL-SNAP 16, KEL-BES 16, KEL-BES-S 16, KEL-DPZ 16, KEL-DP 16
Lengte	534 mm		
Breedte	149 mm		
Hoogte	2 mm		
		Geschikt voor behuizing	Rittal TP, Rittal IN, Rittal EL, Rittal AE

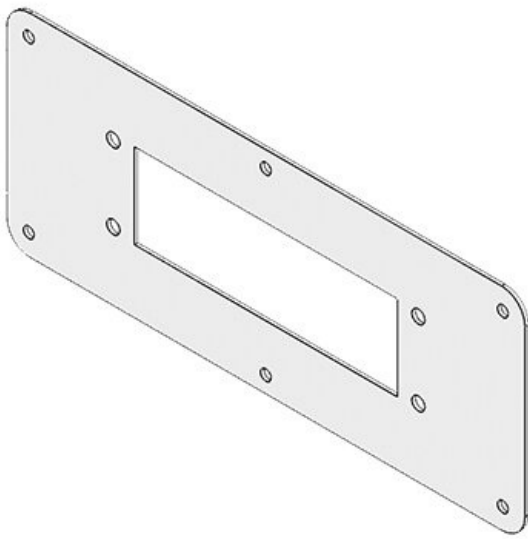
FP-AX 534|149-6



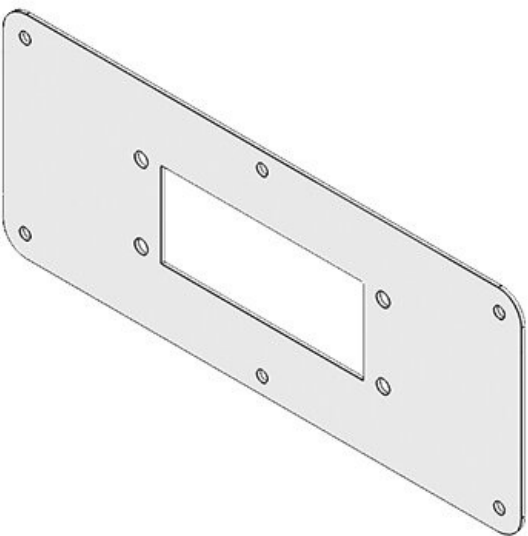
Art.nr.	43848	Afmeting	4
EAN	4251269310	flensplaat	
Aantal	799	Inbouwmaat	112 × 36 mm
Kleur	1	Geschikt voor:	KEL-ER 24, KEL 24, KEL-U 24, KEL-FA 24, KEL-FG A, KEL-FG-ER A, KEL-QUICK 24, KEL-QTA 24, KEL-BES 24, KEL-BES-S 24, KEL-DPZ 24, KEL-DPU 24, KEL-DPU-HD 24, KEL-DP 24
Lengte	534 mm		
Breedte	149 mm		
Hoogte	2 mm		
		Geschikt voor behuizing	Rittal TP, Rittal IN, Rittal EL, Rittal AE

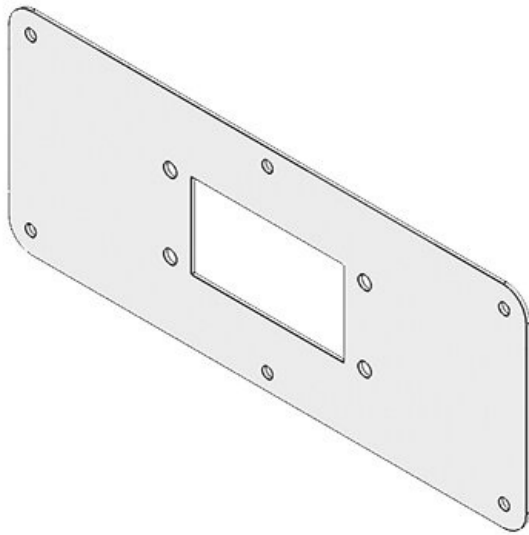
FP-KX/KL 221×90|24

Art.nr.	43834	Afmeting	2
EAN	4251269310	flensplaat	
	737	Inbouwmaat	112 × 36 mm
Aantal	1	Geschikt voor:	KEL-ER 24, KEL-U 24, KEL-FA 24, KEL-FG 24, KEL-FG-ER A, KEL-QUICK 24, KEL-QTA 24, KEL-BES 24, KEL-BES-S 24, KEL-DPZ 24, KEL-DPU 24, KEL-DPU-HD 24, KEL-DP 24
Kleur	grijs (RAL 7035)		
Lengte	221 mm		
Breedte	90 mm		
Hoogte	2 mm		
		Geschikt voor behuizing	Rittal KX, Rittal KL

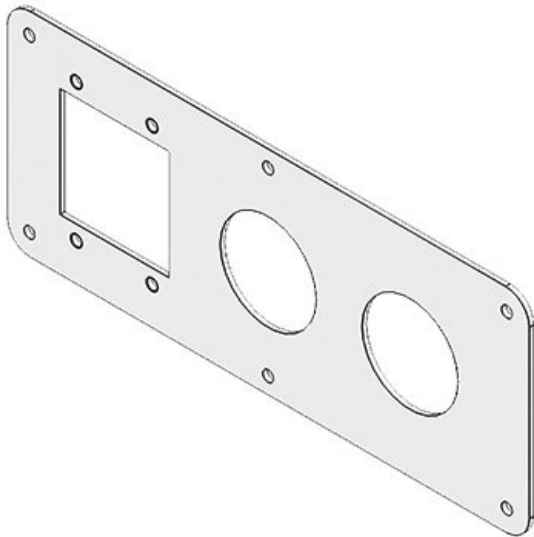
**FP-KX/KL 221×90|16**

Art.nr.	43855	Afmeting	2
EAN	4251269310	flensplaat	
	836	Inbouwmaat	86 × 36 mm
Aantal	1	Geschikt voor:	KEL 16, KEL-U 16, KEL-FA 16, KEL-QUICK 16, KEL-SNAP 16, KEL-DPZ 16, KEL-DP 16, KEL-BES 16, KEL-BES-S 16
Kleur	grijs (RAL 7035)		
Lengte	221 mm		
Breedte	90 mm		
Hoogte	1 mm		
		Geschikt voor behuizing	Rittal KX, Rittal KL





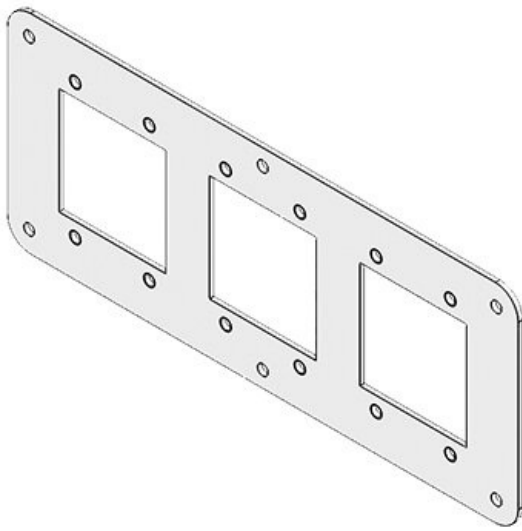
Art.nr.	43853	Afmeting	2
EAN	4251269310	flensplaat	
Aantal	1	Inbouwmaat	65 × 36 mm
Kleur	grijs (RAL 7035)	Geschikt voor:	KEL 10, KEL-U 10, KEL-FA 10, KEL-QUICK 10, KEL-SNAP 10, KEL-DPZ 10, KEL-DP 10, KEL-BES 10, KEL-BES-S 10
Lengte	221 mm	Geschikt voor behuizing	Rittal KX, Rittal KL
Breedte	90 mm		
Hoogte	1 mm		



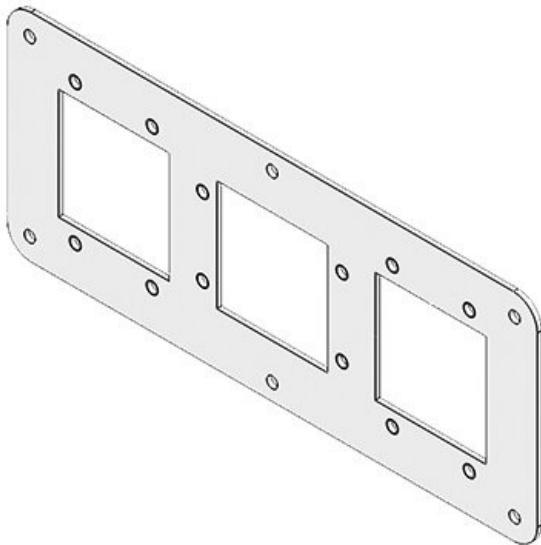
Art.nr.	43852	Afmeting	2
EAN	4251269310	flensplaat	
Aantal	1	Inbouwmaat	46 × 46 mm
Kleur	grijs (RAL 7035)	Inbouwmaat rond	40,4 mm
Lengte	221 mm	Geschikt voor:	KEL-B, KEL-U-B, KEL-QUICK-B, KEL-SNAP-B, KEL-DPZ-B, KEL-DPZ 40, KEL-DPZ-HD 40, KEL-DPZ-CLICK 40, KEL-SCDP-TR 40, KEL-DPF 40
Breedte	90 mm	Geschikt voor behuizing	Rittal KX, Rittal KL
Hoogte	2 mm		

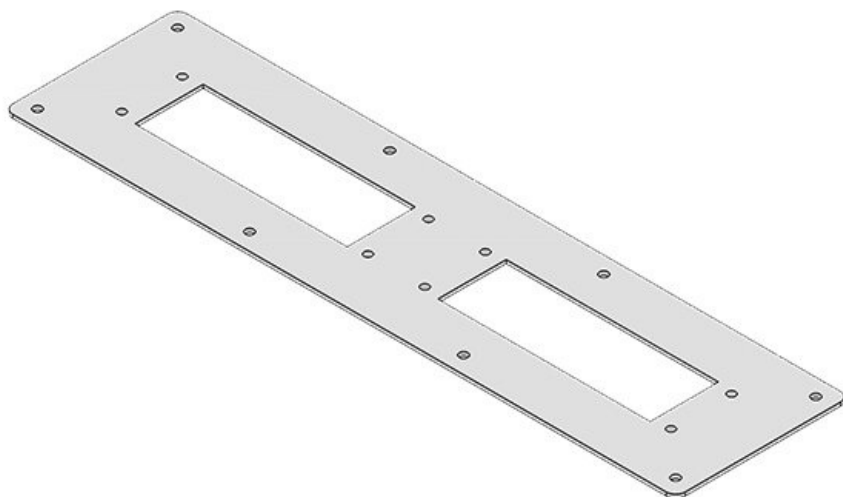
FP-KX/KL 221×90|B

Art.nr.	43854	Afmeting	2
EAN	4251269310	flensplaat	
Aantal	829	Inbouwmaat	46 × 46 mm
Kleur	1	Geschikt voor:	2 × KEL-SNAP-B, 1 × KEL-DPZ-B
Lengte	grijs (RAL 7035)	Geschikt voor behuizing	Rittal KX, Rittal KL
Breedte	221 mm		
Hoogte	90 mm		
	2 mm		

**FP-KX/KL 221×90|C**

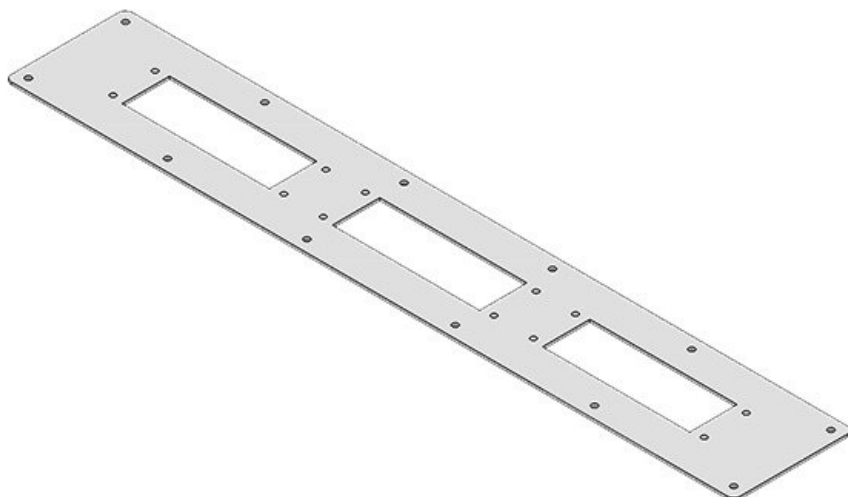
Art.nr.	43856	Afmeting	2
EAN	4251269310	flensplaat	
Aantal	843	Inbouwmaat	46 × 46 mm
Kleur	1	Geschikt voor:	KEL-B / KEL-U-B / KEL-QUICK-B / KEL-DPZ-B
Lengte	grijs (RAL 7035)	Geschikt voor behuizing	Rittal KX, Rittal KL
Breedte	221 mm		
Hoogte	90 mm		
	2 mm		



FP-BG 355x92-2

Art.nr.	43866	Inbouwmaat	112 × 36 mm
EAN	4251269310	Geschikt voor:	KEL-ER 24, KEL-ER 24, KEL-U 24, KEL-FA 24, KEL-FG A, KEL-FG-ER A, KEL-QUICK 24, KEL-QTA 24, KEL-BES 24, KEL-BES-S 24, KEL-DPZ 24, KEL-DPU 24, KEL-DPU-HD 24, KEL-DP 24
Aantal	1		
Kleur	grijs (RAL 7035)		
Lengte	355 mm		
Breedte	92 mm		
Hoogte	2 mm		

Geschikt voor behuizing **Rittal BG**

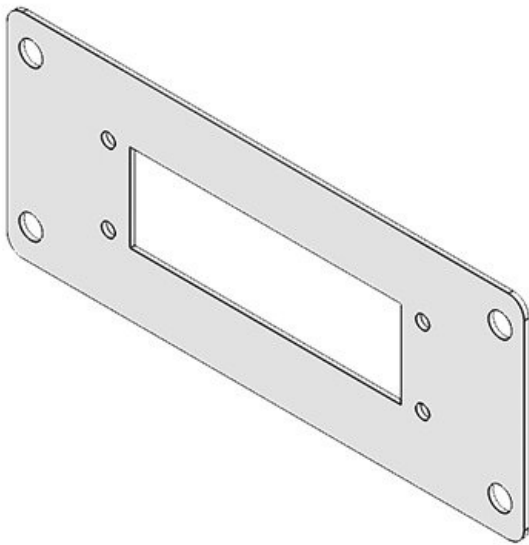
FP-BG 555x92-3

Art.nr.	43865	Afmeting	6
EAN	4251269310	flensplaat	
Aantal	1	Inbouwmaat	112 × 36 mm
Kleur	grijs (RAL 7035)	Geschikt voor:	KEL-ER 24, KEL-U 24, KEL-FA 24, KEL-FG A, KEL-FG-ER A, KEL-QUICK 24, KEL-QTA 24, KEL-BES 24, KEL-BES-S 24, KEL-DPZ 24, KEL-DPU 24, KEL-DPU-HD 24, KEL-DP 24
Lengte	555 mm		
Breedte	92 mm		
Hoogte	2 mm		

Geschikt voor behuizing **Rittal IN, Rittal BG**

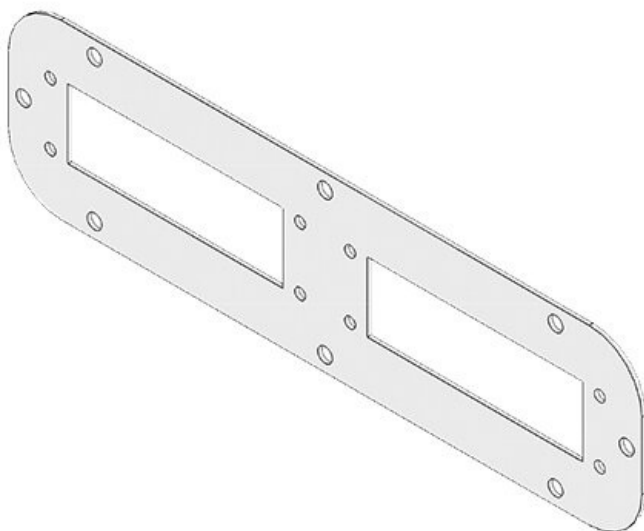
Art.nr.	43832	Inbouwmaat	112 × 36 mm
EAN	4251269310	Geschikt voor:	KEL-ER 24, KEL 24, KEL-U 24, KEL-FA 24, KEL-FG A, KEL-FG-ER A, KEL-QUICK 24, KEL-QTA 24, KEL-BES 24, KEL-BES-S 24, KEL-DPZ 24, KEL-DPU 24, KEL-DPU-HD 24, KEL-DP 24
Aantal	1		
Kleur	grijs (RAL 7035)		
Lengte	214 mm		
Breedte	88 mm		
Hoogte	2 mm		

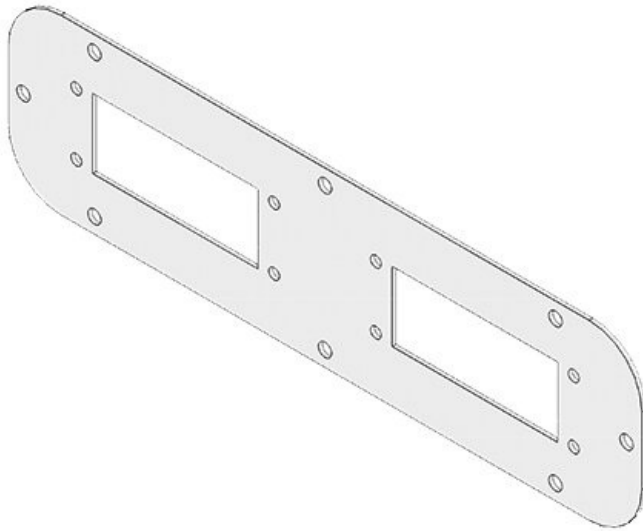
Geschikt voor
behuizing **Fibox**



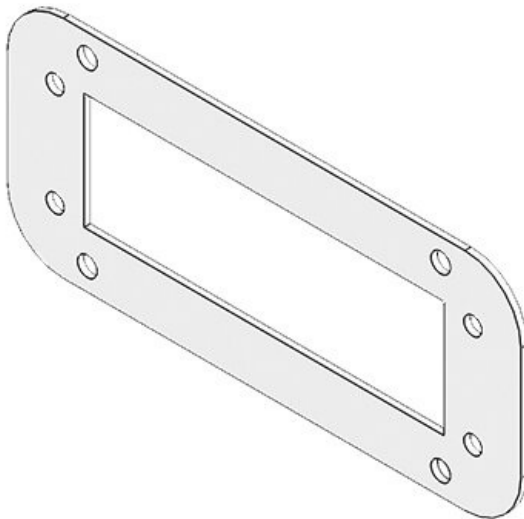
Art.nr.	43838	Afmeting	3
EAN	4251269310	flensplaat	
Aantal	1	Inbouwmaat	112 × 36 mm
Kleur	grijs (RAL 7035)	Geschikt voor:	KEL-ER 24, KEL 24, KEL-U 24, KEL-FA 24, KEL-FG A, KEL-FG-ER A, KEL-QUICK 24, KEL-QTA 24, KEL-BES 24, KEL-BES-S 24, KEL-DPZ 24, KEL-DPU 24, KEL-DPU-HD 24, KEL-DP 24
Lengte	330		
Breedte	90		
Hoogte	2 mm		

Geschikt voor
behuizing **Rittal AE**



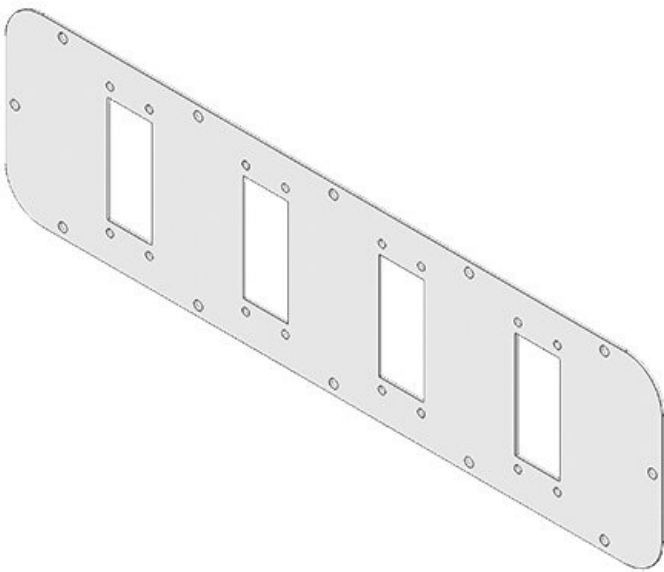


Art.nr.	43861	Afmeting	3
EAN	4251269310	flensplaat	
Aantal	1	Inbouwmaat	86 × 36 mm
Kleur	grijs (RAL 7035)	Geschikt voor:	KEL-ER 16, KEL 16, KEL-U 16, KEL-FA 16, KEL-QUICK 16, KEL-SNAP 16, KEL-BES 16, KEL-BES-S 16, KEL-DPZ 16, KEL-DP 16
Lengte	330 mm		
Breedte	90 mm		
Hoogte	2 mm		
		Geschikt voor behuizing	Rittal AE

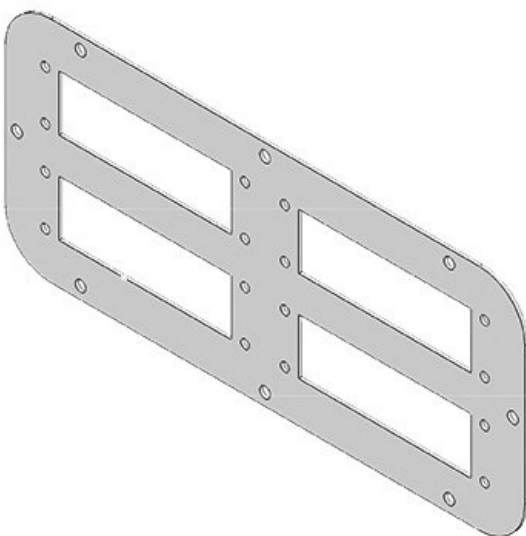


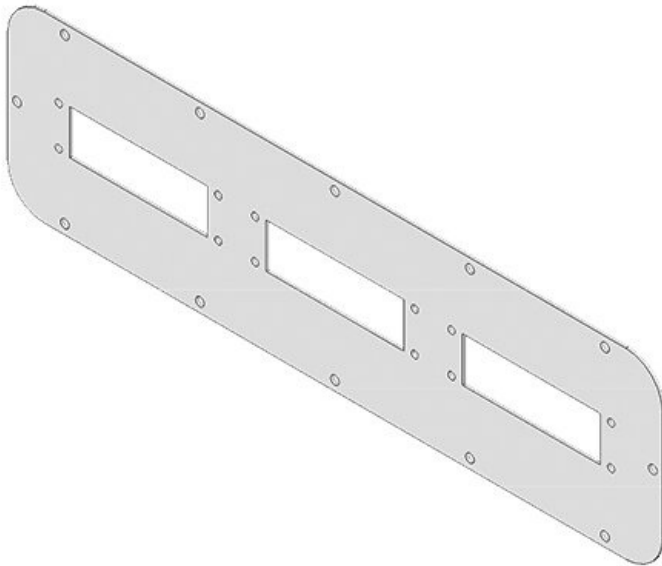
Art.nr.	43836	Afmeting	1
EAN	4251269310	flensplaat	
Aantal	1	Inbouwmaat	112 × 36 mm
Kleur	grijs (RAL 7035)	Geschikt voor:	KEL-QTA 24, KEL-DP 24
Lengte	160 mm	Geschikt voor behuizing	Rittal AE
Breedte	70 mm		
Hoogte	2 mm		

Art.nr.	43871	Afmeting	5
EAN	4251269310	flensplaat	
Aantal	881	Inbouwmaat	86 × 36 mm
Kleur	1	Geschikt voor:	KEL-ER 16, KEL 16, KEL-U 16, KEL-FA 16, KEL-QUICK 16, KEL-SNAP 16, KEL-BES 16, KEL-BES-S 16, KEL-DPZ 16, KEL-DP 16
Lengte	534 mm		
Breedte	149 mm		
Hoogte	2 mm		
		Geschikt voor behuizing	Rittal TP, Rittal IN, Rittal EL, Rittal AE

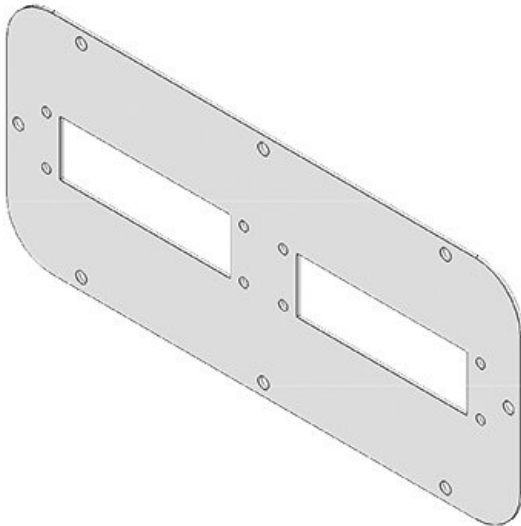


Art.nr.	43846	Afmeting	4
EAN	4251269310	flensplaat	
Aantal	782	Inbouwmaat	112 × 36 mm
Kleur	1	Geschikt voor:	KEL-ER 24, KEL 24, KEL-U 24, KEL-FA 24, KEL-FG 24, KEL-FG-ER A, KEL-QUICK 24, KEL-QTA 24, KEL-BES 24, KEL-BES-S 24, KEL-DPZ 24, KEL-DPU 24, KEL-DPU-HD 24, KEL-DP 24
Lengte	339 mm		
Breedte	149 mm		
Hoogte	2 mm		
		Geschikt voor behuizing	Rittal TP, Rittal CS, Rittal AE

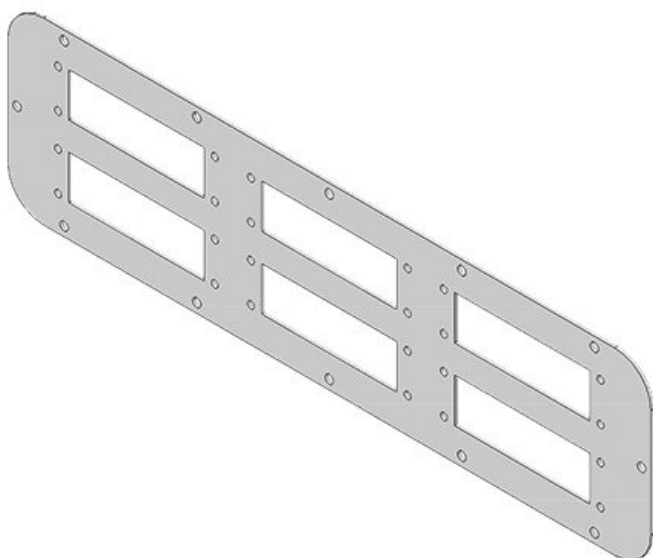




Art.nr.	43842	Afmeting	5
EAN	4251269310	flensplaat	
Aantal	775	Inbouwmaat	112 × 36 mm
Kleur	1	Geschikt voor:	KEL-ER 24, KEL 24, KEL-U 24, KEL-FA 24, KEL-FG A, KEL-FG-ER A, KEL-QUICK 24, KEL-QTA 24, KEL-BES 24, KEL-BES-S 24, KEL-DPZ 24, KEL-DPU 24, KEL-DPU-HD 24, KEL-DP 24
Lengte	534 mm		
Breedte	149 mm		
Hoogte	2 mm		
		Geschikt voor behuizing	Rittal TP, Rittal IN, Rittal EL, Rittal AE



Art.nr.	43840	Afmeting	4
EAN	4251269310	flensplaat	
Aantal	768	Inbouwmaat	112 × 36 mm
Kleur	1	Geschikt voor:	KEL-ER 24, KEL 24, KEL-U 24, KEL-FA 24, KEL-FG A, KEL-FG-ER A, KEL-QUICK 24, KEL-QTA 24, KEL-BES 24, KEL-BES-S 24, KEL-DPZ 24, KEL-DPU 24, KEL-DPU-HD 24, KEL-DP 24
Lengte	339 mm		
Breedte	149 mm		
Hoogte	2 mm		
		Geschikt voor behuizing	Rittal TP, Rittal CS, Rittal AE



Art.nr.	43848	Afmeting	5
EAN	4251269310	flensplaat	
Aantal	1	Inbouwmaat	112 × 36 mm
Kleur	grijs (RAL 7035)	Geschikt voor:	KEL-ER 24, KEL 24, KEL-U 24, KEL-FA 24, KEL-FG A, KEL-FG-ER A, KEL-QUICK 24, KEL-QTA 24, KEL-BES 24, KEL-BES-S 24, KEL-DPZ 24, KEL-DPU 24, KEL-DPU-HD 24, KEL-DP 24
Lengte	534 mm	Geschikt voor behuizing	Rittal TP, Rittal IN, Rittal EL, Rittal AE
Breedte	149 mm		
Hoogte	2 mm		