

Innovatieve LED-verlichting voor industrie en IT-toepassingen



WE
CONTROL
COMPONENTS

[Bestel direct online @ CC Nederland »](#)



[Voor aanvragen uit België klik hier »](#)

De ALU-LINE armaturen zorgen voor een effectieve verlichting in behuizingen en schakelkasten voor industriële en IT-toepassingen. De aluminium behuizing maakt de armatuur bijzonder hoogwaardig en stabiel.

De ALU-LINE-armatuur biedt een geïntegreerd stopcontact als praktisch bijkomend voordeel. Deze is beschikbaar in EU-, CH-, BE-, GB- of US-versies.

De High Power LED brandt met 1350 lumen en zorgt voor een uitgebalanceerd homogeen licht. Een ander voordeel is dat een doorlusverbinding van meerdere armaturen mogelijk is.

IP20

UL US

CE

UK
CA

RoHS
compliant

REACH
COMPLIANCE

Made in
Germany

UL-certificaten:

[UL-US-2442933-0 \(USA\)](#)

[UL-CA-2432446-0 \(Canada\)](#)

Borrow a sample now



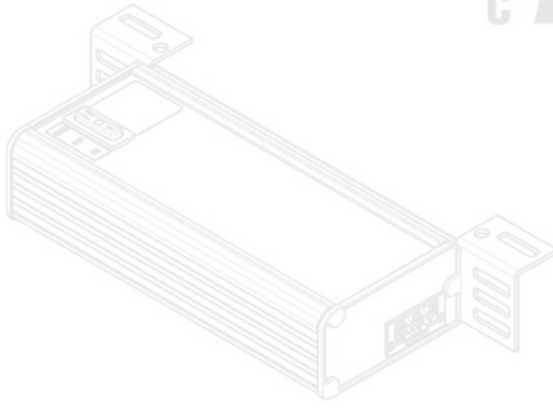
Specificaties

IP-classificatie (EN 60529)	IP20
Beschermingsklasse	I (aansluiting aardleiding)
Materiaal	Behuizing: Aluminium, geëxtrudeerd Armatuurafdekking: Polycarbonaat
Vlam klasse	
Temperatuur	-20 C° tot 50 C°
Montage type	Schroefbevestiging

Voordelen

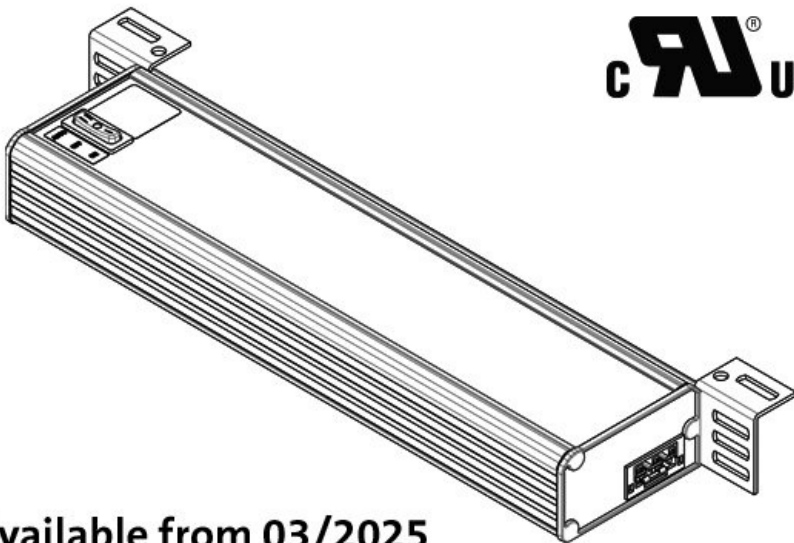
- Geïntegreerd stopcontact verkrijgbaar in verschillende uitvoeringen: EU, CH, BE, GB, US
- Hoogwaardige en stabiele aluminium behuizing
- Verschillende montagemethoden: schroefmontage en montage op DIN-rail 35 mm
- Effectieve LED-verlichting met 1350 lm
- Verkrijgbaar met bewegingssensor
- Deurschakelaar beschikbaar als optie
- Doorlusverbinding van meerdere armaturen mogelijk

Producttypes en maten



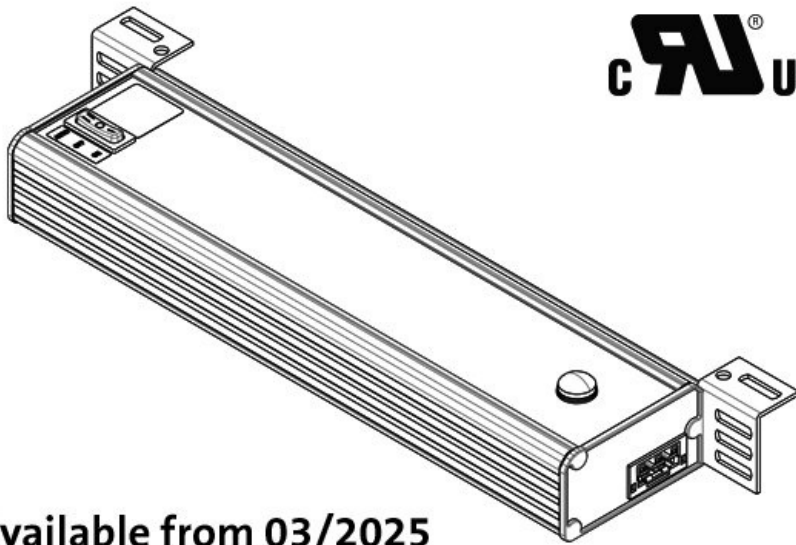
Available from 03/2025

Art.nr.	81404	Aansluitmogelijkheid	Deurschakelaar,
EAN			aar,
Aantal	1		Doorvoerbord,
UL-certificaat	UL-US-2442933-0 / UL-CA-2432446-0	Connectortype	WAGO 770
Lengte	197,2 mm	Nominaal vermogen	6 W
Hoogte	48 mm	Nominale spanning	100 - 240 V AC ±5%, 50 - 60 Hz
Breedte	112,6 mm	Test standaard	EN 60598, EN 62471, EN 55015, EN 61000
		Beschermingsklasse	I (aansluiting aardleiding)
		Richtlijnen	2014/35/EU, 2014/30/EU
		Levensduur	50.000 h
		Energie-efficiëntieklasse	F
		Verbruik kWh/1000 uur	13
		Kleurtemperatuur	5.600 K
		Kleurweergave-index CRI	>80
		Lichtstroom	900 lm



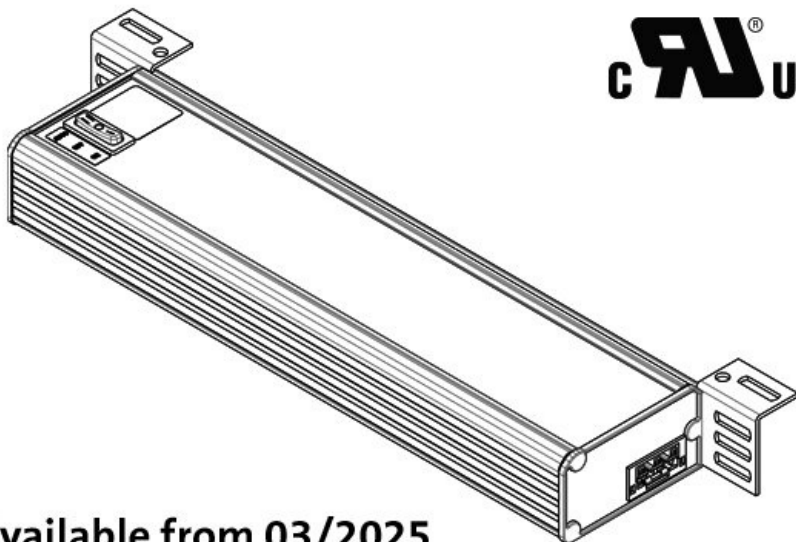
Available from 03/2025

Art.nr.	81403	Aansluitmogelijkheid	Voeding,
EAN			Doorvoerbord,
Aantal	1		Deurschakelaar
UL-certificaat	UL-US-2442933-0 / UL-CA-2432446-0	Connectortype	WAGO 770
Lengte	347,2 mm	Nominaal vermogen	9 W
Hoogte	48 mm	Nominale spanning	100 - 240 V AC ±5%, 50 - 60 Hz
Breedte	112,6 mm	Test standaard	EN 60598, EN 62471, EN 55015, EN 61000
		Beschermingsklasse	I (aansluiting aardleiding)
		Richtlijnen	2014/35/EU, 2014/30/EU
		Levensduur	50.000 h
		Energie-efficiëntieklasse	F
		Verbruik kWh/1000 uur	13
		Kleurtemperatuur	5.600 K
		Kleurweergave-index CRI	>80
		Lichtstroom	1.280 lm



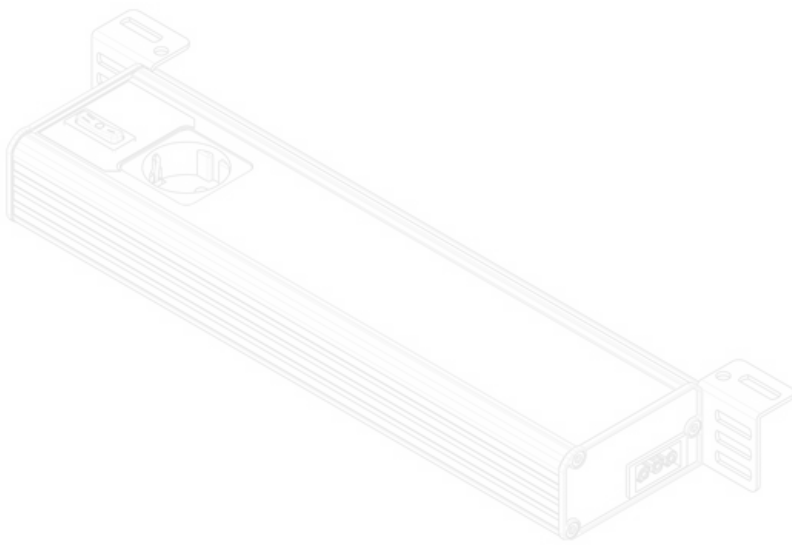
Available from 03/2025

Art.nr.	81401	Versie	PIR-
EAN			bewegingsde
Aantal	1		tector
UL-certificaat	UL-US-	Aansluitmogeli	Voeding,
	2442933-0 /	jkheid	Doorvoerbed
	UL-CA-		rading
	2432446-0	Connectortype	WAGO 770
Lengte	347,2 mm	Nominaal	9 W
Hoogte	48 mm	vermogen	
Breedte	112,6 mm	Nominale	100 - 240 V
		spanning	AC ±5%, 50 -
			60 Hz
		Test standaard	EN 60598,
			EN 62471,
			EN 55015,
			EN 61000
		Beschermingsk	I (aansluiting
		lasse	aardleiding)
		Richtlijnen	2014/35/EU,
			2014/30/EU
		Levensduur	50.000 h
		Energie-	F
		efficiëntieklas	
		e	
		Verbruik	13
		kWh/1000 u	
		Kleurtemperat	5.600 K
		uur	
		Kleurweergave	>80
		-index CRI	
		Lichtstroom	1.280 lm



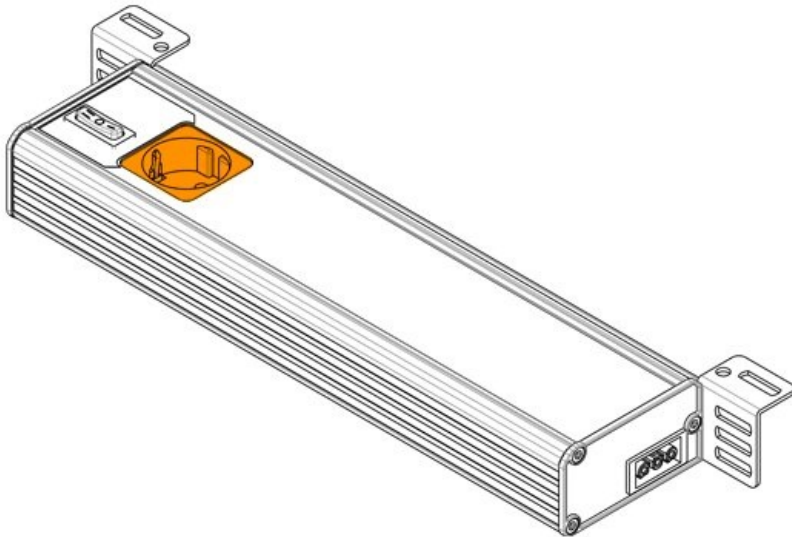
Available from 03/2025

Art.nr.	81408	Aansluitmogeli	Voeding,
EAN		jkheid	Doorvoerbed
Aantal	1		rading,
UL-certificaat	UL-US-		Deurschakel
	2442933-0 /		aar
	UL-CA-	Connectortype	WAGO 770
	2432446-0	Nominaal	9 W
Lengte	347,2 mm	vermogen	
Hoogte	48 mm	Nominale	120 V AC
Breedte	112,6 mm	spanning	±5%, 50 - 60
			Hz
		Test standaard	EN 60598,
			EN 62471,
			EN 55015,
			EN 61000
		Beschermingsk	I (aansluiting
		lasse	aardleiding)
		Richtlijnen	2014/35/EU,
			2014/30/EU
		Levensduur	50.000 h
		Energie-	F
		efficiëntieklas	
		e	
		Verbruik	13
		kWh/1000 u	
		Kleurtemperat	5.600 K
		uur	
		Kleurweergave	>80
		-index CRI	
		Lichtstroom	1.280 lm

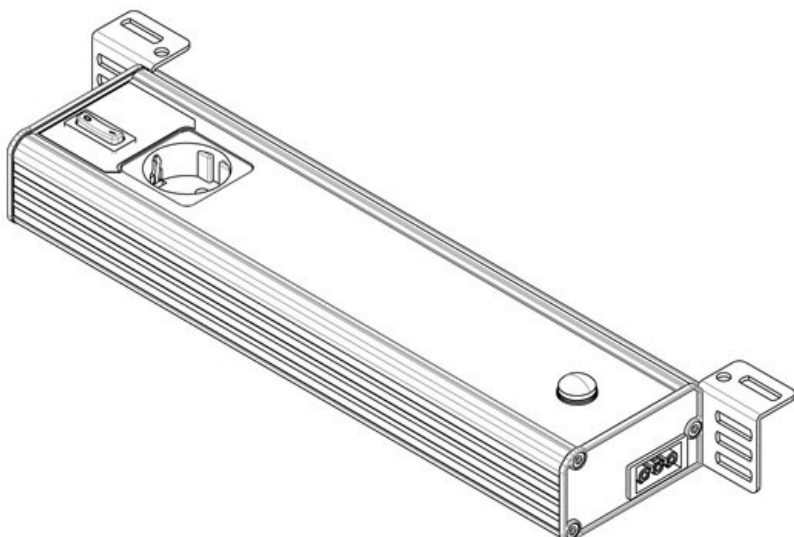


Art.nr.	81300	Aansluitmogeli	Deurschakel
EAN	4251269332	jkheid	aar,
	883		Doorvoerbed
Aantal	1		rading,
Lengte	347,2 mm		Voeding
Hoogte	48 mm	Connectortype	GST 18
Breedte	112,6 mm		socket
Versie	Stekkerdoos	Nominaal	12 W
	D/Schuko	vermogen	
	(type F, CEE	Nominale	230 V AC
	7/3)	spanning	+/-5%, 50 -
			60 Hz
		Test standaard	EN 60598,
			EN 62471,
			EN 55015,
			EN 61000
		Beschermingsk	I (aansluiting
		lasse	aardleiding)
		Richtlijnen	2014/35/EU,
			2014/30/EU
		Levensduur	50.000 h
		Energie-	F
		efficiëntieklasse	
		Verbruik	13
		kWh/1000 u	
		Kleurtemperat	5.600 K
		uur	
		Kleurweergave	>80
		-index CRI	
		Lichtstroom	1.350 lm

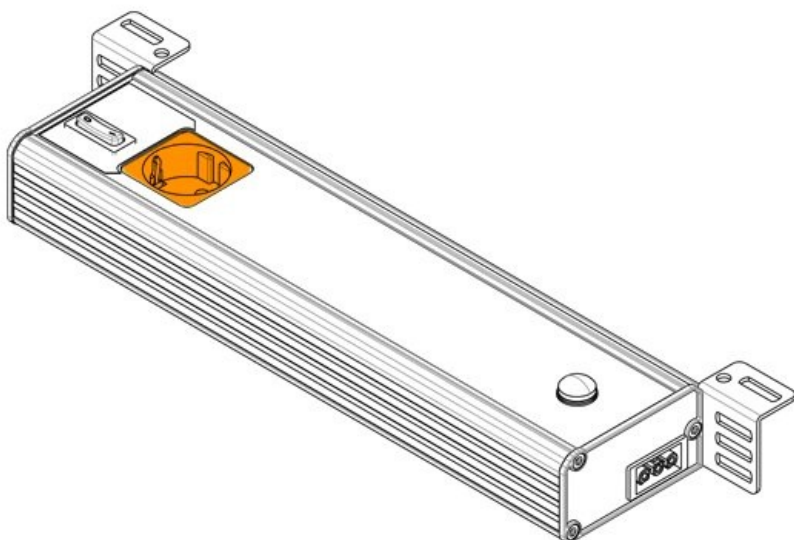
ALU-LINE 350 | EU oranje



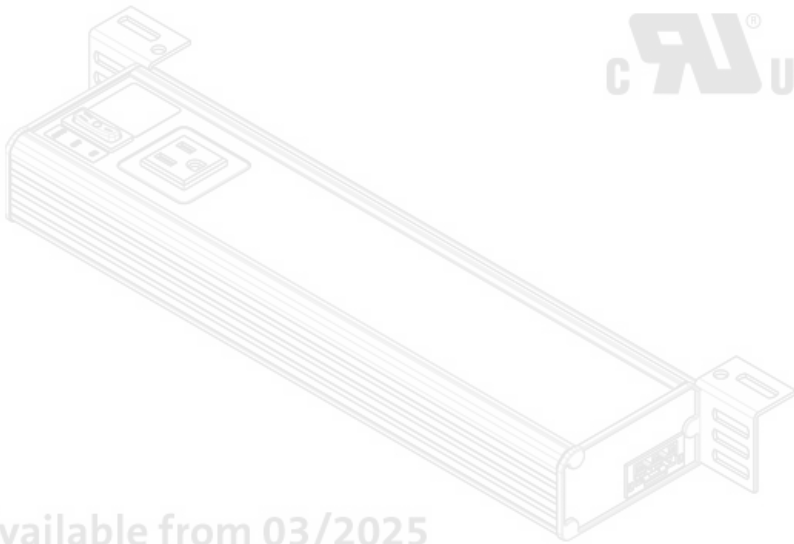
Art.nr.	81308	Aansluitmogeli	Deurschakel
EAN	4251269335	jkheid	aar,
	273		Doorvoerbed
Aantal	1		rading,
Lengte	347,2 mm		Voeding
Hoogte	48 mm	Connectortype	GST 18
Breedte	112,6 mm		socket
Versie	Stekkerdoos	Nominaal	12 W
	D/Schuko	vermogen	
	(type F, CEE	Nominale	230 V AC
	7/3)	spanning	+/-5%, 50 -
			60 Hz
		Test standaard	EN 60598,
			EN 62471,
			EN 55015,
			EN 61000
		Beschermingsk	I (aansluiting
		lasse	aardleiding)
		Richtlijnen	2014/35/EU,
			2014/30/EU
		Levensduur	50.000 h
		Energie-	F
		efficiëntieklasse	
		Verbruik	13
		kWh/1000 u	
		Kleurtemperat	5.600 K
		uur	
		Kleurweergave	>80
		-index CRI	
		Lichtstroom	1.350 lm



Art.nr.	81304	Aansluitmogeli	Voeding,
EAN	4251269332	jkheid	Doorvoerbed
	920		rading
Aantal	1	Connectortype	GST 18
Lengte	347,2 mm		socket
Hoogte	48 mm	Nominaal	12 W
Breedte	112,6 mm	vermogen	
Versie	Stekkerdoos	Nominale	230 V AC
	D/Schuko	spanning	+/-5%, 50 -
	(type F, CEE		60 Hz
	7/3), PIR-	Test standaard	EN 60598,
	bewegingsde		EN 62471,
	tector		EN 55015,
			EN 61000
		Beschermingsk	I (aansluiting
		lasse	aardleiding)
		Richtlijnen	2014/35/EU,
			2014/30/EU
		Levensduur	50.000 h
		Energie-	F
		efficiëntieklas	
		e	
		Verbruik	13
		kWh/1000 u	
		Kleurtemperat	5.600 K
		uur	
		Kleurweergave	>80
		-index CRI	
		Lichtstroom	1.350 lm

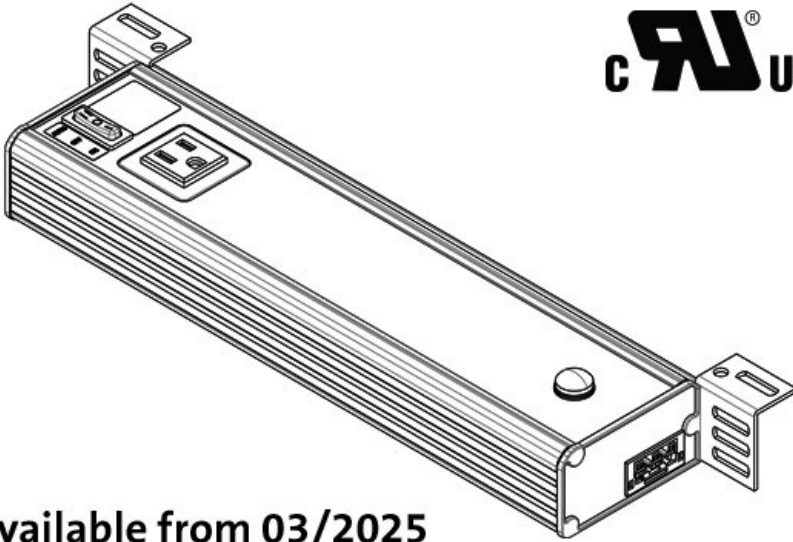


Art.nr.	81309	Aansluitmogeli	Voeding,
EAN	4251269335	jkheid	Doorvoerbed
	280		rading
Aantal	1	Connectortype	GST 18
Lengte	347,2 mm		socket
Hoogte	48 mm	Nominaal	12 W
Breedte	112,6 mm	vermogen	
Versie	Stekkerdoos	Nominale	230 V AC
	D/Schuko	spanning	+/-5%, 50 -
	(type F, CEE		60 Hz
	7/3), PIR-	Test standaard	EN 60598,
	bewegingsde		EN 62471,
	tector		EN 55015,
			EN 61000
		Beschermingsk	I (aansluiting
		lasse	aardleiding)
		Richtlijnen	2014/35/EU,
			2014/30/EU
		Levensduur	50.000 h
		Energie-	F
		efficiëntieklas	
		e	
		Verbruik	13
		kWh/1000 u	
		Kleurtemperat	5.600 K
		uur	
		Kleurweergave	>80
		-index CRI	
		Lichtstroom	1.350 lm



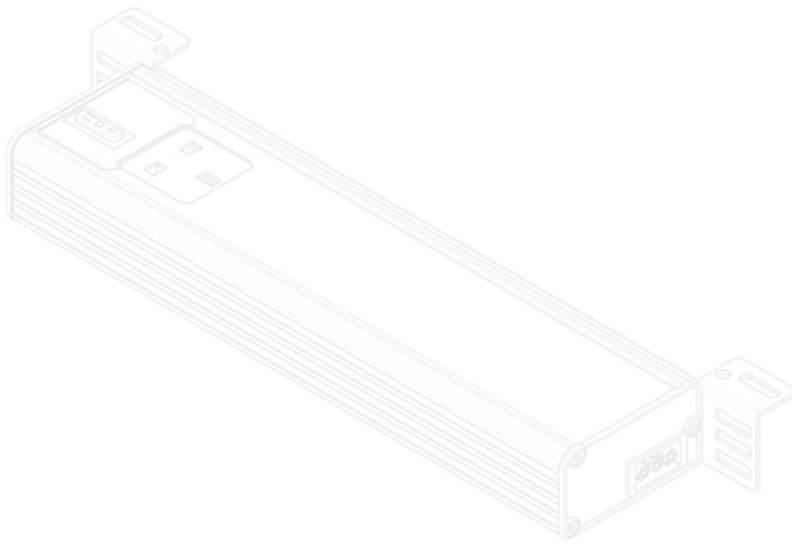
Available from 03/2025

Art.nr.	81402	Versie	Stekkerdoos &nbsp; US
EAN			(Typ B NEMA 5)
Aantal	1	Aansluitmogelijkheid	Deurschakelaar, Doorvoerbedrading, Voeding
UL-certificaat	UL-US-2442933-0 / UL-CA-2432446-0	Connectortype	WAGO 770
Lengte	347,2 mm	Nominaal vermogen	9 W
Hoogte	48 mm	Nominale spanning	125 V AC
Breedte	112,6 mm	Test standaard	±5%, 60 Hz
		Beschermingsklasse	EN 60598, EN 62471, EN 55015, EN 61000
		Richtlijnen	I (aansluiting aardleiding)
		Levensduur	2014/35/EU, 2014/30/EU
		Energie-efficiëntieklasse	50.000 h
		Verbruik	F
		Kleurtemperatuur	13
		Kleurweergave-index CRI	kWh/1000 u
		Lichtstroom	5.600 K
			uur
			>80
			1.280 lm



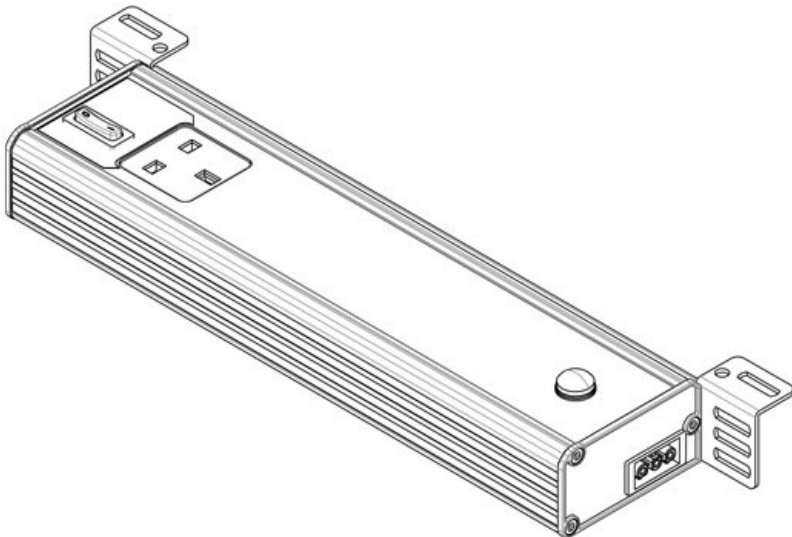
Available from 03/2025

Art.nr.	81400	Versie	PIR-
EAN	4251269333		bewegingsde
	477		tector,
Aantal	1		Stekkerdoos
UL-certificaat	UL-US-		&nbsp;US
	2442933-0 /		(Typ A NEMA
	UL-CA-		5)
	2432446-0	Aansluitmogeli	Voeding,
Lengte	347,2 mm	jkheid	Doorvoerbed
Hoogte	48 mm		rading
Breedte	112,6 mm	Connectortype	WAGO 770
		Nominaal	9 W
		vermogen	
		Nominale	125 V AC
		spanning	±5%, 60 Hz
		Test standaard	EN 60598,
			EN 62471,
			EN 55015,
			EN 61000
		Beschermingsk	I (aansluiting
		lasse	aardleiding)
		Richtlijnen	2014/35/EU,
			2014/30/EU
		Levensduur	50.000 h
		Energie-	F
		efficiëntieklasse	
		Verbruik	13
		kWh/1000 u	
		Kleurtemperat	5.600 K
		uur	
		Kleurweergave	>80
		-index CRI	
		Lichtstroom	1.280 lm

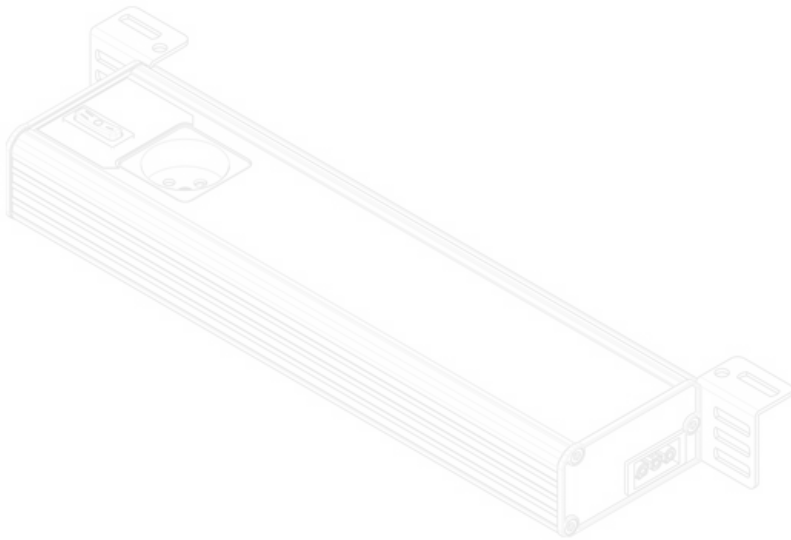


Art.nr.	81303	Aansluitmogelijkheid	Deurschakelaar,
EAN	4251269332913		Doorvoerbedrading,
Aantal	1	Connectortype	Voeding
Lengte	347,2 mm		GST 18 socket
Hoogte	48 mm	Nominaal vermogen	12 W
Breedte	112,6 mm	Nominale spanning	230 V AC +/-5%, 50 - 60 Hz
Versie	Stekkerdoos GB (Typ G, BS 1363)	Test standaard	EN 60598, EN 62471, EN 55015, EN 61000
		Beschermingsklasse	I (aansluiting aardleiding)
		Richtlijnen	2014/35/EU, 2014/30/EU
		Levensduur	50.000 h
		Energie-efficiëntieklasse	F
		Verbruik kWh/1000 u	13
		Kleurtemperatuur	5.600 K
		Kleurweergave-index CRI	>80
		Lichtstroom	1.350 lm

ALU-LINE 350 | GB met bewegingssensor

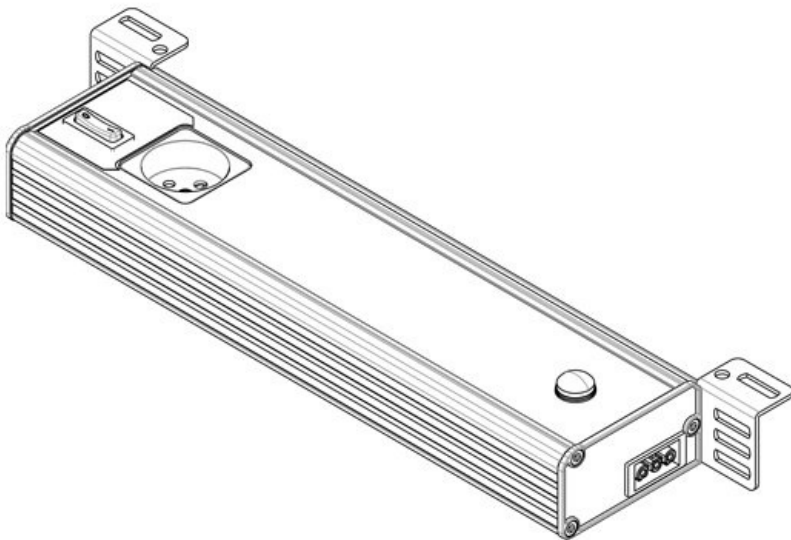


Art.nr.	81307	Aansluitmogelijkheid	Voeding,
EAN	4251269332951		Doorvoerbedrading
Aantal	1	Connectortype	GST 18 socket
Lengte	347,2 mm		12 W
Hoogte	48 mm	Nominaal vermogen	230 V AC +/-5%, 50 - 60 Hz
Breedte	112,6 mm	Nominale spanning	EN 60598, EN 62471, EN 55015, EN 61000
Versie	Stekkerdoos GB (Typ G, BS 1363), PIR-bewegingsdetector	Test standaard	EN 60598, EN 62471, EN 55015, EN 61000
		Beschermingsklasse	I (aansluiting aardleiding)
		Richtlijnen	2014/35/EU, 2014/30/EU
		Levensduur	50.000 h
		Energie-efficiëntieklasse	F
		Verbruik kWh/1000 u	13
		Kleurtemperatuur	5.600 K
		Kleurweergave-index CRI	>80
		Lichtstroom	1.350 lm

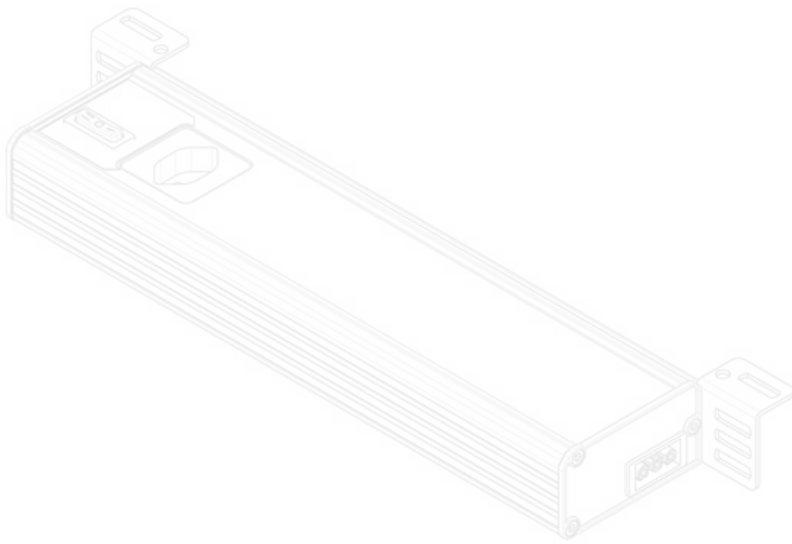


Art.nr.	81301	Aansluitmogelijkheid	Deurschakelaar, Doorvoerbedrading, Voeding
EAN	4251269332890	Connectortype	GST 18 socket
Aantal	1	Nominaal vermogen	12 W
Lengte	347,2 mm	Nominale spanning	230 V AC +/-5%, 50 - 60 Hz
Hoogte	48 mm	Test standaard	EN 60598, EN 62471, EN 55015, EN 61000
Breedte	112,6 mm	Beschermingsklasse	I (aansluiting aardleiding)
Versie	Stekkerdoos F/B (type E, CEE 7/5)	Richtlijnen	2014/35/EU, 2014/30/EU
		Levensduur	50.000 h
		Energie-efficiëntieklasse	F
		Verbruik kWh/1000 u	13
		Kleurtemperatuur	5.600 K
		Kleurweergave-index CRI	>80
		Lichtstroom	1.350 lm

ALU-LINE 350 | BE met bewegingssensor

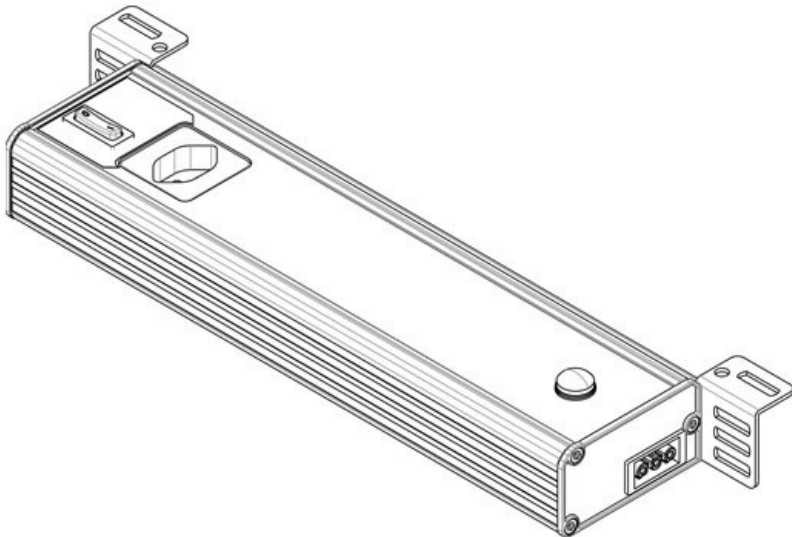


Art.nr.	81305	Aansluitmogelijkheid	Voeding, Doorvoerbedrading
EAN	4251269332937	Connectortype	GST 18 socket
Aantal	1	Nominaal vermogen	12 W
Lengte	347,2 mm	Nominale spanning	230 V AC +/-5%, 50 - 60 Hz
Hoogte	48 mm	Test standaard	EN 60598, EN 62471, EN 55015, EN 61000
Breedte	112,6 mm	Beschermingsklasse	I (aansluiting aardleiding)
Versie	PIR-bewegingsdetector, Stekkerdoos F/B (type E, CEE 7/5)	Richtlijnen	2014/35/EU, 2014/30/EU
		Levensduur	50.000 h
		Energie-efficiëntieklasse	F
		Verbruik kWh/1000 u	13
		Kleurtemperatuur	5.600 K
		Kleurweergave-index CRI	>80
		Lichtstroom	1.350 lm



Art.nr.	81302	Aansluitmogelijkheid	Deurschakelaar,
EAN	4251269332906		Doorvoerbedrading,
Aantal	1	Connectortype	Voeding
Lengte	347,2 mm		GST 18 socket
Hoogte	48 mm	Nominaal vermogen	12 W
Breedte	112,6 mm	Nominale spanning	230 V AC +/-5%, 50 - 60 Hz
Versie	Stekkerdoos CH (Typ J, SEV 1011)	Test standaard	EN 60598, EN 62471, EN 55015, EN 61000
		Beschermingsklasse	I (aansluiting aardleiding)
		Richtlijnen	2014/35/EU, 2014/30/EU
		Levensduur	50.000 h
		Energie-efficiëntieklasse	F
		Verbruik kWh/1000 u	13
		Kleurtemperatuur	5.600 K
		Kleurweergave-index CRI	>80
		Lichtstroom	1.350 lm

ALU-LINE 350 | CH met bewegingssensor



Art.nr.	81306	Aansluitmogelijkheid	Voeding,
EAN	4251269332944		Doorvoerbedrading
Aantal	1	Connectortype	GST 18 socket
Lengte	347,2 mm		12 W
Hoogte	48 mm	Nominaal vermogen	230 V AC +/-5%, 50 - 60 Hz
Breedte	112,6 mm	Nominale spanning	EN 60598, EN 62471, EN 55015, EN 61000
Versie	PIR-bewegingsdetector, Stekkerdoos CH (Typ J, SEV 1011)	Test standaard	I (aansluiting aardleiding)
		Beschermingsklasse	2014/35/EU, 2014/30/EU
		Levensduur	50.000 h
		Energie-efficiëntieklasse	F
		Verbruik kWh/1000 u	13
		Kleurtemperatuur	5.600 K
		Kleurweergave-index CRI	>80
		Lichtstroom	1.350 lm

Aansluitkabel voor ALU-LINE, 3000 mm



Art.nr.	81330	Materiaal	PVC
EAN	4251269332	kabelmantel	968
Aantal aansluitkabel	1		
Lengte	3.000 mm		
Connectortype	Adereindhulzen, GST 18 connector		
Nominale spanning	230 V AC ±5%, 50 - 60 Hz		
Kleur	oranje		

Aansluitkabel voor ALU-LINE (UL/CSA), 3000 mm



Art.nr.	81430	Kleur	oranje
EAN		Materiaal	PVC
Aantal aansluitkabel	1	kabelmantel	
UL-certificaat	UL-US-2442933-0 / UL-CA-2432446-0		
Lengte	3.000 mm		
Connectortype	Adereindhulzen, WAGO 770		
Nominale spanning	100 - 240 V AC ±5%, 50 - 60 Hz		

Doorluskabel voor ALU-LINE, 600 mm

Art.nr.	81331	Materiaal	PVC
EAN	4251269332	kabelmantel	
	975		
Aantal	1		
Lengte aansluitkabel	600 mm		
Connectortype	GST 18 connector, GST 18 socket		
Nominale spanning	230 V AC ±5%, 50 - 60 Hz		
Kleur	oranje		



Doorluskabel voor ALU-LINE (UL/CSA), 600 mm

Art.nr.	81431	Kleur	oranje
EAN		Materiaal	PVC
Aantal	1	kabelmantel	
UL-certificaat	UL-US-2442933-0 / UL-CA-2432446-0		
Lengte aansluitkabel	600 mm		
Connectortype	WAGO 770		
Nominale spanning	100 - 240 V AC ±5%, 50 - 60 Hz		



Available from 03/2025

Doorkabel voor ALU-LINE, 1000 mm



Art.nr.	81332	Materiaal	PVC
EAN	4251269332	kabelmantel	
	982		
Aantal	1		
Lengte aansluitkabel	1.000 mm		
Connectortype	GST 18 connector, GST 18 socket		
Nominale spanning	230 V AC ±5%, 50 - 60 Hz		
Kleur	oranje		

Doorkabel voor ALU-LINE (UL/CSA), 1000 mm

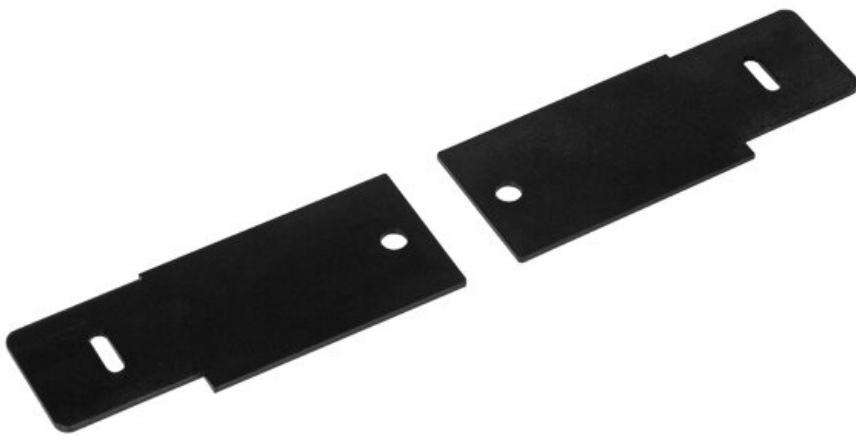


Art.nr.	81432	Kleur	oranje
EAN		Materiaal	PVC
Aantal	1	kabelmantel	
UL-certificaat	UL-US-2442933-0 / UL-CA-2432446-0		
Lengte aansluitkabel	1.000 mm		
Connectortype	WAGO 770		
Nominale spanning	100 - 240 V AC ±5%, 50 - 60 Hz		

Available from 03/2025

Adapter platen 19" rack voor ALU-LINE

Art.nr.	81337	Diameter van	7 mm
EAN		schroefgaten	
Aantal	2		
Lengte	111 mm		
Breedte	43,4 mm		
Kleur	zwart		
Aantal	2		
schroefgaten			



Magneet voor ALU-LINE

Art.nr.	91008	Diameter van	4,2 mm
EAN		schroefgaten	
Aantal	1		
Lengte	20 mm		
Hoogte	5 mm		
Breedte	20 mm		
Aantal	1		
schroefgaten			



