

Compacte LED-verlichting voor industrie en IT-toepassingen



WE
CONTROL
COMPONENTS

[Bestel direct online @ CC Nederland »](#)



[Voor aanvragen uit België klik hier »](#)

Met het compacte ontwerp en de 190° draaibare buis biedt de systeemarmatuur ALLIO ruimtebesparende verlichting voor behuizingen. Dit maakt ook een eenvoudige montage achteraf in bestaande behuizingen en schakelkasten mogelijk.

De High Power LED brandt met 1050 lumen en biedt een levensduur van 50.000 uur. De opaalwitte polycarbonaat buis zorgt voor een homogeen, niet-verblindend licht.

IP20

RoHS
compliant



Made in
Germany



IK07

IK08

Borrow a sample now



Specificaties

IP-classificatie (EN 60529)	IP20
Beschermingsklasse	II (Beschermende isolatie)
Materiaal	Buis: Polycarbonaat Behuizing: Polycarbonaat
Vlam klasse	
Temperatuur	-20 C° tot 50 C°
Montage type	Schroefbevestiging, Magnetische bevestiging, Clipbevestiging (gepatenteerd)

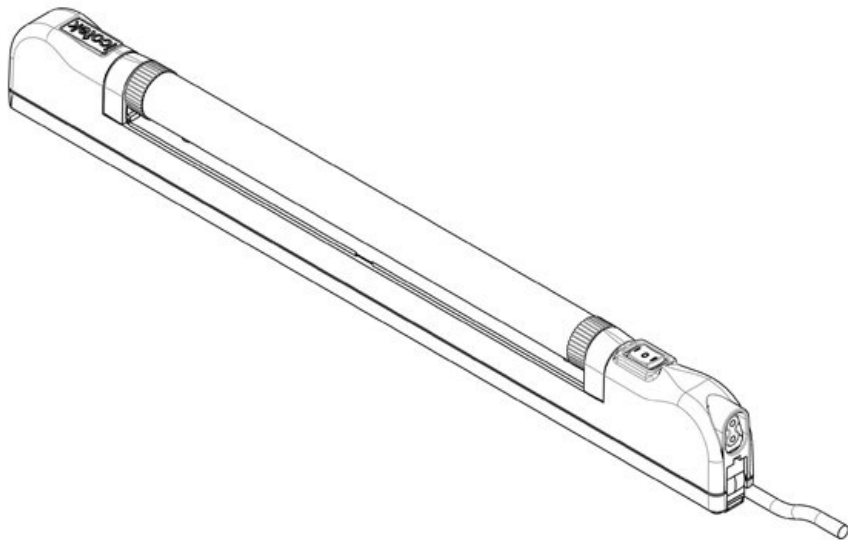
Producttypes en maten

Voordelen

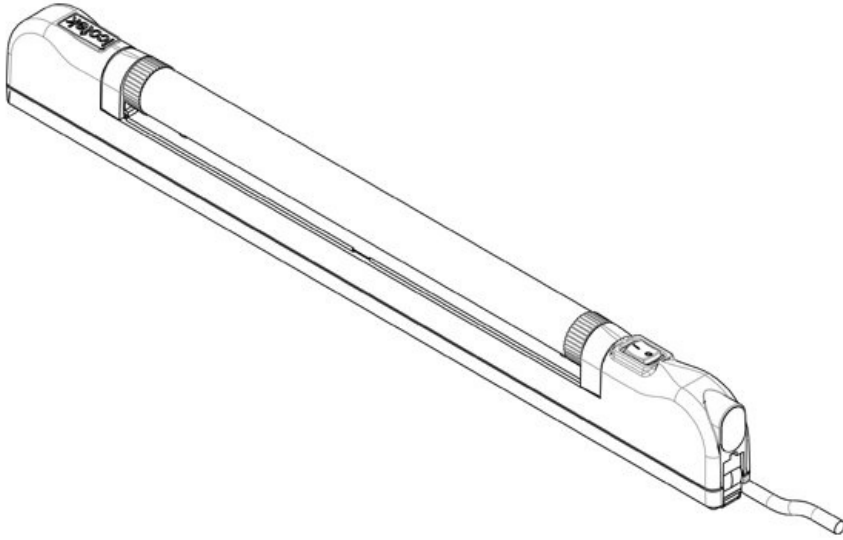
- Compact ontwerp met 190° draaibare LED buis
- Verschillende montage mogelijkheden: met magneten, schroefmontage of klikmontage in een 19" serverrack
- Eenvoudige montage achteraf in bestaande behuizingen
- Effectieve LED-verlichting met 1050 lumen
- Verkrijgbaar met bewegingssensor
- Deurschakelaar beschikbaar als optie



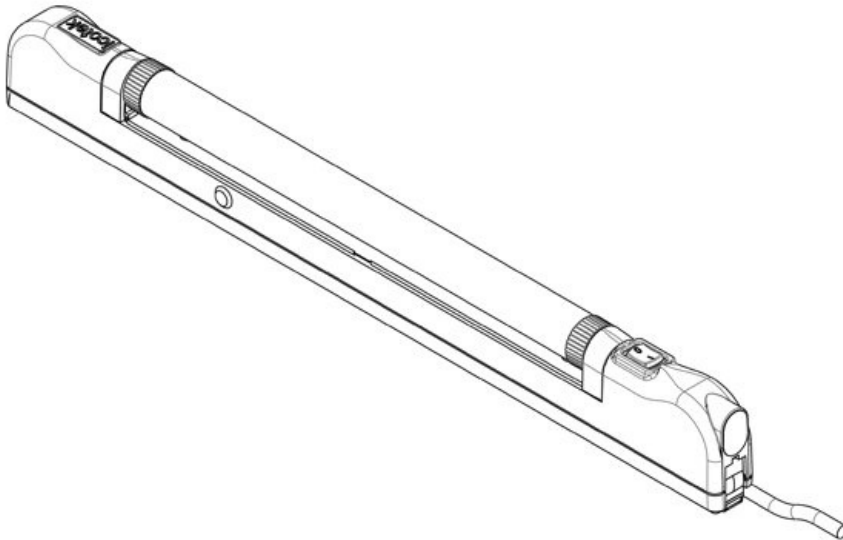
Art.nr.	81100	Aansluitmogelijkheid	Deurschakelaar
EAN	4251269333019	Connectortype	Adereindhulzen
Aantal	1	Nominaal vermogen	8 W
Lengte	448 mm	Nominale spanning	24 V DC
Hoogte	56,5 mm	Test standaard	EN 60598, EN 55015, EN 61000, EN 62741
Breedte	26,2 mm	Beschermingsklasse	II (Beschermde isolatie)
Lengte aansluitkabel	3.000 mm	Richtlijnen	2014/35/EU, 2014/30/EU
		Levensduur	50.000 h
		Energie-efficiëntieklasse	E
		Kleurtemperatuur	5.600 K
		Kleurweergave-index CRI	> 80
		Lichtstroom	1.000 lm
		Kleur	grijs (vergelijkbaar RAL 7035)



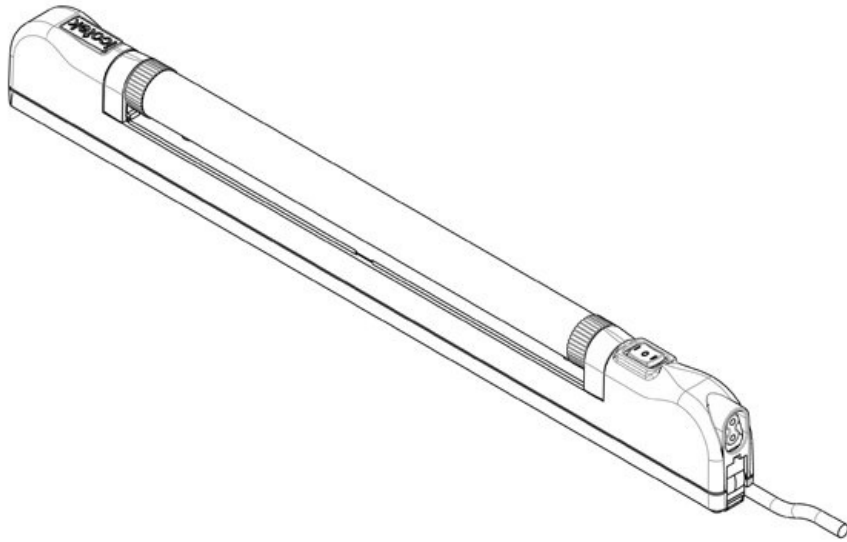
Art.nr.	81202	Lengte aansluitkabel	3.000 mm
EAN		Aansluitmogelijkheid	Deurschakelaar
Aantal	1	Connectortype	Adereindhulzen
UL-certificaat	cURus (in progress)	Nominaal vermogen	8 W
Lengte	448 mm	Nominale spanning	24 V DC
Hoogte	56,5 mm	Test standaard	EN 60598, EN 55015, EN 61000, EN 62741
Breedte	26,2 mm	Beschermingsklasse	II (Beschermde isolatie)
		Richtlijnen	2014/35/EU, 2014/30/EU
		Levensduur	50.000 h
		Energie-efficiëntieklasse	E
		Kleurtemperatuur	5.600 K
		Kleurweergave-index CRI	> 80
		Lichtstroom	1.000 lm
		Kleur	grijs (vergelijkbaar RAL 7035)

ALLIO 24 V DC met bewegingssensor

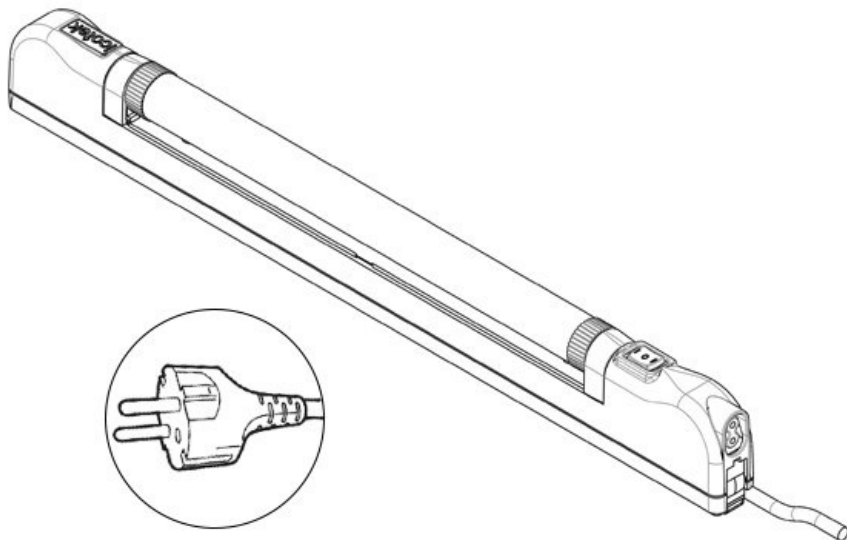
Art.nr.	81101	Versie	PIR-
EAN	4251269333		bewegingsde
	026		tector
Aantal	1	Connectortype	Adereindhulzen
Lengte	448 mm	Nominaal vermogen	8 W
Hoogte	56,5 mm	Nominale spanning	24 V DC
Breedte	26,2 mm	Test standaard	EN 60598, EN 55015, EN 61000, EN 62741
Lengte aansluitkabel	3.000 mm	Beschermingsklasse	II (Beschermde isolatie)
		Richtlijnen	2014/35/EU, 2014/30/EU
		Levensduur	50.000 h
		Energie-efficiëntieklasse	E
		Kleurtemperatuur	5.600 K
		Kleurweergave-index	> 80 CRI
		Lichtstroom	1.000 lm grijs
		Kleur	(vergelijkbaar RAL 7035)

ALLIO 24 V DC UL/CSA met bewegingssensor

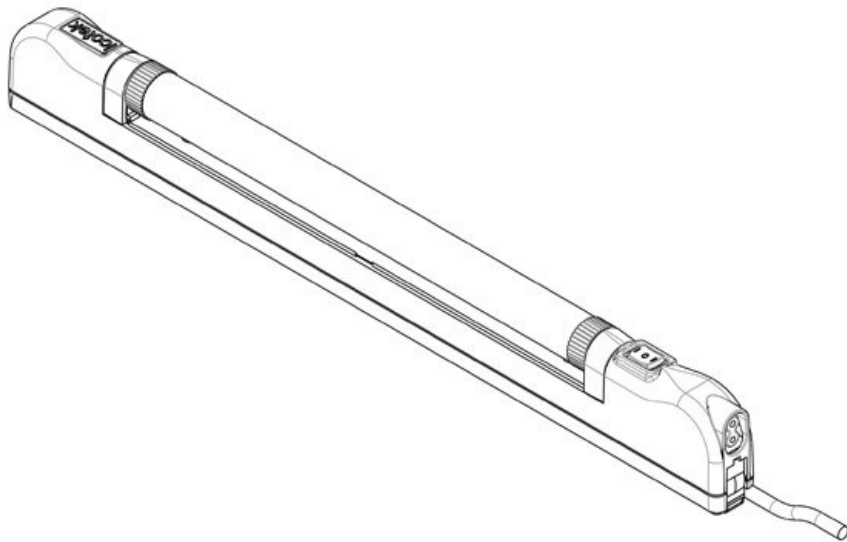
Art.nr.	81203	Lengte aansluitkabel	3.000 mm
EAN		Versie	PIR-
Aantal	1		bewegingsde
UL-certificaat	cURus (in progress)		tector
Lengte	448 mm	Connectortype	Adereindhulzen
Hoogte	56,5 mm	Nominaal vermogen	8 W
Breedte	26,2 mm	Nominale spanning	24 V DC
		Test standaard	EN 60598, EN 55015, EN 61000, EN 62741
		Beschermingsklasse	II (Beschermde isolatie)
		Richtlijnen	2014/35/EU, 2014/30/EU
		Levensduur	50.000 h
		Energie-efficiëntieklasse	E
		Kleurtemperatuur	5.600 K
		Kleurweergave-index	> 80 CRI
		Lichtstroom	1.000 lm grijs
		Kleur	(vergelijkbaar RAL 7035)



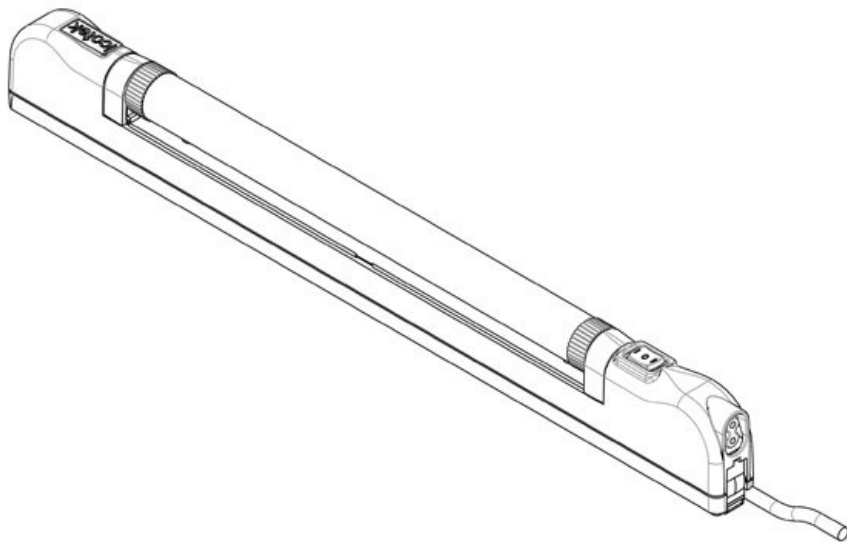
Art.nr.	81102	Aansluitmogelijkheid	Deurschakelaar
EAN	4251269333033	Connectortype	Adereindhulzen
Aantal	1	Nominaal vermogen	8 W
Lengte	448 mm	Nominale spanning	220 - 240 V AC, 50 - 60 Hz
Hoogte	56,5 mm	Test standaard	EN 60598, EN 55015, EN 61000, EN 62741
Breedte	26,2 mm	Beschermingsklasse	II (Beschermde isolatie)
Lengte aansluitkabel	3.000 mm	Richtlijnen	2014/35/EU, 2014/30/EU
		Levensduur	50.000 h
		Energie-efficiëntieklasse	E
		Kleurtemperatuur	5.600 K
		Kleurweergave-index CRI	> 80
		Lichtstroom	1.000 lm
		Kleur	grijs (vergelijkbaar RAL 7035)



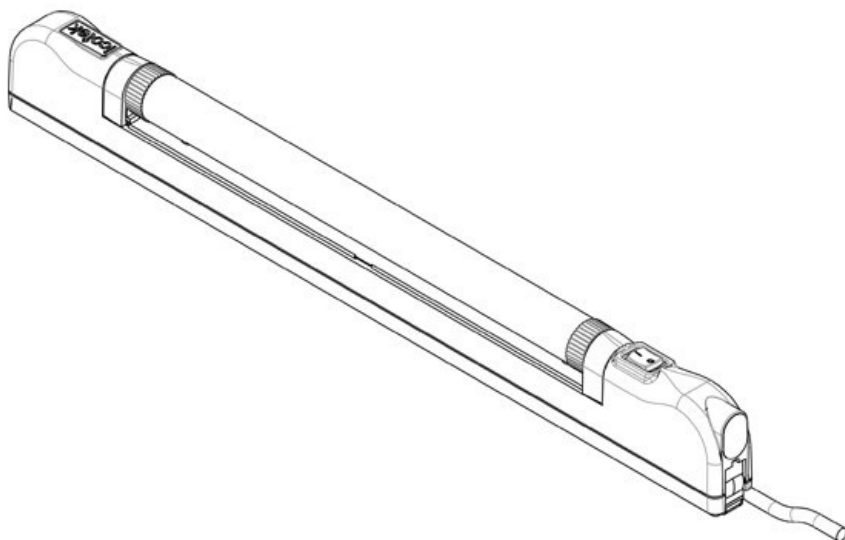
Art.nr.	81103	Aansluitmogelijkheid	Deurschakelaar
EAN	4251269333040	Connectortype	Stekker CEE
Aantal	1	Nominaal vermogen	8 W
Lengte	448 mm	Nominale spanning	220 - 240 V AC, 50 - 60 Hz
Hoogte	56,5 mm	Test standaard	EN 60598, EN 55015, EN 61000, EN 62741
Breedte	26,2 mm	Beschermingsklasse	II (Beschermde isolatie)
Lengte aansluitkabel	1.500 mm	Richtlijnen	2014/35/EU, 2014/30/EU
		Levensduur	50.000 h
		Energie-efficiëntieklasse	E
		Kleurtemperatuur	5.600 K
		Kleurweergave-index CRI	> 80
		Lichtstroom	1.000 lm
		Kleur	grijs (vergelijkbaar RAL 7035)



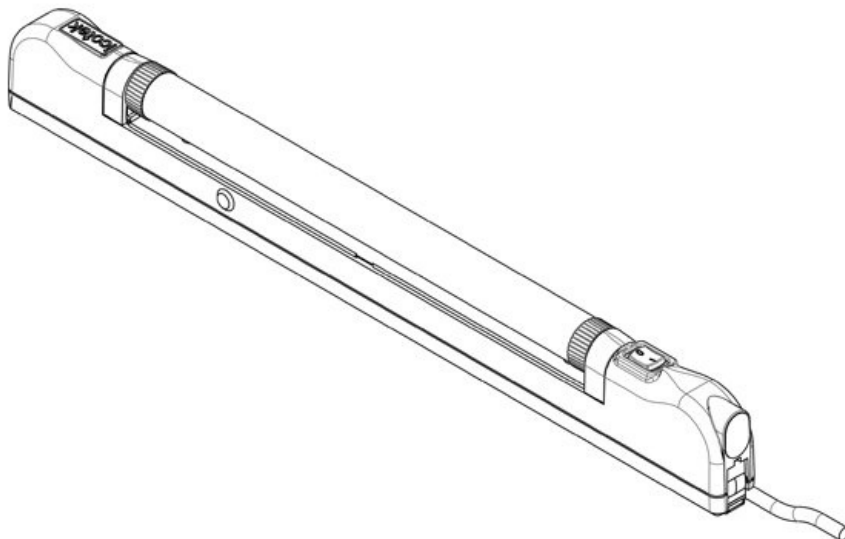
Art.nr.	81104	Aansluitmogelijkheid	Deurschakelaar
EAN	4251269333057	Connectortype	Adereindhulzen
Aantal	1	Nominaal vermogen	8 W
Lengte	448 mm	Nominale spanning	100 - 240 V AC, 50 - 60 Hz
Hoogte	56,5 mm	Test standaard	EN 60598, EN 55015, EN 61000, EN 62741
Breedte	26,2 mm	Beschermingsklasse	II (Beschermen de isolatie)
Lengte aansluitkabel	3.000 mm	Richtlijnen	2014/35/EU, 2014/30/EU
		Levensduur	50.000 h
		Energie-efficiëntieklasse	E
		Kleurtemperatuur	5.600 K
		Kleurweergave-index CRI	> 80
		Lichtstroom	1.000 lm
		Kleur	grijs (vergelijkbaar RAL 7035)



Art.nr.	81200	Lengte aansluitkabel	3.000 mm
EAN		Aansluitmogelijkheid	Deurschakelaar
Aantal	1	Connectortype	Adereindhulzen
UL-certificaat	cURus (in progress)	Nominaal vermogen	8 W
Lengte	448 mm	Nominale spanning	100 - 240 V AC, 50 - 60 Hz
Hoogte	56,5 mm	Test standaard	EN 60598, EN 55015, EN 61000, EN 62741
Breedte	26,2 mm	Beschermingsklasse	II (Beschermen de isolatie)
		Richtlijnen	2014/35/EU, 2014/30/EU
		Levensduur	50.000 h
		Energie-efficiëntieklasse	E
		Kleurtemperatuur	5.600 K
		Kleurweergave-index CRI	> 80
		Lichtstroom	1.000 lm
		Kleur	grijs (vergelijkbaar RAL 7035)

ALLIO 100-240 V AC met bewegingssensor

Art.nr.	81105	Versie	PIR-
EAN	4251269333064		bewegingsde
Aantal	1	Connectortype	Adereindhulzen
Lengte	448 mm	Nominaal vermogen	8 W
Hoogte	56,5 mm	Nominale spanning	100 - 240 V AC, 50 - 60 Hz
Breedte	26,2 mm	Test standaard	EN 60598, EN 55015, EN 61000, EN 62741
Lengte aansluitkabel	3.000 mm	Beschermingsklasse	II (Beschermende isolatie)
		Richtlijnen	2014/35/EU, 2014/30/EU
		Levensduur	50.000 h
		Energie-efficiëntieklasse	E
		Kleurtemperatuur	5.600 K
		Kleurweergave-index CRI	> 80
		Lichtstroom	1.000 lm grijs (vergelijkbaar RAL 7035)
		Kleur	

ALLIO 100-240 V AC UL/CSA met bewegingssensor

Art.nr.	81201	Lengte aansluitkabel	3.000 mm
EAN		Versie	PIR-
Aantal	1		bewegingsde
UL-certificaat	cURus (in progress)	Connectortype	Adereindhulzen
Lengte	448 mm	Nominaal vermogen	8 W
Hoogte	56,5 mm	Nominale spanning	100 - 240 V AC, 50 - 60 Hz
Breedte	26,2 mm	Test standaard	EN 60598, EN 55015, EN 61000, EN 62741
		Beschermingsklasse	II (Beschermende isolatie)
		Richtlijnen	2014/35/EU, 2014/30/EU
		Levensduur	50.000 h
		Energie-efficiëntieklasse	E
		Kleurtemperatuur	5.600 K
		Kleurweergave-index CRI	> 80
		Lichtstroom	1.000 lm grijs (vergelijkbaar RAL 7035)
		Kleur	

Frontplaat voor 19" rack bk



Art.nr.	81135	Aantal	4
EAN	4251269333	schroefgaten	
	101	Diameter van	6,5 mm
Aantal	1	schroefgaten	
Lengte	484 mm		
Hoogte	6 mm		
Breedte	44 mm		
Kleur	zwart		

Frontplaat voor 19" rack gy



Art.nr.	81134	Aantal	4
EAN	4251269333	schroefgaten	
	095	Diameter van	6,5 mm
Aantal	1	schroefgaten	
Lengte	484 mm		
Hoogte	6 mm		
Breedte	44 mm		
Kleur	grijs (vergelijkbaar met RAL 7035)		