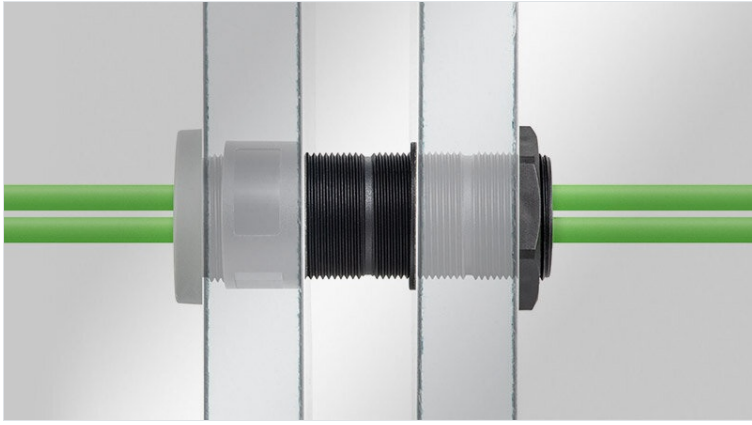


TE | TE-M32

TE-M32 | TE-M50 | TE-M63



TE-M32는 케이블 직경(1.5mm)가 35mm 이하인 케이블을 위한 케이블 보호 장치입니다. TE-M32는 케이블을 보호하고 화재로부터 안전을 보장합니다.

TE-M32는 케이블 직경(35mm, 60mm, 120mm)에 맞는 TE-M32, TE-M50, TE-M63을 선택하십시오. TE-M32는 케이블을 보호하고 화재로부터 안전을 보장합니다.

UL94-V0, 불연성
-40 C° to 140 C°
TE-M32, TE-M50, TE-M63
TE-M32, TE-M50, TE-M63

특징

- TE-M32, TE-M50, TE-M63은 케이블 직경에 맞는 케이블 보호 장치입니다.
- TE-M32, TE-M50, TE-M63은 화재로부터 안전을 보장합니다.
- TE-M32, TE-M50, TE-M63은 케이블을 보호하고 화재로부터 안전을 보장합니다.
- TE-M32, TE-M50, TE-M63은 케이블 직경에 맞는 케이블 보호 장치입니다.
- TE-M32, TE-M50, TE-M63은 케이블 직경에 맞는 케이블 보호 장치입니다.
- TE-M32, TE-M50, TE-M63은 케이블 직경에 맞는 케이블 보호 장치입니다.
- TE-M32, TE-M50, TE-M63은 케이블 직경에 맞는 케이블 보호 장치입니다.

TE-M32|35

TE-M32|35



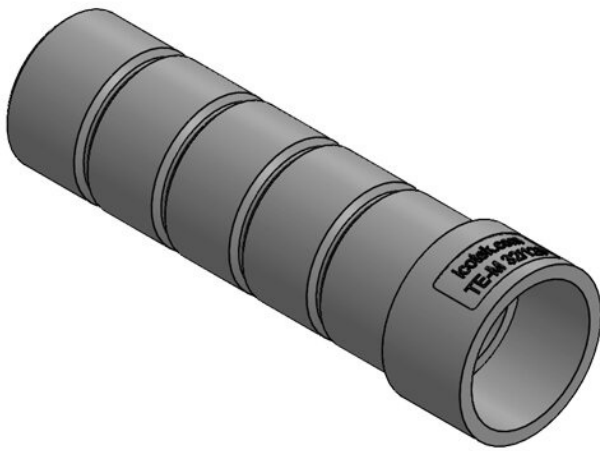
EAN	52300 4251269332449	TE-M32 35	SW 35 37 mm M32 x 1,5
TE-M32 35	5 25 mm		
TE-M32 35	35 mm 36,5 mm		

TE-M32|60



EAN	52301 4251269332456	□□ □□ □□	SW 35 37 mm M32 × 1,5
□□ □□ □□	5 25 mm		
□□ □□	60 mm 36,5 mm		

TE-M32|120



EAN	52302 4251269332463	□□ □□ □□	SW 35 37 mm M32 × 1,5
□□ □□ □□	5 25 mm		
□□ □□	120 mm 36,5 mm		



EAN	52305 4251269335365	□□ □□ □□	SW 35 37 mm M32 × 1,5
□□ □□ □□	5 25 mm		
□□ □□	38 mm 36,5 mm		

TE-M50|35



EAN	52310		SW 53
	4251269332470	□□ □□ □□	55 mm
□□ □□ □□	5		M50 × 1,5
	43 mm		
□□ □□	35 mm		
	54,5 mm		

TE-M50|60



EAN	52311		SW 53
	4251269332487	□□ □□ □□	55 mm
□□ □□ □□	5		M50 × 1,5
	43 mm		
□□ □□	60 mm		
	54,5 mm		

TE-M50|120



EAN	52312		SW 53
	4251269332494	□□ □□ □□	55 mm
□□ □□ □□	5		M50 × 1,5
	43 mm		
□□ □□	120 mm		
	54,5 mm		



EAN	52307 4251269335372	□□ □□ □□	SW 53 55 mm M50 × 1,5
□□ □□ □□	5 43 mm		
□□ □□	38 mm 54,5 mm		



EAN	52313 4251269333392	□□ □□ □□	SW 66 68 mm M63 × 1,5
□□ □□ □□	5 56 mm		
□□ □□	35 mm 67,5 mm		



EAN	52314 4251269333408	□□ □□ □□	SW 66 68 mm M63 × 1,5
□□ □□ □□	5 56 mm		
□□ □□	60 mm 67,5 mm		



EAN	52315 4251269333415	□□ □□ □□□	SW 66 68 mm M63 × 1,5
□□ □□□ □□	5 56 mm		
□□ □□□	120 mm 67,5 mm		



EAN	52308 4251269335389	□□ □□ □□□	SW 66 68 mm M63 × 1,5
□□ □□□ □□	5 56 mm		
□□ □□□	38 mm 67,5 mm		