

# KEL-QTA | KEL-QTA가 IP54 등급을 가진 케이블을 위한 보호 덮개입니다.

KEL-QTA가 IP54 등급을 가진 케이블을 위한 보호 덮개입니다. / IP54



KEL-QTE가 IP54 등급을 가진 케이블을 위한 보호 덮개입니다. / IP54  
KEL-QTE가 IP54 등급을 가진 케이블을 위한 보호 덮개입니다. / IP54

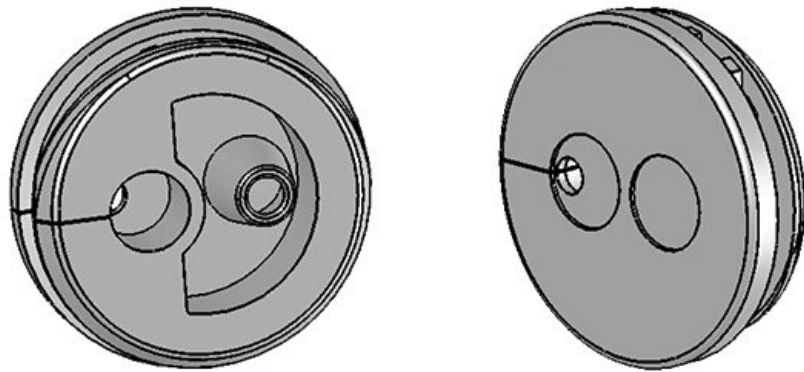
- 
- 
- 
- 
- 
- 
- 

<b>IP 등급 (EN 60529)</b>	IP54
	보호 등급
	UL94-V0, 불연성
	-40 C° to 100 C°
	UV-방호, 내열, 내습
케이블 직경	2 mm

## 특징

- IP54 등급을 가진 케이블을 위한 보호 덮개입니다.
- KEL-QTE가 IP54 등급을 가진 케이블을 위한 보호 덮개입니다.
- UL94-V0, 불연성
- 내열, 내습, 내충격

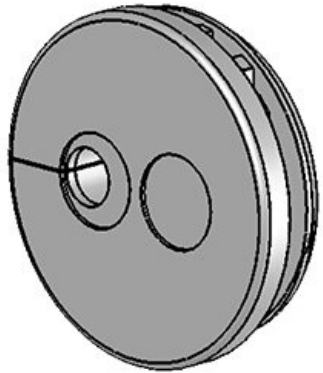
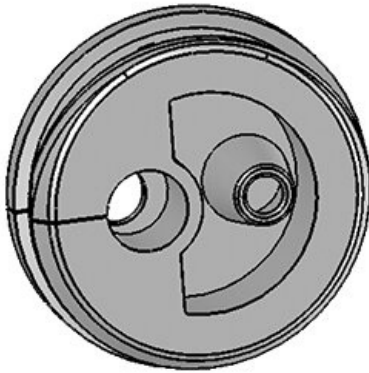
## 기술 사양



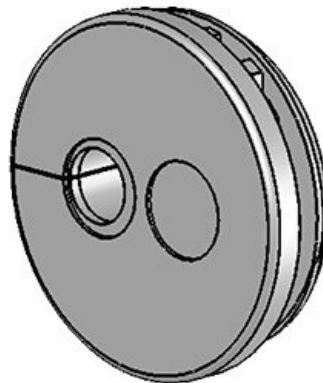
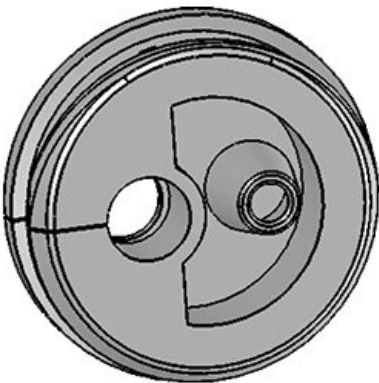
	<b>43412</b>
EAN	<b>4251269309</b>
	<b>793</b>
	<b>10</b>
케이블 직경	<b>2 mm</b>
케이블 외경 (케이블 포함)	<b>3,2 mm</b>
케이블 외경 (케이블 포함)	<b>5,2 mm</b>
케이블 외경 (케이블 포함)	<b>6 mm</b>
케이블 직경	<b>2 mm</b>
케이블 외경	<b>1,5 mm</b>
케이블 외경	<b>2,5 mm</b>
케이블 외경 (케이블 포함)	<b>2,6 mm</b>
케이블 외경 (케이블 포함)	<b>1,0 mm</b>



**43413**  
EAN **4251269309**  
**809**  
**10**  
□□□ □ **2**  
□□ □□□ □□ (□□□ **3,8 mm**  
□□□□)  
□□ □□□ □□ (□□ □□□ **5,2 mm**  
**6 mm**  
□□ □□ **2 mm**  
□□ □ □□ **1,5 mm**  
□□ □ □□ **2,5 mm**  
□□ □□□ □□ (□□□ **3,1 mm**  
□□□□)  
□□ □□□ □□ (□□ □□□ **1,0 mm**



**43414**  
EAN **4251269309**  
**816**  
**10**  
□□□ □ **2**  
□□ □□□ □□ (□□□ **4,8 mm**  
□□□□)  
□□ □□□ □□ (□□ □□□ **5,2 mm**  
**6 mm**  
□□ □□ **2 mm**  
□□ □ □□ **1,5 mm**  
□□ □ □□ **2,5 mm**  
□□ □□□ □□ (□□□ **3,8 mm**  
□□□□)  
□□ □□□ □□ (□□ □□□ **1,0 mm**



**43415**  
EAN **4251269309**  
**823**  
**10**  
□□□ □ **2**  
□□ □□□ □□ (□□□ **5,6 mm**  
□□□□)  
□□ □□□ □□ (□□ □□□ **5,2 mm**  
**6 mm**  
□□ □□ **2 mm**  
□□ □ □□ **1,5 mm**  
□□ □ □□ **2,5 mm**  
□□ □□□ □□ (□□□ **4,7 mm**  
□□□□)  
□□ □□□ □□ (□□ □□□ **1,0 mm**

