

IT LED



190° ALLIO LED 1050 50,000

- IP20
- RoHS compliant
- REACH COMPLIANCE
- Made in Germany
- CE
- UK CA
- IK07
- IK08

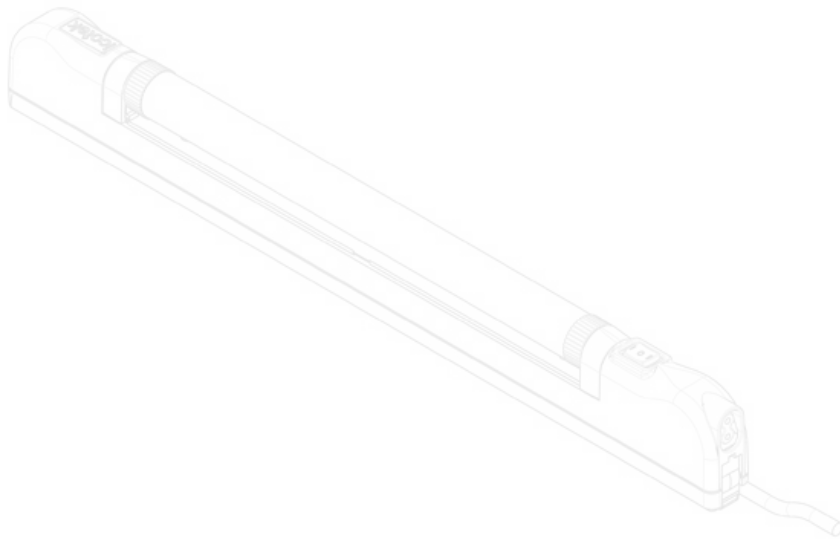
Borrow a sample now

IP (EN 60529)	IP20
	II( )
	Enclosure:
	-20 C° to 50 C°
	)

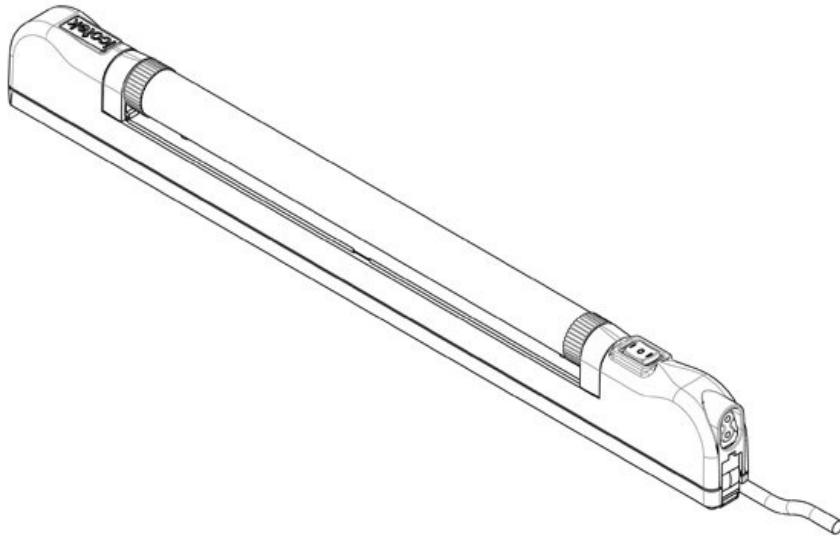
IT

- 190° LED
- 19"
- 1050 LED
- 
- 

IT

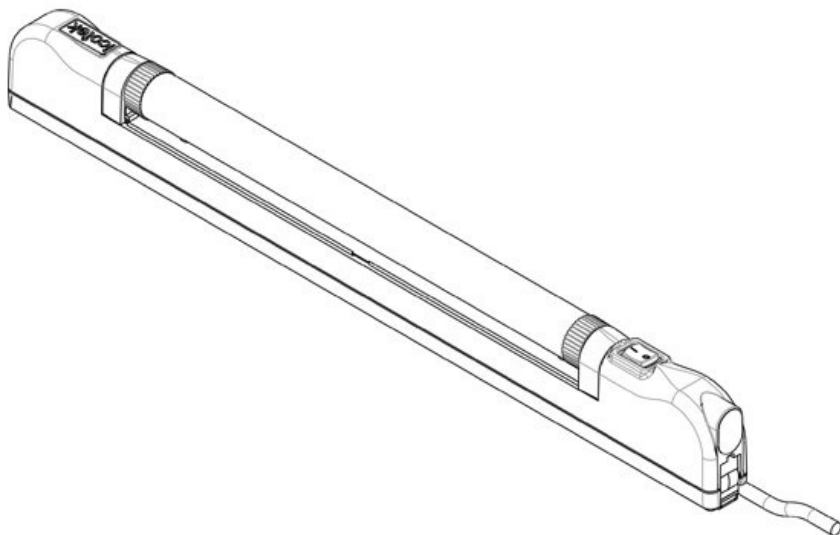


	<b>81100</b>	00 가00	00 00 000
EAN	<b>4251269333</b>	000 00	
	<b>019</b>	00 00	<b>8 W</b>
	<b>1</b>	00 00	<b>24 V DC</b>
	<b>448 mm</b>	000 00	<b>EN 60598, EN</b>
	<b>56,5 mm</b>		<b>55015, EN</b>
	<b>26,2 mm</b>		<b>61000, EN</b>
00 00 000	<b>3.000 mm</b>		<b>62741</b>
		00 00	<b>II(00 000)</b>
		가0000	<b>2014/35/EU,</b>
			<b>2014/30/EU</b>
			<b>50.000 h</b>
			<b>E</b>
			<b>5.600 K</b>
		00 000 000 CRI	<b>&gt; 80</b>
			<b>1.000 lm</b>
			00(RAL 7035 0 (
			0)

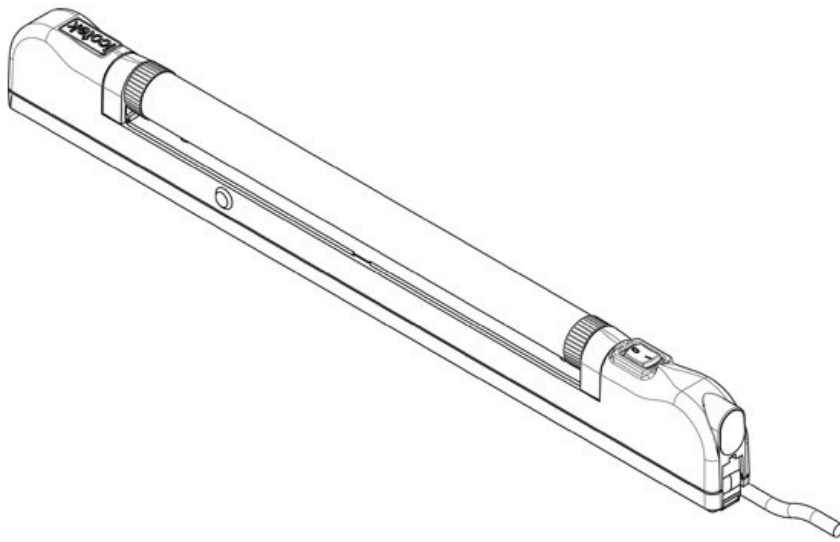


	<b>81202</b>	00 00 000	<b>3.000 mm</b>
EAN		00 가00	00 00 000
	<b>1</b>	000 00	
UL000	<b>cURus (in</b>	00 00	<b>8 W</b>
	<b>progress)</b>	00 00	<b>24 V DC</b>
	<b>448 mm</b>	000 00	<b>EN 60598, EN</b>
	<b>56,5 mm</b>		<b>55015, EN</b>
	<b>26,2 mm</b>		<b>61000, EN</b>
			<b>62741</b>
		00 00	<b>II(00 000)</b>
		가0000	<b>2014/35/EU,</b>
			<b>2014/30/EU</b>
			<b>50.000 h</b>
			<b>E</b>
			<b>5.600 K</b>
		00 000 000 CRI	<b>&gt; 80</b>
			<b>1.000 lm</b>
			00(RAL 7035 0 (
			0)

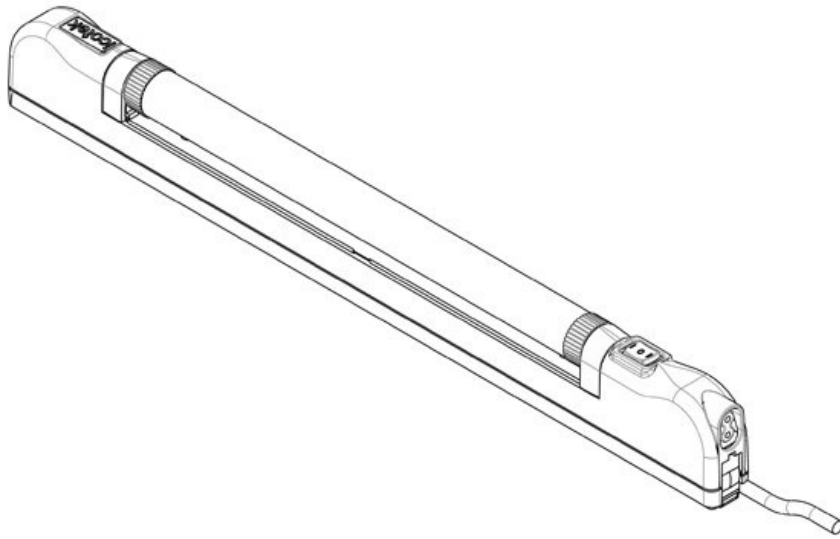
**ALLIO 24 V DC (00 000)**



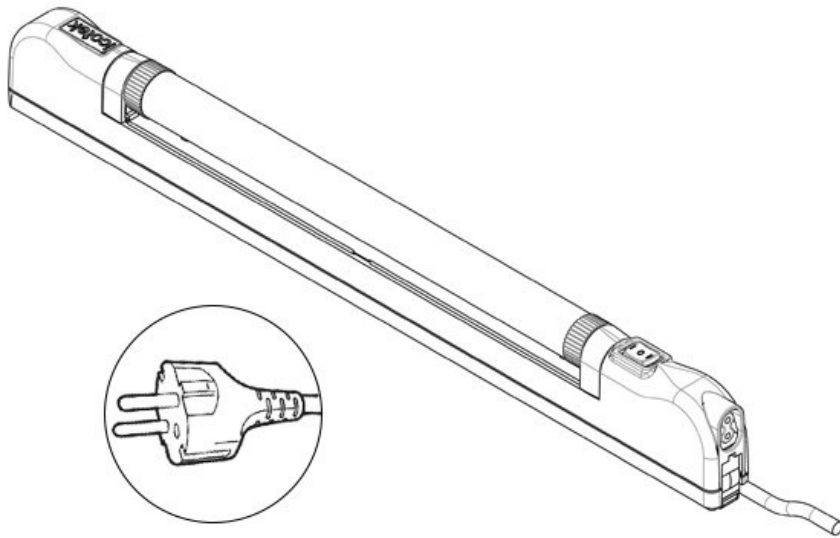
	<b>81101</b>		<b>PIR 00 000</b>
EAN	<b>4251269333</b>	000 00	
	<b>026</b>	00 00	<b>8 W</b>
	<b>1</b>	00 00	<b>24 V DC</b>
	<b>448 mm</b>	000 00	<b>EN 60598, EN</b>
	<b>56,5 mm</b>		<b>55015, EN</b>
	<b>26,2 mm</b>		<b>61000, EN</b>
00 00 000	<b>3.000 mm</b>		<b>62741</b>
		00 00	<b>II(00 000)</b>
		가0000	<b>2014/35/EU,</b>
			<b>2014/30/EU</b>
			<b>50.000 h</b>
			<b>E</b>
			<b>5.600 K</b>
		00 000 000 CRI	<b>&gt; 80</b>
			<b>1.000 lm</b>
			00(RAL 7035 0 (
			0)



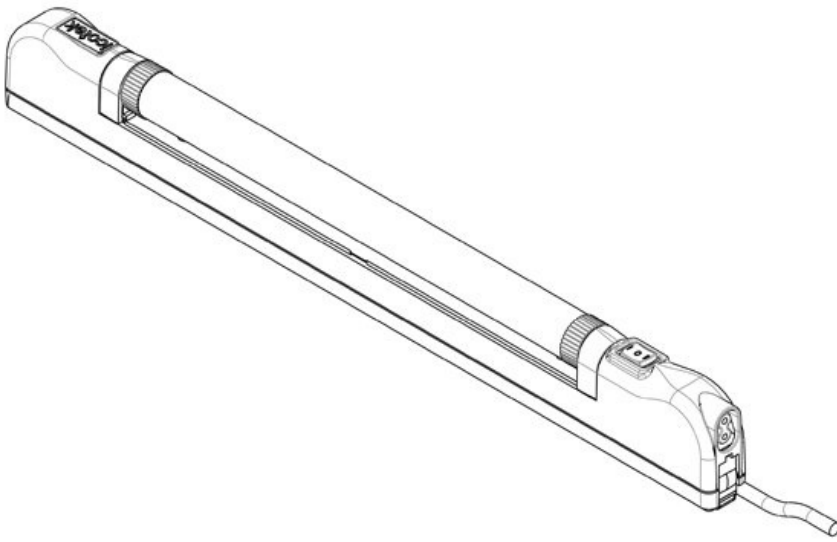
EAN	<b>81203</b>	□□ □□ □□□	<b>3.000 mm</b>
	<b>1</b>	□□□ □□	<b>PIR</b> □□ □□□
UL□□□	<b>cURus (in progress)</b>	□□ □□	<b>8 W</b>
	<b>448 mm</b>	□□ □□	<b>24 V DC</b>
	<b>56,5 mm</b>	□□□ □□	<b>EN 60598, EN 55015, EN 61000, EN 62741</b>
	<b>26,2 mm</b>		<b>II(□□ □□□)</b>
		□□ □□	<b>2014/35/EU, 2014/30/EU</b>
		가+□□□□	<b>50.000 h</b>
			<b>E</b>
		□□ □□□ □□□ CRI	<b>5.600 K</b>
			<b>&gt; 80</b>
			<b>1.000 lm</b>
			□□(RAL 7035□ (□))



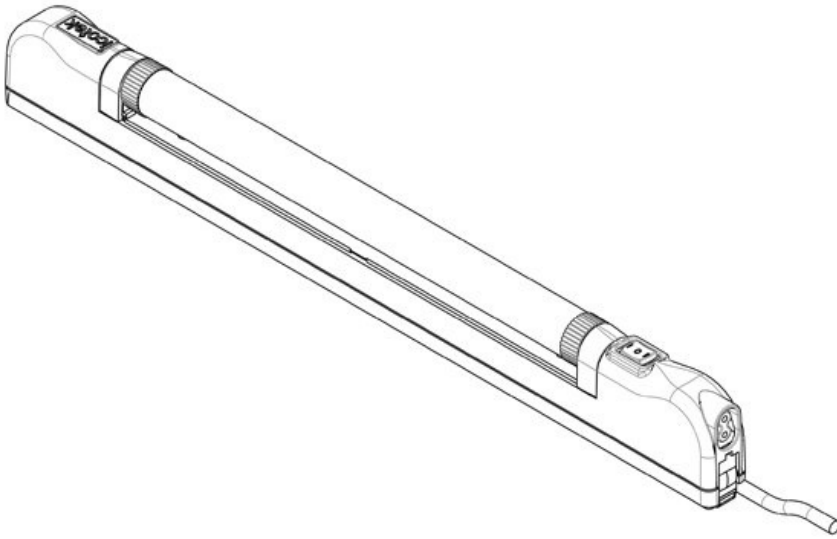
EAN	<b>81102</b>	□□ 가+□□	□□ □□ □□□
	<b>4251269333</b>	□□□ □□	
	<b>033</b>	□□ □□	<b>8 W</b>
	<b>1</b>	□□ □□	<b>220 - 240 V</b>
	<b>448 mm</b>		<b>AC, 50 - 60 Hz</b>
	<b>56,5 mm</b>		<b>EN 60598, EN 55015, EN 61000, EN 62741</b>
□□ □□ □□□	<b>26,2 mm</b>	□□□ □□	<b>II(□□ □□□)</b>
	<b>3.000 mm</b>		<b>2014/35/EU, 2014/30/EU</b>
		□□ □□	<b>50.000 h</b>
		가+□□□□	<b>E</b>
			<b>5.600 K</b>
		□□ □□□ □□□ CRI	<b>&gt; 80</b>
			<b>1.000 lm</b>
			□□(RAL 7035□ (□))



EAN	<b>81103</b>	□□ 가+□□	□□ □□ □□□
	<b>4251269333</b>	□□□ □□	□□□ CEE 7/17
	<b>040</b>	□□ □□	<b>8 W</b>
	<b>1</b>	□□ □□	<b>220 - 240 V</b>
	<b>448 mm</b>		<b>AC, 50 - 60 Hz</b>
	<b>56,5 mm</b>		<b>EN 60598, EN 55015, EN 61000, EN 62741</b>
□□ □□ □□□	<b>26,2 mm</b>	□□□ □□	<b>II(□□ □□□)</b>
	<b>1.500 mm</b>		<b>2014/35/EU, 2014/30/EU</b>
		□□ □□	<b>50.000 h</b>
		가+□□□□	<b>E</b>
			<b>5.600 K</b>
		□□ □□□ □□□ CRI	<b>&gt; 80</b>
			<b>1.000 lm</b>
			□□(RAL 7035□ (□))

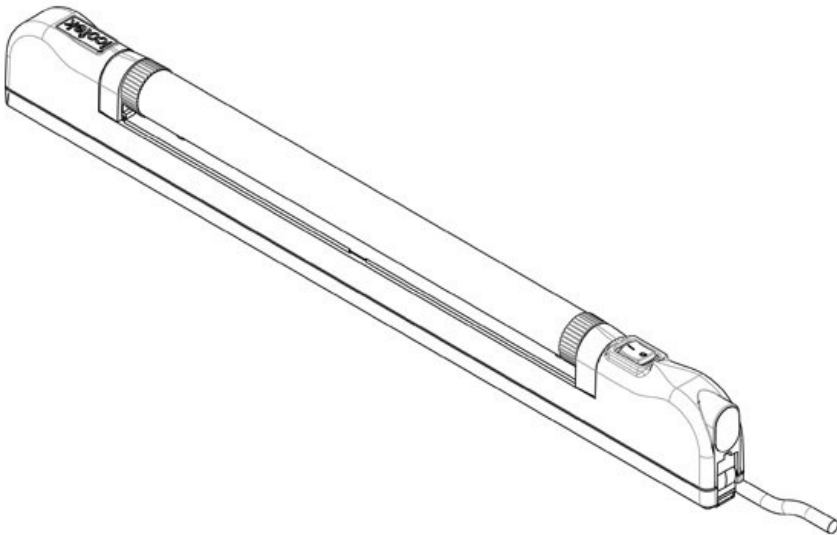


EAN	<b>81104</b>	가	00 00 000
	<b>4251269333</b>	000 00	
	<b>057</b>	00 00	<b>8 W</b>
	<b>1</b>	00 00	<b>100 - 240 V</b>
	<b>448 mm</b>		<b>AC, 50 - 60</b>
	<b>56,5 mm</b>		<b>Hz</b>
	<b>26,2 mm</b>	000 00	<b>EN 60598, EN</b>
00 00 000	<b>3.000 mm</b>		<b>55015, EN</b>
			<b>61000, EN</b>
			<b>62741</b>
		00 00	<b>II(00 000)</b>
		가	<b>2014/35/EU,</b>
			<b>2014/30/EU</b>
			<b>50.000 h</b>
			<b>E</b>
			<b>5.600 K</b>
		00 000 000 CRI	<b>&gt; 80</b>
			<b>1.000 lm</b>
			<b>00(RAL 7035 (</b>
			<b>)</b>



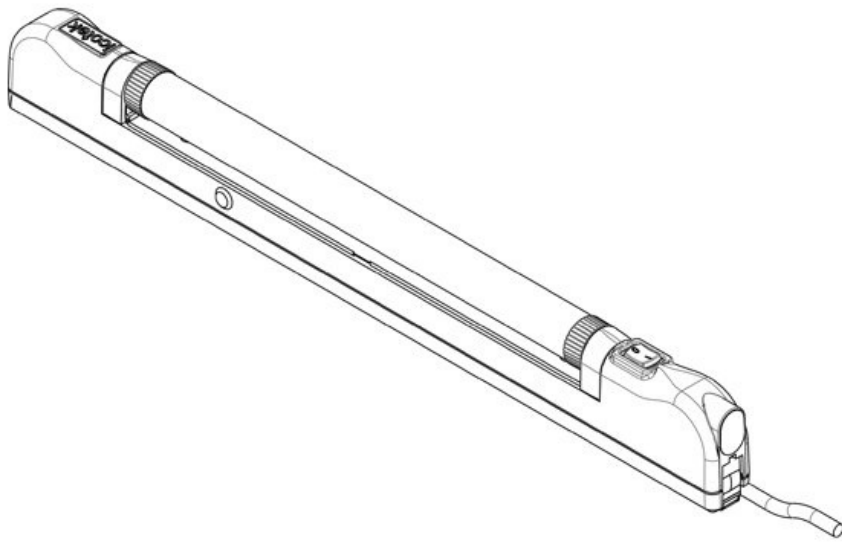
EAN	<b>81200</b>	00 00 000	<b>3.000 mm</b>
		가	00 00 000
UL000	<b>1</b>	000 00	
	<b>cURus (in</b>	00 00	<b>8 W</b>
	<b>progress)</b>	00 00	<b>100 - 240 V</b>
	<b>448 mm</b>		<b>AC, 50 - 60</b>
	<b>56,5 mm</b>		<b>Hz</b>
	<b>26,2 mm</b>	000 00	<b>EN 60598, EN</b>
			<b>55015, EN</b>
			<b>61000, EN</b>
			<b>62741</b>
		00 00	<b>II(00 000)</b>
		가	<b>2014/35/EU,</b>
			<b>2014/30/EU</b>
			<b>50.000 h</b>
			<b>E</b>
			<b>5.600 K</b>
		00 000 000 CRI	<b>&gt; 80</b>
			<b>1.000 lm</b>
			<b>00(RAL 7035 (</b>
			<b>)</b>

**ALLIO 100-240 V AC (00 000)**



EAN	<b>81105</b>	000 00	<b>PIR 00 000</b>
	<b>4251269333</b>	000 00	
	<b>064</b>	00 00	<b>8 W</b>
	<b>1</b>	00 00	<b>100 - 240 V</b>
	<b>448 mm</b>		<b>AC, 50 - 60</b>
	<b>56,5 mm</b>		<b>Hz</b>
	<b>26,2 mm</b>	000 00	<b>EN 60598, EN</b>
00 00 000	<b>3.000 mm</b>		<b>55015, EN</b>
			<b>61000, EN</b>
			<b>62741</b>
		00 00	<b>II(00 000)</b>
		가	<b>2014/35/EU,</b>
			<b>2014/30/EU</b>
			<b>50.000 h</b>
			<b>E</b>
			<b>5.600 K</b>
		00 000 000 CRI	<b>&gt; 80</b>
			<b>1.000 lm</b>
			<b>00(RAL 7035 (</b>
			<b>)</b>

ALLIO 100-240 V AC UL/CSA (□□ □□)



EAN	<b>81201</b>	□□ □□ □□	<b>3.000 mm</b>
	<b>1</b>	□□□ □□	<b>PIR □□ □□</b>
UL□□□	<b>cURus (in progress)</b>	□□ □□	<b>8 W</b>
	<b>448 mm</b>	□□ □□	<b>100 - 240 V AC, 50 - 60 Hz</b>
	<b>56,5 mm</b>	□□ □□	<b>EN 60598, EN 55015, EN 61000, EN 62741</b>
	<b>26,2 mm</b>	□□ □□	<b>II(□□ □□□) 2014/35/EU, 2014/30/EU</b>
		□□ □□	<b>50.000 h</b>
		>f□□□□	<b>E</b>
			<b>5.600 K</b>
		□□ □□ □□ CRI	<b>&gt; 80</b>
			<b>1.000 lm</b>
			<b>□□(RAL 7035□ □)</b>

19" □□ □□ □□□□ bk



EAN	<b>81135</b>	□□ □ □	<b>4</b>
	<b>4251269333</b>	□□□ □□	<b>6,5 mm</b>
	<b>101</b>		
	<b>1</b>		
	<b>484 mm</b>		
	<b>6 mm</b>		
	<b>44 mm</b>		

19" □□ □□ □□□□ gy



EAN	<b>81134</b>	□□ □ □	<b>4</b>
	<b>4251269333</b>	□□□ □□	<b>6,5 mm</b>
	<b>095</b>		
	<b>1</b>		
	<b>484 mm</b>		
	<b>6 mm</b>		
	<b>44 mm</b>		
	<b>□□(RAL 7035□ □)</b>		
	<b>□□</b>		

