

産業用・IT業界向けのコンパクトLEDライト



IP20

RoHS
compliant

REACH
COMPLIANCE

Made in
Germany

CE

UK
CA

IK07

IK08

ALLIO ライトは、コンパクトなデザインと照射部が190°回転することで、省スペース設置ながら筐体内を効果的に照らすことができます。また、既存の筐体への後付け、置き換えも容易に行えます。

ハイパワーLEDは1050ルーメンの明るさで、50,000時間の寿命があります。オパールホワイトのポリカーボネートチューブは、均質でギラつきのないエリアライトです。

Borrow a sample now



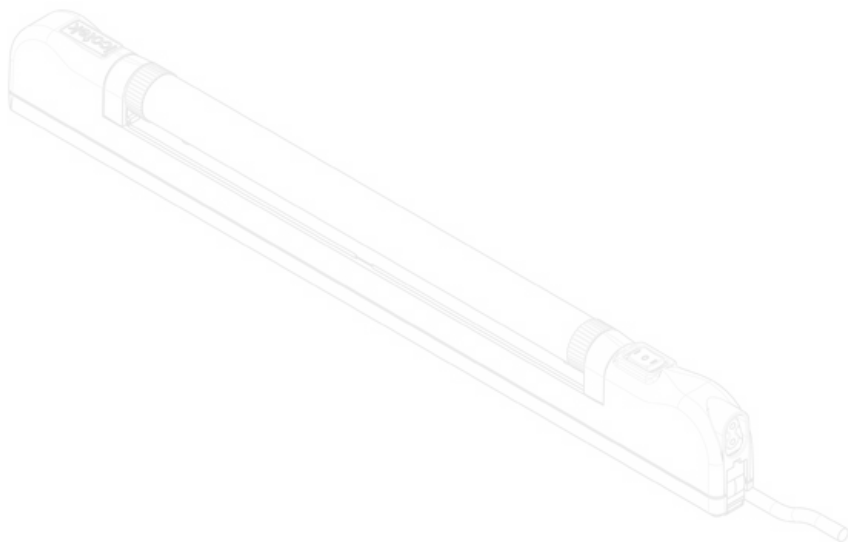
仕様

IP 保護等級 (EN 60529)	IP20
保護等級	II (保護絶縁)
材質	照明器具の管: ポリカーボネイト Enclosure: ポリカーボネイト
難燃性クラス	
温度	-20 C° ~ 50 C°
取付型式	ネジ留め, マグネット装着, クリップアタッチメント (特許取得済み)

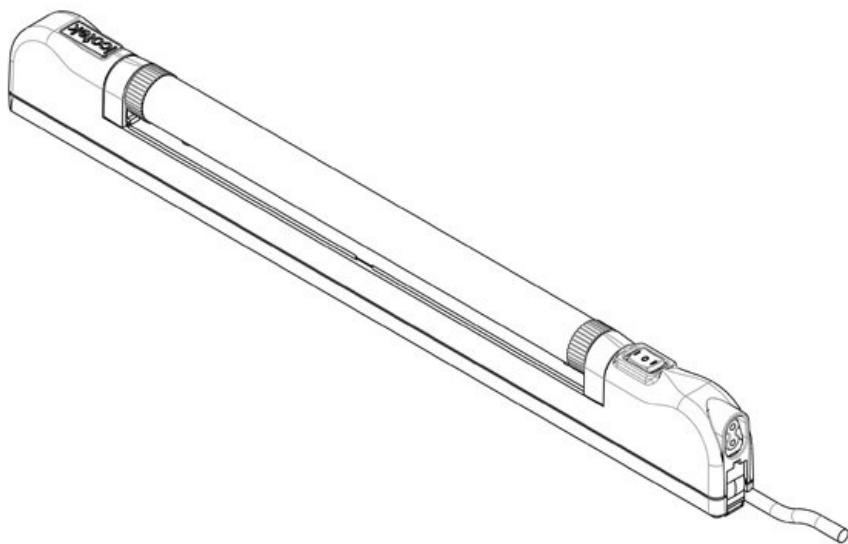
特長とメリット

- コンパクトなデザインと照射部が190°回転
- 19インチ サーバーラックにマグネット、ネジ止め、スナップインで取り付けることが可能です。
- 既存の筐体への後付け、置き換えも簡単
- 1050ルーメンの効果的なLEDライト
- 人感センサーも選択可能
- オプション：ドア開閉時にライト自動on/offスイッチ

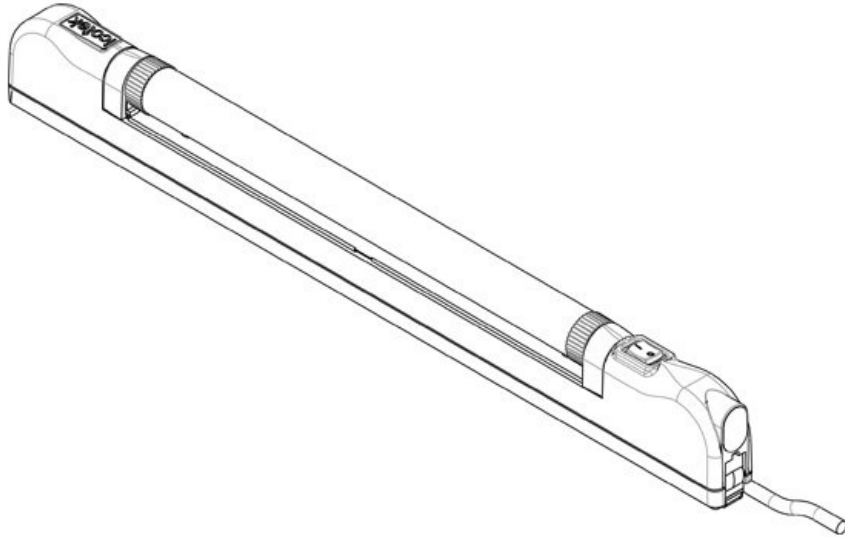
製品タイプとサイズ



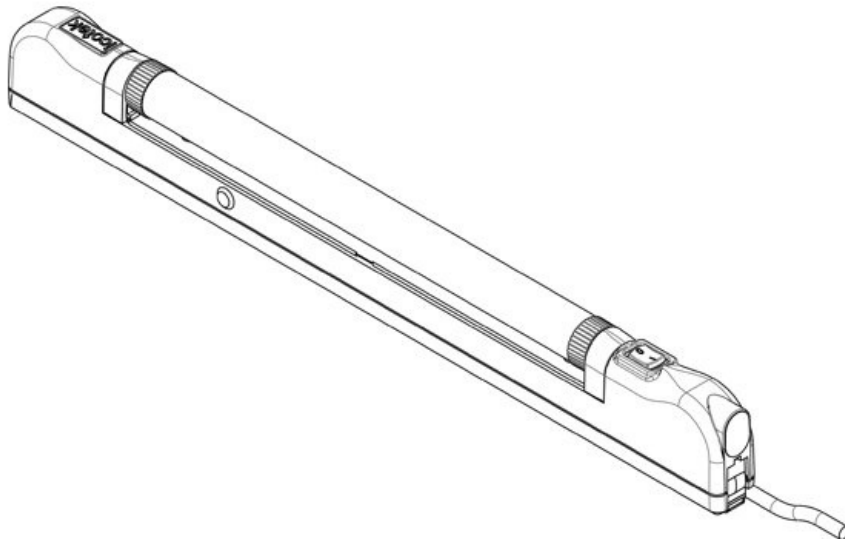
部品番号	81100	接続の可能性	ドア開閉時点灯
EAN	4251269333		on/off スイッチ
梱包単位	1	コネクタタイプ	フェルール
長さ	448 mm	定格出力	8 W
高さ	56,5 mm	定格電圧	24 V DC
幅	26,2 mm	試験基準	EN 60598,
接続ケーブル長	3.000 mm		EN 55015,
			EN 61000,
			EN 62741
		保護等級	II (保護絶縁)
		ガイドライン	2014/35/EU,
			2014/30/EU
		耐用年数	50.000 h
		エネルギー効率	E
		クラス	
		色温度	5.600 K
		演色評価数 CRI	> 80
		光束	1.000 lm
		カラー	グレー(RAL
			7035 に類似)



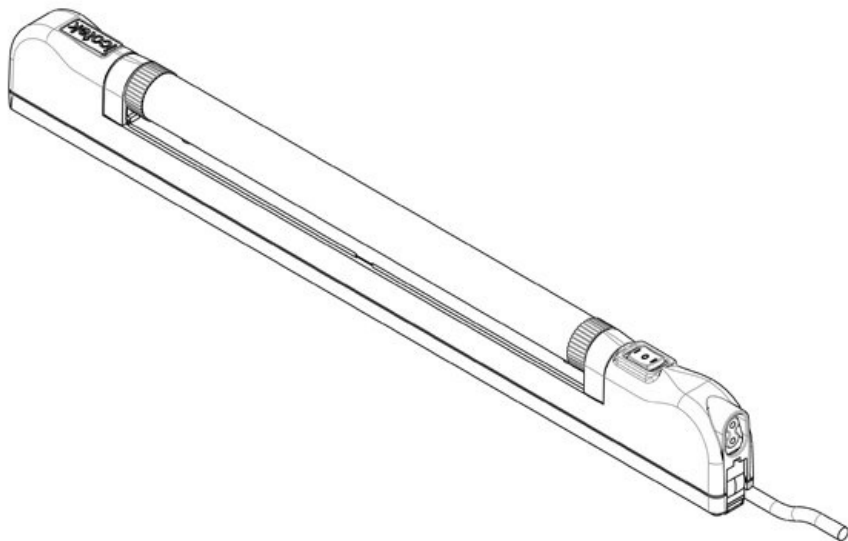
部品番号	81202	接続ケーブル長	3.000 mm
EAN		接続の可能性	ドア開閉時点灯
梱包単位	1		on/off スイッチ
UL証明書	cURus (in progress)	コネクタタイプ	フェルール
長さ	448 mm	定格出力	8 W
高さ	56,5 mm	定格電圧	24 V DC
幅	26,2 mm	試験基準	EN 60598,
			EN 55015,
			EN 61000,
			EN 62741
		保護等級	II (保護絶縁)
		ガイドライン	2014/35/EU,
			2014/30/EU
		耐用年数	50.000 h
		エネルギー効率	E
		クラス	
		色温度	5.600 K
		演色評価数 CRI	> 80
		光束	1.000 lm
		カラー	グレー(RAL
			7035 に類似)

ALLIO 24 V DC (モーションセンサー)

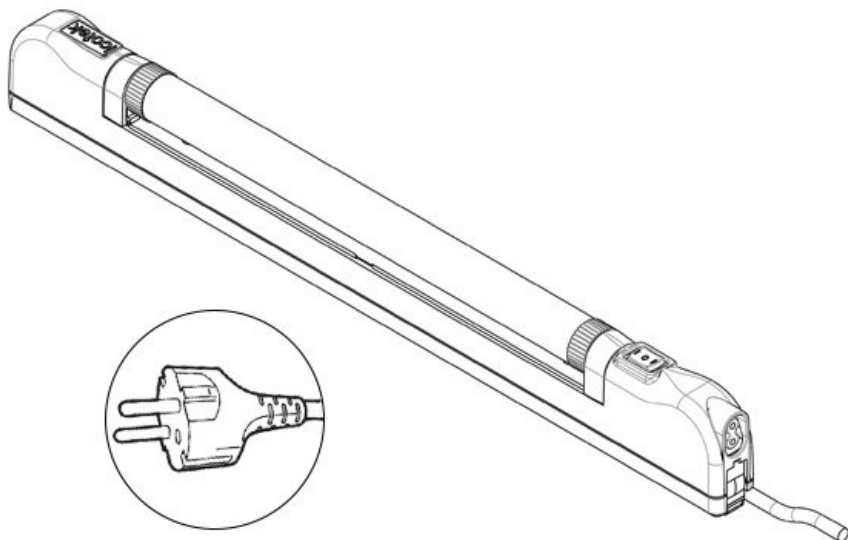
部品番号	81101	バージョン	PIRモーション
EAN	4251269333		センサー
梱包単位	1	コネクタタイプ	フェルール
長さ	448 mm	定格出力	8 W
高さ	56,5 mm	定格電圧	24 V DC
幅	26,2 mm	試験基準	EN 60598,
接続ケーブル長	3.000 mm		EN 55015,
			EN 61000,
			EN 62741
		保護等級	II (保護絶縁)
		ガイドライン	2014/35/EU,
			2014/30/EU
		耐用年数	50.000 h
		エネルギー効率	E
		クラス	
		色温度	5.600 K
		演色評価数 CRI	> 80
		光束	1.000 lm
		カラー	グレー (RAL
			7035に類似)

ALLIO 24 V DC UL/CSA (モーションセンサー)

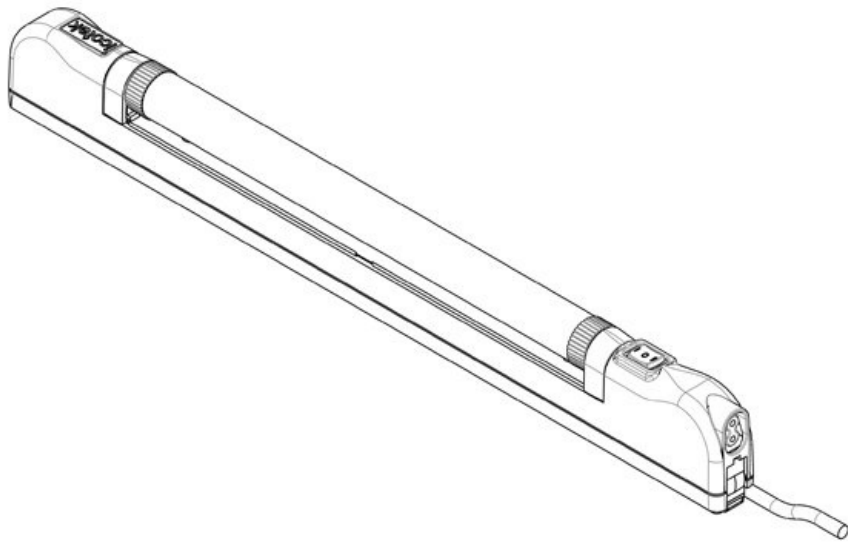
部品番号	81203	接続ケーブル長	3.000 mm
EAN		バージョン	PIRモーション
梱包単位	1		センサー
UL証明書	cURus (in	コネクタタイプ	フェルール
	progress)	定格出力	8 W
長さ	448 mm	定格電圧	24 V DC
高さ	56,5 mm	試験基準	EN 60598,
幅	26,2 mm		EN 55015,
			EN 61000,
			EN 62741
		保護等級	II (保護絶縁)
		ガイドライン	2014/35/EU,
			2014/30/EU
		耐用年数	50.000 h
		エネルギー効率	E
		クラス	
		色温度	5.600 K
		演色評価数 CRI	> 80
		光束	1.000 lm
		カラー	グレー (RAL
			7035に類似)



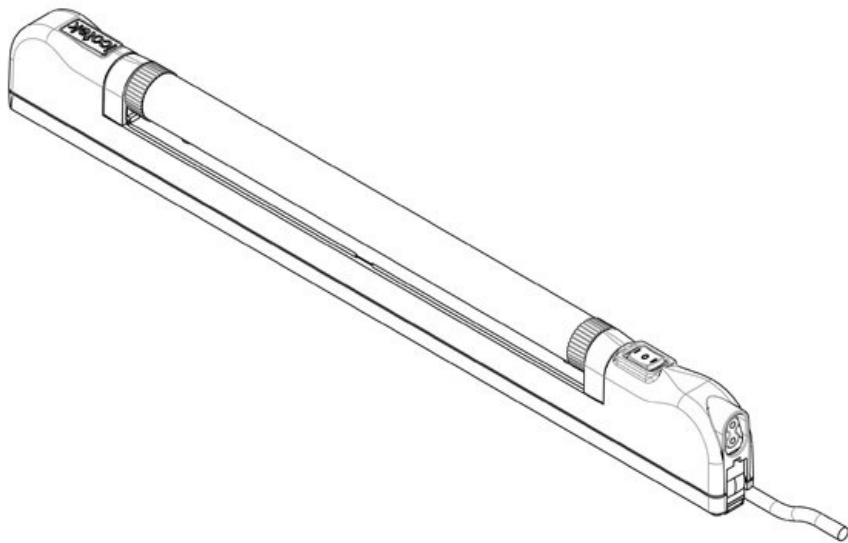
部品番号	81102	接続の可能性	ドア開閉時点灯
EAN	4251269333		on/off スイッチ
	033	コネクタタイプ	フェール
梱包単位	1	定格出力	8 W
長さ	448 mm	定格電圧	220 - 240 V
高さ	56,5 mm		AC, 50 - 60
幅	26,2 mm		Hz
接続ケーブル長	3.000 mm	試験基準	EN 60598, EN 55015, EN 61000, EN 62741
		保護等級	II (保護絶縁)
		ガイドライン	2014/35/EU, 2014/30/EU
		耐用年数	50.000 h
		エネルギー効率	E
		クラス	
		色温度	5.600 K
		演色評価数 CRI	> 80
		光束	1.000 lm
		カラー	グレー(RAL 7035 に類似)



部品番号	81103	接続の可能性	ドア開閉時点灯
EAN	4251269333		on/off スイッチ
	040	コネクタタイプ	Plug CEE
梱包単位	1	定格出力	7/17
長さ	448 mm	定格電圧	8 W
高さ	56,5 mm		220 - 240 V
幅	26,2 mm		AC, 50 - 60
接続ケーブル長	1.500 mm		Hz
		試験基準	EN 60598, EN 55015, EN 61000, EN 62741
		保護等級	II (保護絶縁)
		ガイドライン	2014/35/EU, 2014/30/EU
		耐用年数	50.000 h
		エネルギー効率	E
		クラス	
		色温度	5.600 K
		演色評価数 CRI	> 80
		光束	1.000 lm
		カラー	グレー(RAL 7035 に類似)

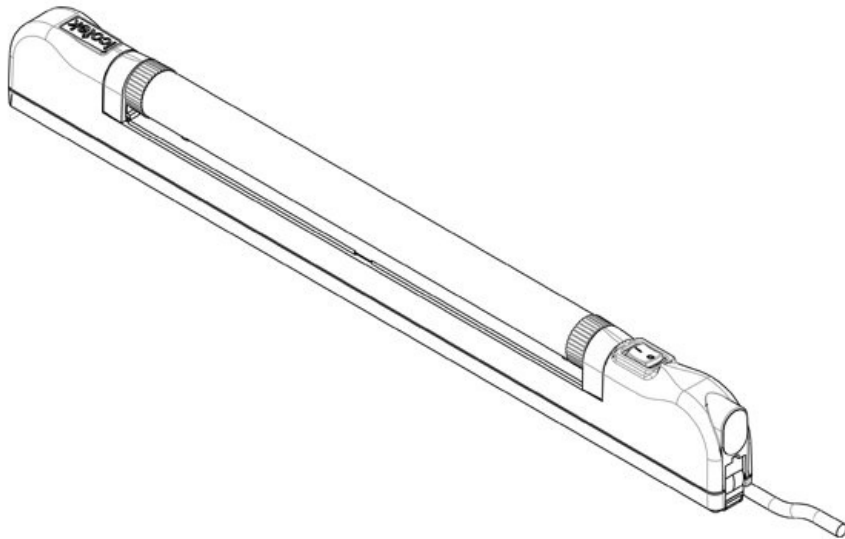


部品番号	81104	接続の可能性	ドア開閉時点灯
EAN	4251269333		on/off スイッチ
梱包単位	057	コネクタタイプ	フェルール
長さ	448 mm	定格出力	8 W
高さ	56,5 mm	定格電圧	100 - 240 V
幅	26,2 mm		AC, 50 - 60
接続ケーブル長	3.000 mm	試験基準	EN 60598,
			EN 55015,
			EN 61000,
			EN 62741
		保護等級	II (保護絶縁)
		ガイドライン	2014/35/EU,
			2014/30/EU
		耐用年数	50.000 h
		エネルギー効率	E
		クラス	
		色温度	5.600 K
		演色評価数 CRI	> 80
		光束	1.000 lm
		カラー	グレー (RAL
			7035に類似)



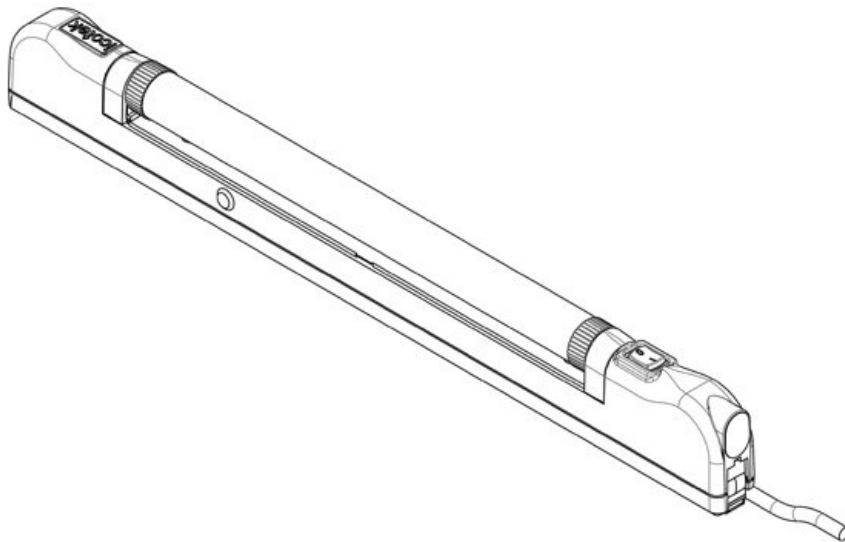
部品番号	81200	接続ケーブル長	3.000 mm
EAN		接続の可能性	ドア開閉時点灯
梱包単位	1		on/off スイッチ
UL証明書	cURus (in progress)	コネクタタイプ	フェルール
長さ	448 mm	定格出力	8 W
高さ	56,5 mm	定格電圧	100 - 240 V
幅	26,2 mm		AC, 50 - 60
			Hz
		試験基準	EN 60598,
			EN 55015,
			EN 61000,
			EN 62741
		保護等級	II (保護絶縁)
		ガイドライン	2014/35/EU,
			2014/30/EU
		耐用年数	50.000 h
		エネルギー効率	E
		クラス	
		色温度	5.600 K
		演色評価数 CRI	> 80
		光束	1.000 lm
		カラー	グレー (RAL
			7035に類似)

ALLIO 100-240 V AC (モーションセンサー)



部品番号	81105	バージョン	PIRモーション
EAN	4251269333		センサー
梱包単位	064	コネクタタイプ	フェルール
長さ	448 mm	定格出力	8 W
高さ	56,5 mm	定格電圧	100 - 240 V
幅	26,2 mm		AC, 50 - 60
接続ケーブル長	3.000 mm	試験基準	Hz
			EN 60598,
			EN 55015,
			EN 61000,
			EN 62741
		保護等級	II (保護絶縁)
		ガイドライン	2014/35/EU,
			2014/30/EU
		耐用年数	50.000 h
		エネルギー効率	E
		クラス	
		色温度	5.600 K
		演色評価数 CRI	> 80
		光束	1.000 lm
		カラー	グレー(RAL
			7035に類似)

ALLIO 100-240 V AC UL/CSA (モーションセンサー)



部品番号	81201	接続ケーブル長	3.000 mm
EAN		バージョン	PIRモーション
梱包単位	1		センサー
UL証明書	cURus (in	コネクタタイプ	フェルール
	progress)	定格出力	8 W
長さ	448 mm	定格電圧	100 - 240 V
高さ	56,5 mm		AC, 50 - 60
幅	26,2 mm		Hz
		試験基準	EN 60598,
			EN 55015,
			EN 61000,
			EN 62741
		保護等級	II (保護絶縁)
		ガイドライン	2014/35/EU,
			2014/30/EU
		耐用年数	50.000 h
		エネルギー効率	E
		クラス	
		色温度	5.600 K
		演色評価数 CRI	> 80
		光束	1.000 lm
		カラー	グレー(RAL
			7035に類似)

19インチラック用プレート bk



部品番号	81135	ネジ穴数	4
EAN	4251269333	ネジ穴径	6,5 mm
	101		
梱包単位	1		
長さ	484 mm		
高さ	6 mm		
幅	44 mm		
カラー	ブラック		

19インチラック用プレート gy



部品番号	81134	ネジ穴数	4
EAN	4251269333	ネジ穴径	6,5 mm
	095		
梱包単位	1		
長さ	484 mm		
高さ	6 mm		
幅	44 mm		
カラー	グレー(RAL 7035に類似)		