

# Raccordi passaparete

per tubi pneumatici 4-12 mm



RoHS  
compliant

REACH  
COMPLIANCE

I raccordi passaparete per tubi pneumatici sono anche disponibili singolarmente per utilizzo con [gommini adattatori AT-K-M](#) e [QT-AT-K-M](#).

Ciò significa che i raccordi passaparete pneumatici M12 x 1,0 e M14 x 1,0 possono essere integrati direttamente nel listello passacavo.

## Caratteristiche

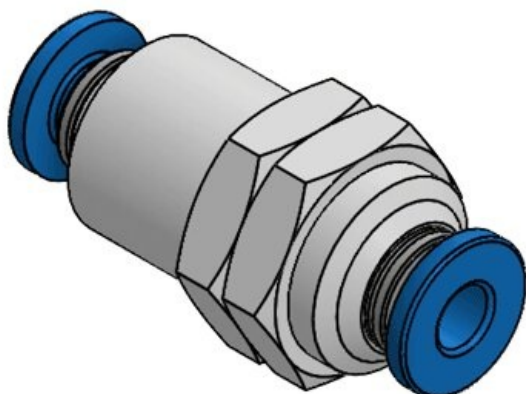
<b>Materiale</b>	Ottone, nichelato
<b>Infiammabilità</b>	UL94-V0, autoestinguente
<b>Temperatura</b>	-40 C° ... 100 C°
<b>Proprietà</b>	senza siliconi, senza alogeni
<b>Tipo di fissaggio</b>	Avvitare

## Vantaggi e benefici

- Utilizzando il gommino AT-K-M, i raccordi pneumatici possono essere integrati direttamente nel listello passacavi apribile
- Non sono necessarie altre aperture nella parete
- Soluzione salvaspazio

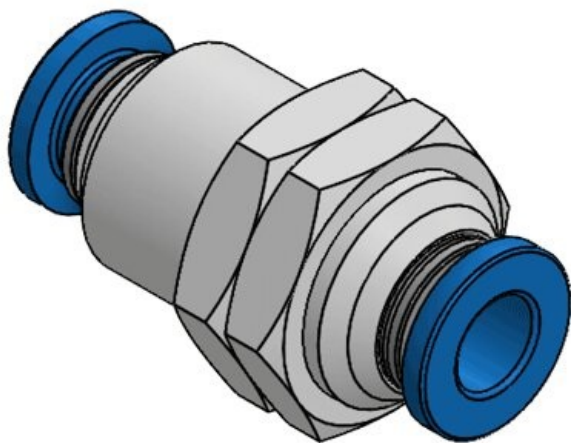
## Tipi di prodotto

### Raccordo pneumatico D4



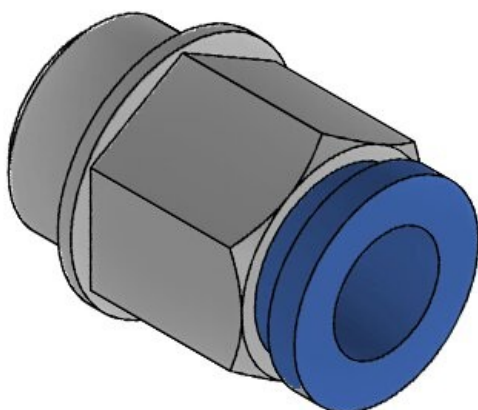
Codice **99210**  
EAN **4251269325**  
**601**  
Unità di  
imballaggio **10**  
Filetto **M12 x 1,0**  
Lunghezza **30,8 mm**  
Per tubi **4 mm**  
pneumatici

**Raccordo pneumatico D6**



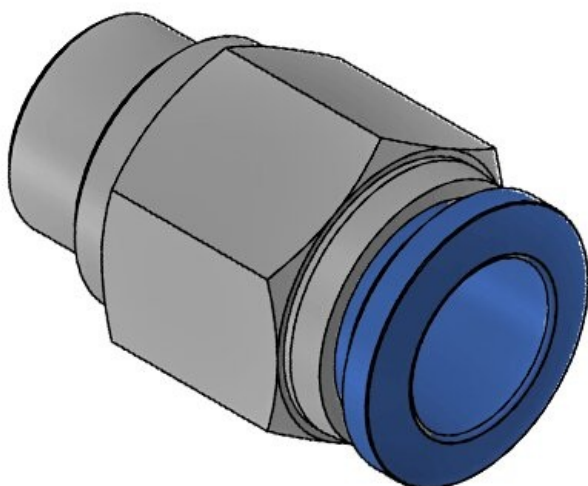
Codice **99211**  
EAN **4251269325618**  
Unità di imballaggio **10**  
Filetto **M14 × 1,0**  
Lunghezza **32,3 mm**  
Per tubi pneumatici **6 mm**

**Raccordo pneumatico D8**

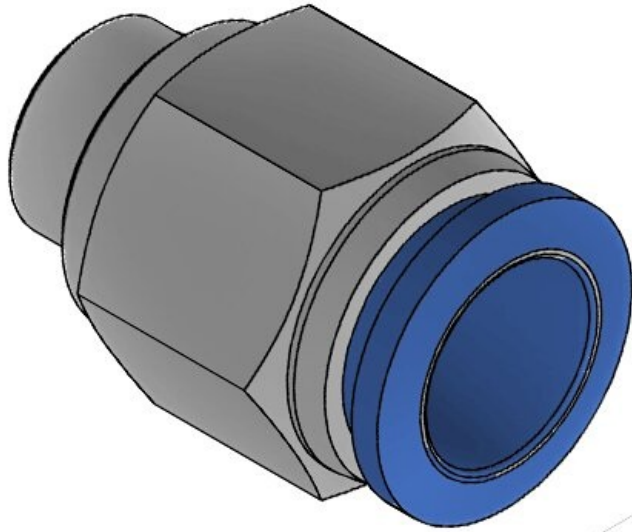


Codice **99227**  
EAN **4251269332012**  
Unità di imballaggio **10**  
Filetto **1/4"**  
Lunghezza **23 mm**  
Per tubi pneumatici **8 mm**

**Raccordo pneumatico D10**



Codice **99228**  
EAN **4251269332029**  
Unità di imballaggio **10**  
Filetto **1/4"**  
Lunghezza **29,5 mm**  
Per tubi pneumatici **10 mm**



Codice **99229**  
EAN **4251269332**  
**036**  
Unità di  
imballaggio **10**  
Filetto **1/4"**  
Lunghezza **31,5 mm**  
Per tubi  
pneumatici **12 mm**