

# Dispositivo di drenaggio

per armadietti & quadri elettrici, IP66 / IP67 / IP69K



In armadi con un alto grado di protezione, le differenze di temperatura possono provocare condensa. Utilizzando un dispositivo di drenaggio, è possibile in sicurezza scaricare la condensa senza perdere la protezione massima della custodia (IP66). Una membrana permeabile all'acqua assicura il drenaggio del quadro per il suo effetto capillare. Il design previene che gli schizzi d'acqua possano entrare all'interno.

Il dispositivo di drenaggio è fissato nella parte inferiore del quadro utilizzando il controdado in un foro di  $\varnothing 50,5 +0,5\text{mm}$ . Assicurarsi che l'anello di tenuta sia sulla parete esterna dell'alloggiamento e che il foro sia privo di bave.

IP66

IP67

IP69K

RoHS  
compliant

REACH  
COMPLIANCE

Made in  
Germany

## Caratteristiche

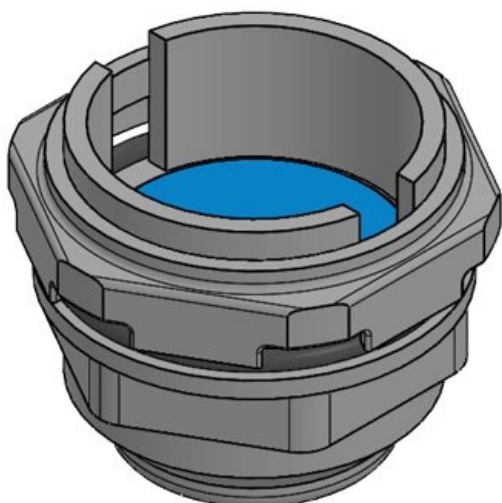
Protezione IP (EN 60529)	IP66, IP67, IP69K
Temperatura	-45 C° ... 70 C°
Tipo di fissaggio	Avvitare con controdado

## Vantaggi e benefici

- Grado di protezione elevato IP66/67, IP69K
- Buone prestazioni di drenaggio
- Facilità di montaggio
- Basato su una foratura standard
- Alloggiamento robusto, resistente alle intemperie e ai raggi UV

## Tipi di prodotto

Dispositivo di drenaggio M50



Codice	<b>99193</b>	Apertura	<b>50,5 mm</b>
EAN	<b>4251269324</b>	rotonda	
	<b>789</b>	Filetto	<b>M50 x 1,5</b>
Unità di imballaggio	<b>1</b>	Permeabilità all'acqua (colonna d'acqua 5 mm)	<b>200 ml/h</b>
Lunghezza	<b>49,5 mm</b>		
Larghezza	<b>60 mm</b>		
Altezza	<b>60 mm</b>		
Altezza di montaggio	<b>28,5 mm</b>		

