

Illuminazione LED innovativa per l'industria e applicazioni IT



Gli apparecchi della serie ALU-LINE forniscono un'illuminazione efficace nei quadri elettrici per applicazioni industriali e IT. Il loro alloggiamento in alluminio li rende particolarmente stabili; un prodotto di alta qualità.

Le lampade ALU-LINE aumentano la praticità di utilizzo integrand una presa. La presa è disponibile nelle versioni EU, CH, BE o GB.

Il LED ad alta resa, illumina con 1350 lumen e fornisce un'illuminazione bilanciata ed omogenea dell'area. Un altro vantaggio è la possibilità di collegare tra loro più lampade, formando una catena.

 Richiedi il "kit prova" in visione

IP20

RoHS
compliant

REACH
COMPLIANCE

Made in
Germany

CE

UK
CA

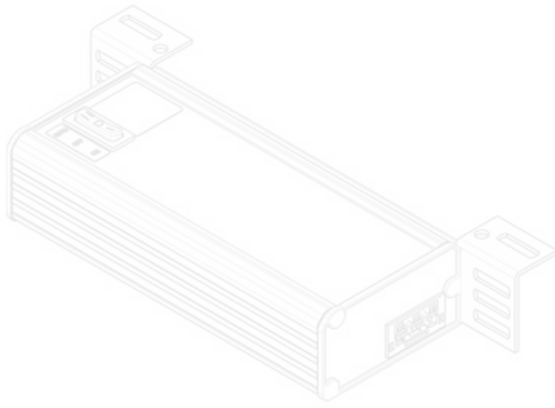
Caratteristiche

Protezione IP (EN 60529)	IP20
Classe di protezione	I (collegamento del conduttore di protezione)
Materiale	Scatola: Alluminio, estruso Copertura apparecchio: Policarbonato
Infiammabilità	
Temperatura	-20 C° ... 50 C°
Tipo di fissaggio	Avvitare

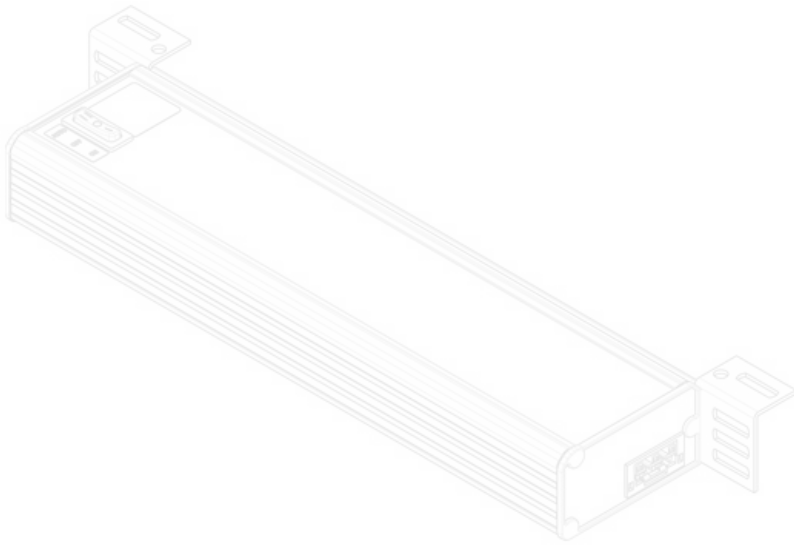
Tipi di prodotto

Vantaggi e benefici

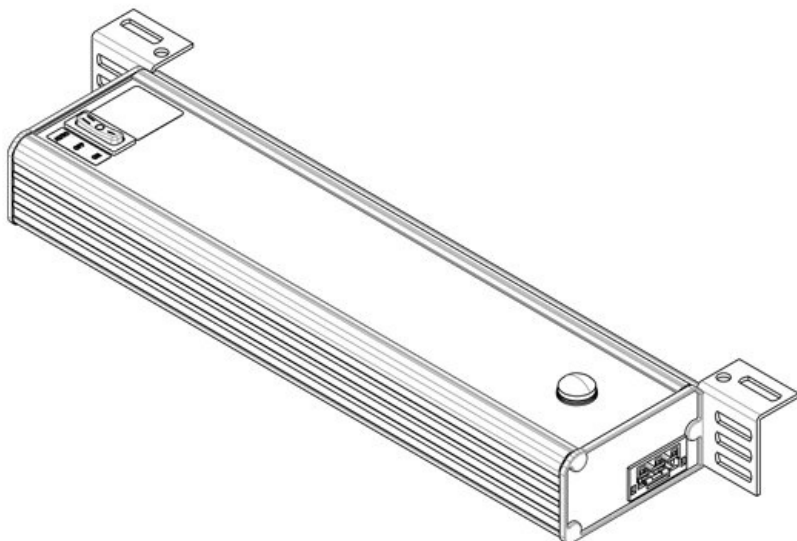
- Presa integrata disponibile in diverse versioni: EU, CH, BE, GB
- Robusto alloggiamento in alluminio di alta qualità
- Vari tipi di montaggio: montaggio a vite e montaggio su guida DIN 35 mm
- Efficace illuminazione a LED con 1350 lm
- Disponibile con sensore di movimento
- Interruttore porta disponibile come opzione
- Possibilità di cablaggio passante di più apparecchi



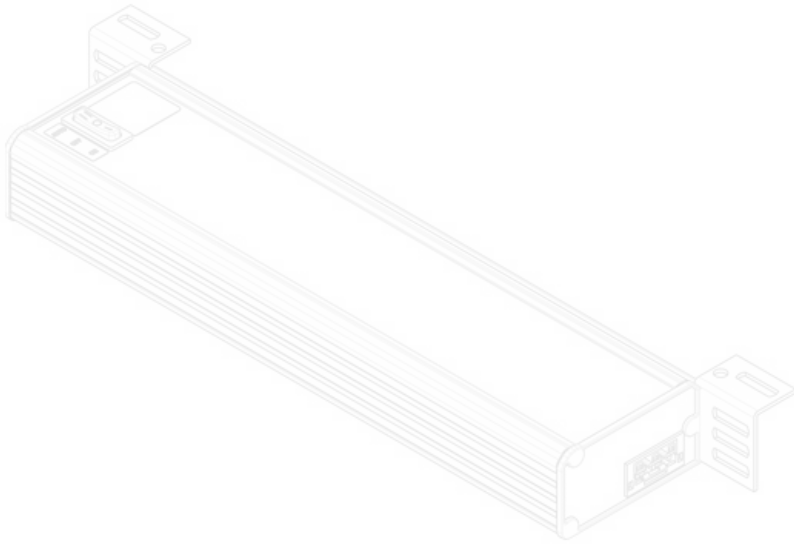
Codice EAN	81404	Possibilità di connessione	Interruttore porta, Cablaggio passante, Alimentazione e
Unità di imballaggio	1		Pres a GST 18 6 W
Certificato UL	cURus (in progress)	Tipo di spina nominale	100 - 240 V AC
Lunghezza	197,2 mm	Potenza nominale	EN 60598, EN 62471, EN 55015, EN 61000
Altezza	48 mm	Tensione nominale	I (collegamento del conduttore di protezione)
Larghezza	112,6 mm	Norma di prova	2014/35/EU, 2014/30/EU
		Classe di protezione	50.000 h
		Linee guida	F
		Durata	13
		Classe di efficienza energetica	5.600 K
		Consumo kWh/1000 h	colore
		Temperatura di colore	Indice di resa cromatica CRI
		Indice di resa cromatica CRI	>80
		Flusso luminoso	900 lm



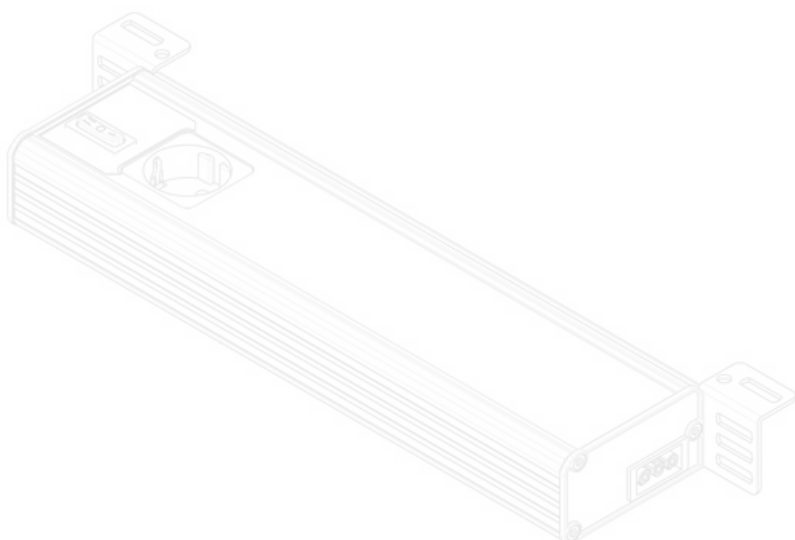
Codice EAN	81403	Possibilità di connessione	Alimentazione, Cablaggio passante, Interruttore porta
Unità di imballaggio	1	Tipo di spina	Pres a GST 189 W
Certificato UL	cURus (in progress)	Potenza nominale	100 - 240 V AC
Lunghezza	347,2 mm	Tensione nominale	EN 60598, EN 62471, EN 55015, EN 61000
Altezza	48 mm	Norma di prova	I (collegamento del conduttore di protezione)
Larghezza	112,6 mm	Classe di protezione	2014/35/EU, 2014/30/EU
		Linee guida	50.000 h
		Durata	F
		Classe di efficienza energetica	
		Consumo kWh/1000 h	13
		Temperatura di colore	5.600 K
		Indice di resa cromatica CRI	>80
		Flusso luminoso	1.280 lm



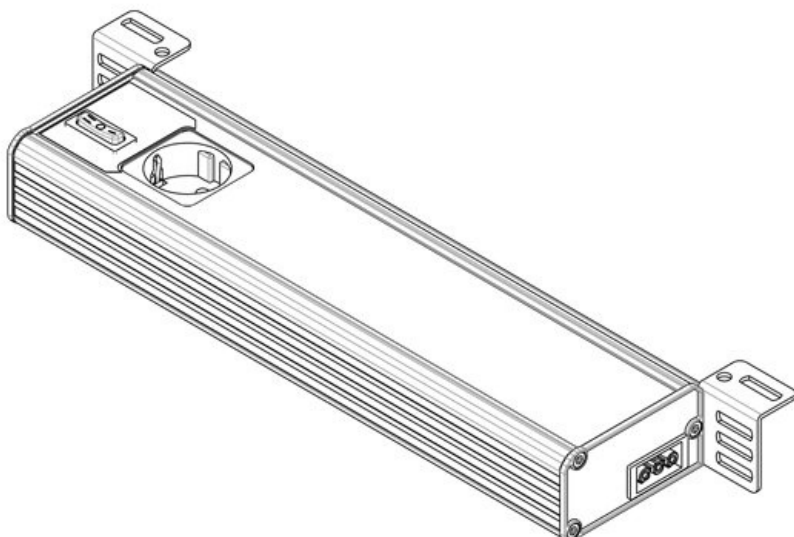
Codice	81401	Versione	Sensore di movimento PIR
EAN			
Unità di imballaggio	1	Possibilità di connessione	Alimentazione, Cablaggio passante
Certificato UL	cURus (in progress)	Tipo di spina	Presà GST 18
Lunghezza	347,2 mm	Potenza nominale	9 W
Altezza	48 mm	Tensione nominale	100 - 240 V AC
Larghezza	112,6 mm	Norma di prova	EN 60598, EN 62471, EN 55015, EN 61000
		Classe di protezione	I (collegamento del conduttore di protezione)
		Linee guida	2014/35/EU, 2014/30/EU
		Durata	50.000 h
		Classe di efficienza energetica	F
		Consumo kWh/1000 h	13
		Temperatura di colore	5.600 K
		Indice di resa cromatica CRI	>80
		Flusso luminoso	1.280 lm



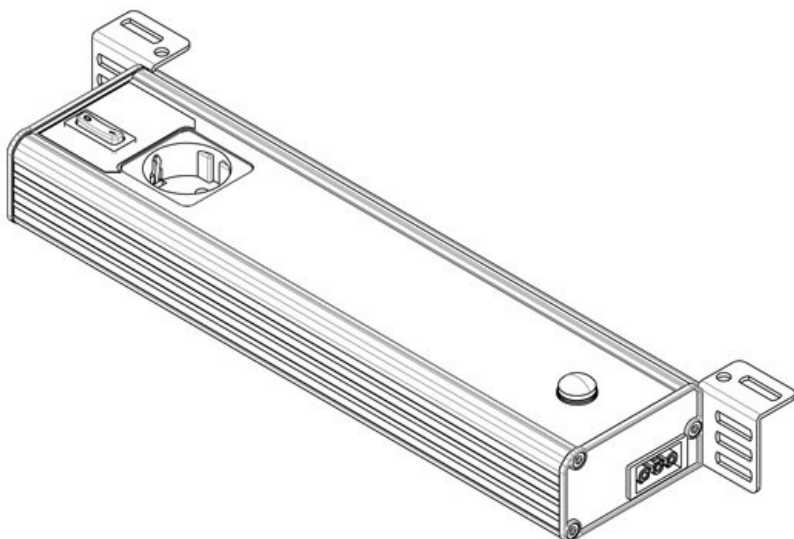
Codice EAN	81408	Possibilità di connessione	Alimentazione, Cablaggio passante, Interruttore porta
Unità di imballaggio	1		
Certificato UL	cURus (in progress)	Tipo di spina	Pres a GST 18
Lunghezza	347,2 mm	Potenza nominale	9 W
Altezza	48 mm	Tensione nominale	120 V AC
Larghezza	112,6 mm	Norma di prova	EN 60598, EN 62471, EN 55015, EN 61000
		Classe di protezione	I (collegamento del conduttore di protezione)
		Linee guida	2014/35/EU, 2014/30/EU
		Durata	50.000 h
		Classe di efficienza energetica	F
		Consumo kWh/1000 h	13
		Temperatura di colore	5.600 K
		Indice di resa cromatica CRI	>80
		Flusso luminoso	1.280 lm



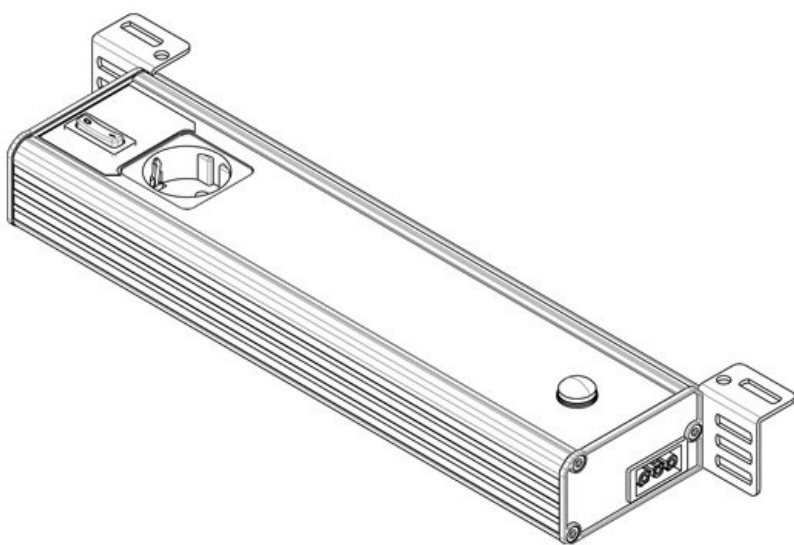
Codice EAN	81300 4251269332 883	Possibilità di connessione	Interruttore porta, Cablaggio passante, Alimentazione
Unità di imballaggio	1		e
Lunghezza	347,2 mm		Pres a GST 18
Altezza	48 mm	Tipo di spina	12 W
Larghezza	112,6 mm	Potenza nominale	
Versione	Pres a D/Schuko (tipo F, CEE 7/3)	Tensione nominale	230 V AC +/-5%, 50 - 60 Hz
		Norma di prova	EN 60598, EN 62471, EN 55015, EN 61000
		Classe di protezione	I (collegamento del conduttore di protezione)
		Linee guida	2014/35/EU, 2014/30/EU
		Durata	50.000 h
		Classe di efficienza energetica	F
		Consumo kWh/1000 h	13
		Temperatura di colore	5.600 K
		Indice di resa cromatica CRI	>80
		Flusso luminoso	1.350 lm



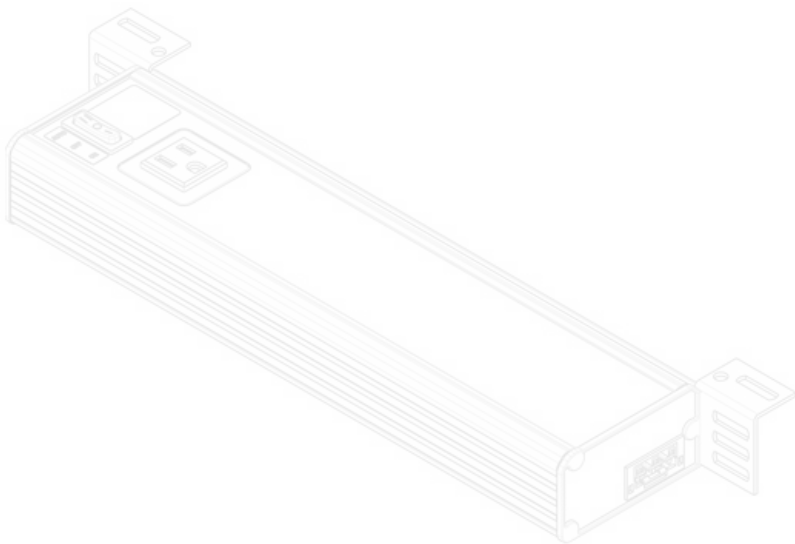
Codice EAN	81308	Possibilità di connessione	Interruttore porta,
Unità di imballaggio	1		Cablaggio passante,
Lunghezza	347,2 mm		Alimentazione
Altezza	48 mm		e
Larghezza	112,6 mm	Tipo di spina	Presse GST 18
Versione	Presse	Potenza nominale	12 W
	D/Schuko	Tensione nominale	230 V AC
	(tipo F, CEE		+/-5%, 50 -
	7/3)		60 Hz
		Norma di prova	EN 60598,
			EN 62471,
			EN 55015,
			EN 61000
		Classe di protezione	I
			(collegamento del conduttore di protezione)
		Linee guida	2014/35/EU,
			2014/30/EU
		Durata	50.000 h
		Classe di efficienza energetica	F
		Consumo kWh/1000 h	13
		Temperatura di colore	5.600 K
		Indice di resa cromatica CRI	>80
		Flusso luminoso	1.350 lm



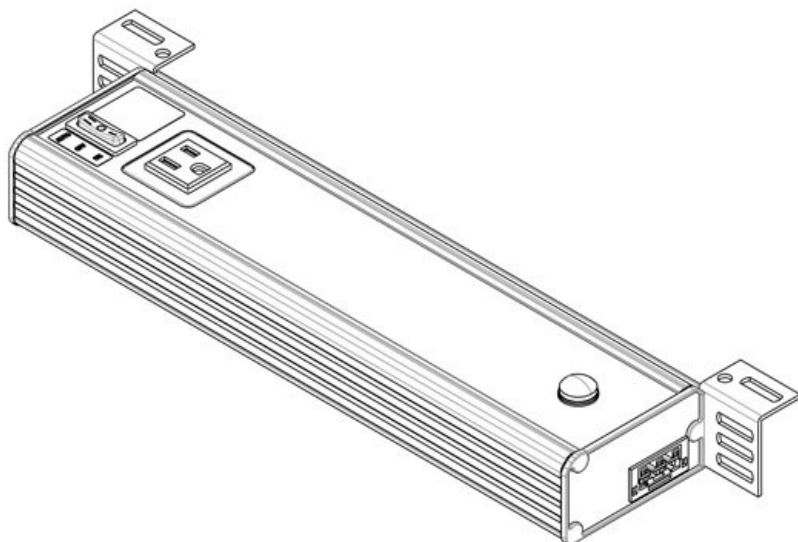
Codice EAN	81304 4251269332 920	Possibilità di connessione	Alimentazione, Cablaggio passante
Unità di imballaggio	1	Tipo di spina	Pres a GST 18
Lunghezza	347,2 mm	Potenza nominale	12 W
Altezza	48 mm	Tensione nominale	230 V AC +/-5%, 50 - 60 Hz
Larghezza	112,6 mm	Norma di prova	EN 60598, EN 62471, EN 55015, EN 61000
Versione	Pres a D/Schuko (tipo F, CEE 7/3), Sensore di movimento PIR	Classe di protezione	I (collegamento del conduttore di protezione)
		Linee guida	2014/35/EU, 2014/30/EU
		Durata	50.000 h
		Classe di efficienza energetica	F
		Consumo kWh/1000 h	13
		Temperatura di colore	5.600 K
		Indice di resa cromatica CRI	>80
		Flusso luminoso	1.350 lm



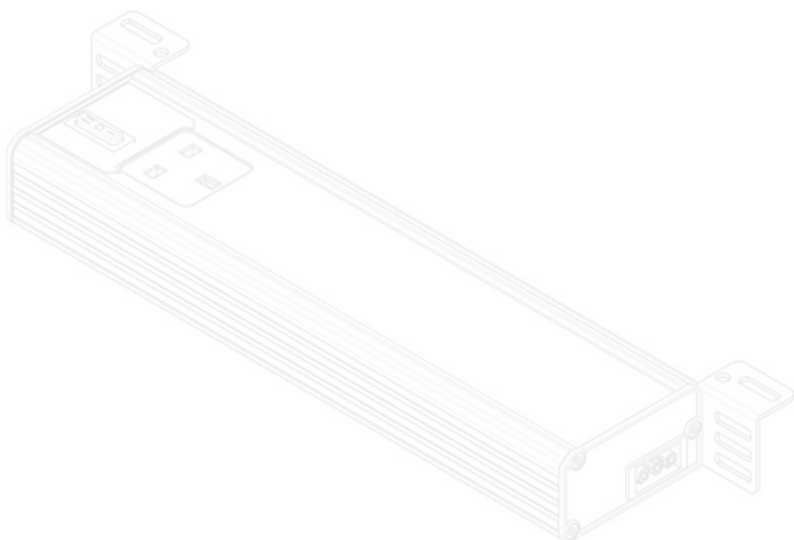
Codice	81309	Possibilità di connessione	Alimentazione, Cablaggio passante
EAN			
Unità di imballaggio	1	Tipo di spina	Presse GST 18
Lunghezza	347,2 mm	Potenza nominale	12 W
Altezza	48 mm	Tensione nominale	230 V AC +/-5%, 50 - 60 Hz
Larghezza	112,6 mm	Norma di prova	EN 60598, EN 62471, EN 55015, EN 61000
Versione	Presse D/Schuko (tipo F, CEE 7/3), Sensore di movimento PIR	Classe di protezione	I (collegamento del conduttore di protezione)
		Linee guida	2014/35/EU, 2014/30/EU
		Durata	50.000 h
		Classe di efficienza energetica	F
		Consumo kWh/1000 h	13
		Temperatura di colore	5.600 K
		Indice di resa cromatica CRI	>80
		Flusso luminoso	1.350 lm



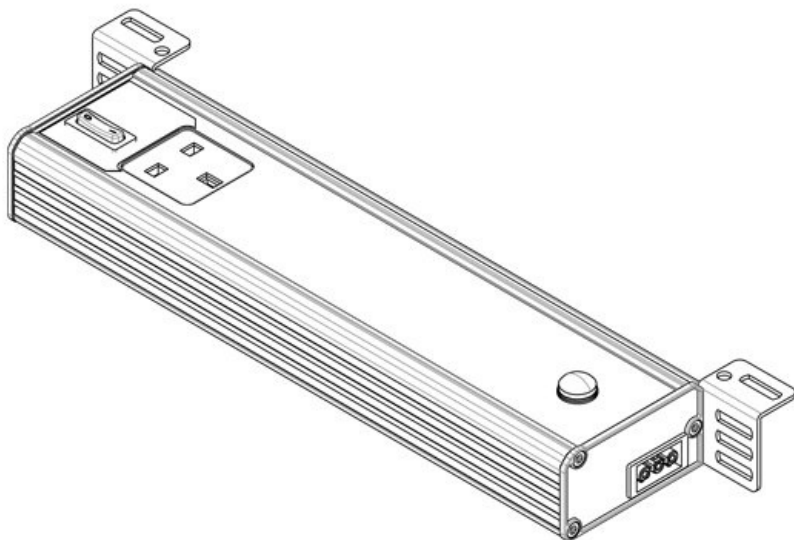
Codice EAN	81402	Versione	Steckdose_U S_Typ_B_NEM A-5
Unità di imballaggio	1	Possibilità di connessione	Interruttore porta, Cablaggio passante, Alimentazione
Certificato UL	cURus (in progress)	Tipo di spina	Pres a GST 189 W
Lunghezza	347,2 mm	Potenza nominale	100 - 240 V AC
Altezza	48 mm	Tensione nominale	EN 60598, EN 62471, EN 55015, EN 61000
Larghezza	112,6 mm	Norma di prova	I (collegamento del conduttore di protezione)
		Classe di protezione	2014/35/EU, 2014/30/EU
		Linee guida	50.000 h
		Durata	F
		Classe di efficienza energetica	
		Consumo kWh/1000 h	13
		Temperatura di colore	5.600 K
		Indice di resa cromatica CRI	>80
		Flusso luminoso	1.280 lm



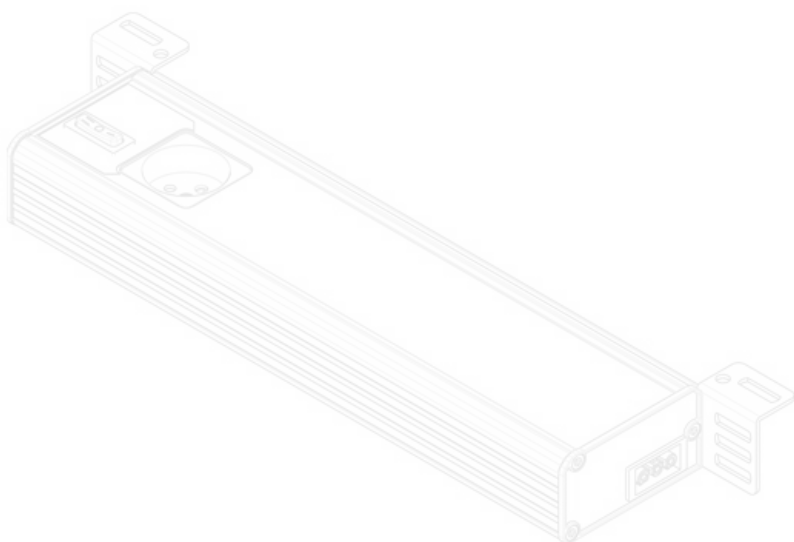
Codice	81400	Versione	Sensore di movimento
EAN	4251269333477		PIR,
Unità di imballaggio	1		Steckdose_ U
Certificato UL	cURus (in progress)		S_Typ_A_NEM
Lunghezza	347,2 mm	Possibilità di connessione	A-5
Altezza	48 mm		Alimentazione, Cablaggio passante
Larghezza	112,6 mm	Tipo di spina	Presse GST 18
		Potenza nominale	9 W
		Tensione nominale	100 - 240 V
		Norma di prova	AC
			EN 60598,
			EN 62471,
			EN 55015,
			EN 61000
		Classe di protezione	I
			(collegamento del conduttore di protezione)
		Linee guida	2014/35/EU,
			2014/30/EU
		Durata	50.000 h
		Classe di efficienza energetica	F
		Consumo kWh/1000 h	13
		Temperatura di colore	5.600 K
		Indice di resa cromatica CRI	>80
		Flusso luminoso	1.280 lm



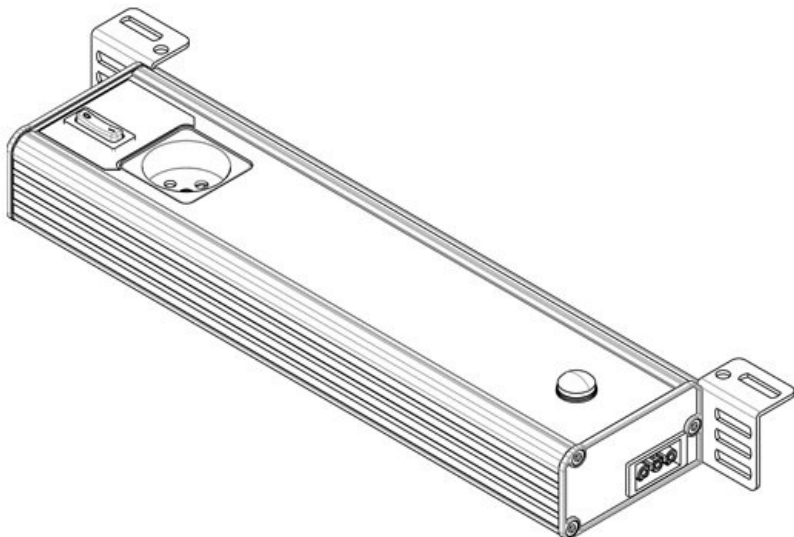
Codice EAN	81303 4251269332 913	Possibilità di connessione	Interruttore porta, Cablaggio passante, Alimentazione
Unità di imballaggio	1		e
Lunghezza	347,2 mm		Pres a GST 18
Altezza	48 mm	Tipo di spina	12 W
Larghezza	112,6 mm	Potenza nominale	
Versione	Pres a GB (tipo G, BS 1363)	Tensione nominale	230 V AC +/-5%, 50 - 60 Hz
		Norma di prova	EN 60598, EN 62471, EN 55015, EN 61000
		Classe di protezione	I (collegamento del conduttore di protezione)
		Linee guida	2014/35/EU, 2014/30/EU
		Durata	50.000 h
		Classe di efficienza energetica	F
		Consumo kWh/1000 h	13
		Temperatura di colore	5.600 K
		Indice di resa cromatica CRI	>80
		Flusso luminoso	1.350 lm



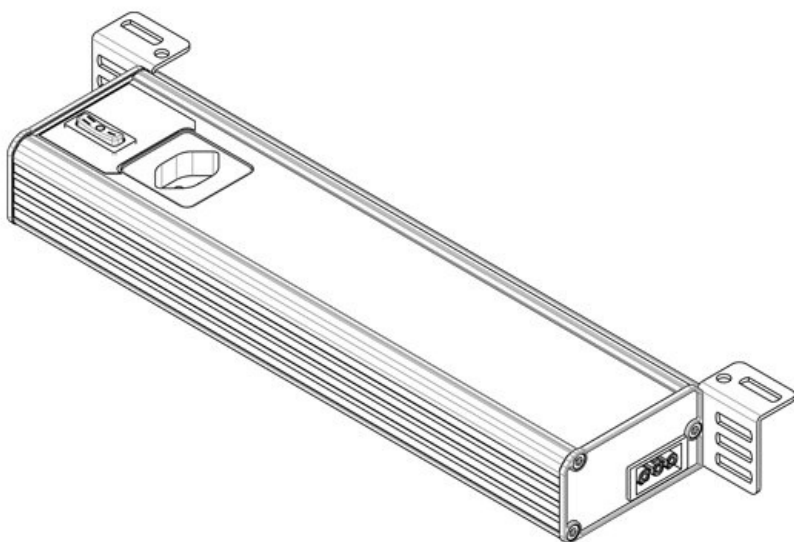
Codice EAN	81307 4251269332 951	Possibilità di connessione	Alimentazione, Cablaggio passante
Unità di imballaggio	1	Tipo di spina	Presse GST 18
Lunghezza	347,2 mm	Potenza nominale	12 W
Altezza	48 mm	Tensione nominale	230 V AC +/-5%, 50 - 60 Hz
Larghezza	112,6 mm	Norma di prova	EN 60598, EN 62471, EN 55015, EN 61000
Versione	Presse GB (tipo G, BS 1363), Sensore di movimento PIR	Classe di protezione	I (collegamento del conduttore di protezione)
		Linee guida	2014/35/EU, 2014/30/EU
		Durata	50.000 h
		Classe di efficienza energetica	F
		Consumo kWh/1000 h	13
		Temperatura di colore	5.600 K
		Indice di resa cromatica CRI	>80
		Flusso luminoso	1.350 lm



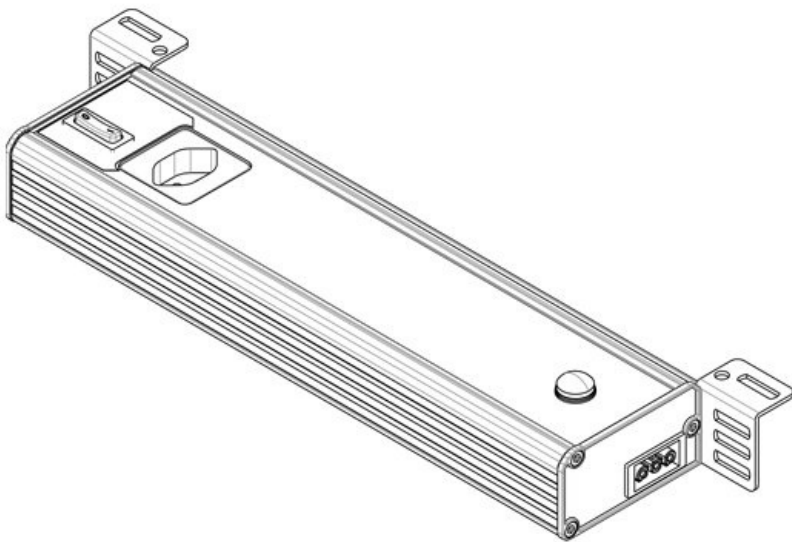
Codice EAN	81301 4251269332 890	Possibilità di connessione	Interruttore porta, Cablaggio passante, Alimentazione
Unità di imballaggio	1		e
Lunghezza	347,2 mm		Pres a GST 18
Altezza	48 mm	Tipo di spina	12 W
Larghezza	112,6 mm	Potenza nominale	230 V AC
Versione	Pres a F/B (tipo E, CEE 7/5)	Tensione nominale	+/-5%, 50 - 60 Hz
		Norma di prova	EN 60598, EN 62471, EN 55015, EN 61000
		Classe di protezione	I (collegamento del conduttore di protezione)
		Linee guida	2014/35/EU, 2014/30/EU
		Durata	50.000 h
		Classe di efficienza energetica	F
		Consumo kWh/1000 h	13
		Temperatura di colore	5.600 K
		Indice di resa cromatica CRI	>80
		Flusso luminoso	1.350 lm



Codice EAN	81305 4251269332 937	Possibilità di connessione	Alimentazione, Cablaggio passante
Unità di imballaggio	1	Tipo di spina	Pres a GST 18
Lunghezza	347,2 mm	Potenza nominale	12 W
Altezza	48 mm	Tensione nominale	230 V AC +/-5%, 50 - 60 Hz
Larghezza	112,6 mm	Norma di prova	EN 60598, EN 62471, EN 55015, EN 61000
Versione	Sensore di movimento PIR, Pres a F/B (tipo E, CEE 7/5)	Classe di protezione	I (collegamento del conduttore di protezione)
		Linee guida	2014/35/EU, 2014/30/EU
		Durata	50.000 h
		Classe di efficienza energetica	F
		Consumo kWh/1000 h	13
		Temperatura di colore	5.600 K
		Indice di resa cromatica CRI	>80
		Flusso luminoso	1.350 lm



Codice EAN	81302 4251269332 906	Possibilità di connessione	Interruttore porta, Cablaggio passante, Alimentazione
Unità di imballaggio	1	Tipo di spina	Pres a GST 18
Lunghezza	347,2 mm	Potenza nominale	12 W
Altezza	48 mm	Tensione nominale	230 V AC +/-5%, 50 - 60 Hz
Larghezza	112,6 mm	Norma di prova	EN 60598, EN 62471, EN 55015, EN 61000
Versione	Pres a CH (tipo J, SEV 1011)	Classe di protezione	I (collegamento del conduttore di protezione)
		Linee guida	2014/35/EU, 2014/30/EU
		Durata	50.000 h
		Classe di efficienza energetica	F
		Consumo kWh/1000 h	13
		Temperatura di colore	5.600 K
		Indice di resa cromatica CRI	>80
		Flusso luminoso	1.350 lm

ALU-LINE 350 | CH con sensore di movimento

Codice EAN	81306 4251269332 944	Possibilità di connessione	Alimentazione, Cablaggio passante
Unità di imballaggio	1	Tipo di spina	Pres a GST 18
Lunghezza	347,2 mm	Potenza nominale	12 W
Altezza	48 mm	Tensione nominale	230 V AC
Larghezza	112,6 mm	Norma di prova	+/-5%, 50 - 60 Hz
Versione	Sensore di movimento PIR, Pres a CH (tipo J, SEV 1011)	Classe di protezione	EN 60598, EN 62471, EN 55015, EN 61000 I (collegamento del conduttore di protezione)
		Linee guida	2014/35/EU, 2014/30/EU
		Durata	50.000 h
		Classe di efficienza energetica	F
		Consumo kWh/1000 h	13
		Temperatura di colore	5.600 K
		Indice di resa cromatica CRI	>80
		Flusso luminoso	1.350 lm

Cavo di alimentazione per ALU-LINE, 3000 mm

Codice EAN	81330 4251269332 968	Materiale guaina del cavo	PVC
Unità di imballaggio	1		
Lunghezza del cavo di collegamento	3.000 mm		
Tipo di spina	Capicorde, Connettore GST 18		
Tensione nominale	230 V AC		
	±5%, 50 - 60 Hz		
Colore	arancione		

Cavo di alimentazione per ALU-LINE (UL/CSA), 3000 mm



Codice	81430	Colore	arancione
EAN		Materiale	PVC
Unità di imballaggio	1	guaina del cavo	
Certificato UL	cURus (in progress)		
Lunghezza del cavo di collegamento	3.000 mm		
Tipo di spina	Capicorde, Connettore GST 18		
Tensione nominale	230 V AC ±5%, 50 - 60 Hz		

Cavo di collegamento per ALU-LINE, 600 mm



Codice	81331	Materiale	PVC
EAN	4251269332975	guaina del cavo	
Unità di imballaggio	1		
Lunghezza del cavo di collegamento	600 mm		
Tipo di spina	Connettore GST 18, Presa GST 18		
Tensione nominale	230 V AC ±5%, 50 - 60 Hz		
Colore	arancione		

Cavo di collegamento per ALU-LINE (UL/CSA), 600 mm



Codice	81431	Colore	arancione
EAN		Materiale	PVC
Unità di imballaggio	1	guaina del cavo	
Certificato UL	cURus (in progress)		
Lunghezza del cavo di collegamento	600 mm		
Tipo di spina	Connettore GST 18, Presa GST 18		
Tensione nominale	230 V AC ±5%, 50 - 60 Hz		

Cavo di collegamento per ALU-LINE, 1000 mm



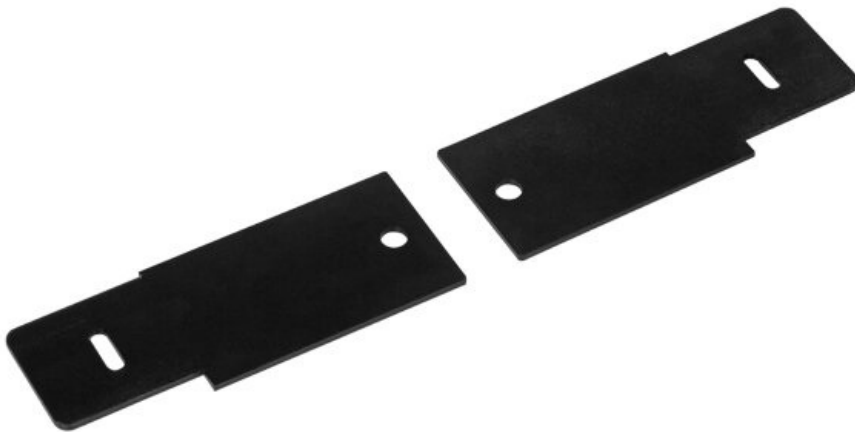
Codice	81332	Materiale	PVC
EAN	4251269332982	guaina del cavo	
Unità di imballaggio	1		
Lunghezza del cavo di collegamento	1.000 mm		
Tipo di spina	Connettore GST 18, Presa GST 18		
Tensione nominale	230 V AC ±5%, 50 - 60 Hz		
Colore	arancione		

Cavo di collegamento per ALU-LINE (UL/CSA), 1000 mm



Codice EAN	81432	Colore	arancione
Unità di imballaggio	1	Materiale guaina del cavo	PVC
Certificato UL	cURus (in progress)		
Lunghezza del cavo di collegamento	1.000 mm		
Tipo di spina	Connettore GST 18, Presa GST 18		
Tensione nominale	230 V AC ±5%, 50 - 60 Hz		

Piastre di montaggio rack 19" per ALU-LINE



Codice EAN	81337	Diam. dei fori per viti	7 mm
Unità di imballaggio	2		
Lunghezza	111 mm		
Larghezza	43,4 mm		
Colore	nero		
Numero di fori per viti	2		

Codice **91008**

Diam. dei fori **4,2 mm**

EAN

per viti

Unità di **1**

imballaggio

Lunghezza **20 mm**

Altezza **5 mm**

Larghezza **20 mm**

Numero di fori **1**

per viti

