

# Illuminazione LED compatta per l'industria e applicazioni IT



Con il suo design compatto e il tubo ruotabile di 190°, il sistema di illuminazione ALLIO garantisce un'illuminazione salvaspazio per i quadri elettrici. I sistemi ALLIO sono utili anche per un facile retrofitting su quadri esistenti.

Il LED ad alta potenza illumina con 1050 lumen e garantisce una vita di 50.000 ore. Il tubo in policarbonato bianco opaco fornisce un'area illuminata in maniera omogenea evitando l'abbagliamento.

 Richiedi il "kit prova" in visione

IP20

RoHS  
compliant

REACH  
COMPLIANCE

Made in  
Germany

CE

UK  
CA

IK07

IK08

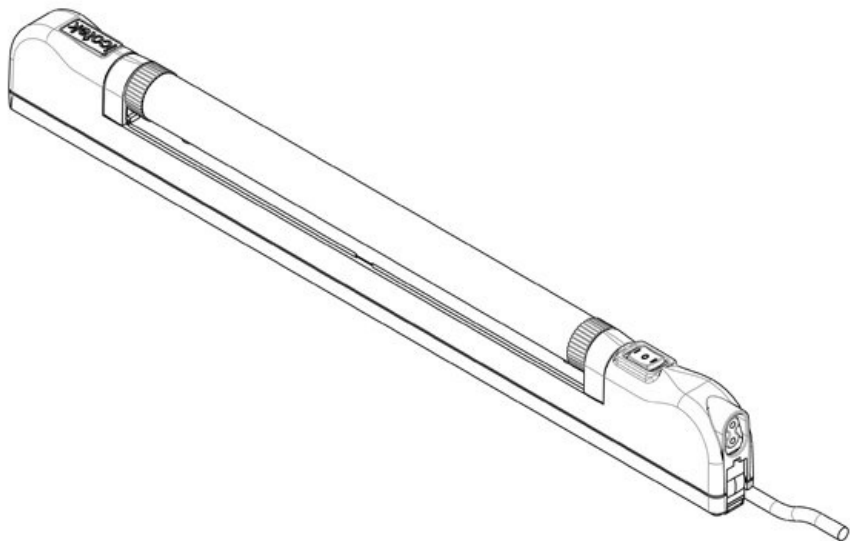
## Caratteristiche

|                                 |   |
|---------------------------------|---|
| <b>Protezione IP (EN 60529)</b> | IP20  |
| <b>Classe di protezione</b>     | II (isolamento protettivo)                                      |
| <b>Materiale</b>                | Tubo: Policarbonato<br>Scatola: Policarbonato                   |
| <b>Infiammabilità</b>           |   |
| <b>Temperatura</b>              | -20 C° ... 50 C°  |
| <b>Tipo di fissaggio</b>        | Avvitare, Fissaggio magnetico, Fissaggio con clips (brevettato) |

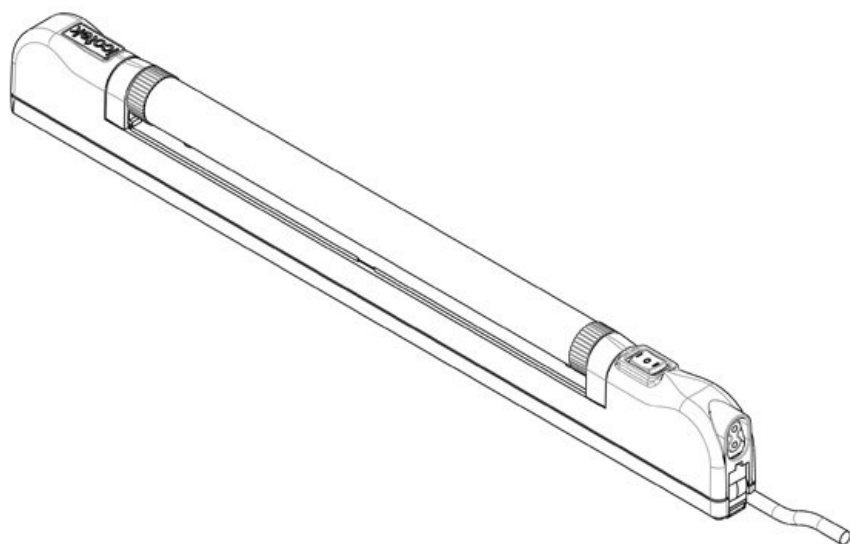
## Vantaggi e benefici

- Design compatto con tubo ruotabile di 190°
- Vari tipi di montaggio: montaggio con i magneti, montaggio a vite o fissaggio ad innesto per rack 19"
- Facilità di retrofit in quadri elettrici esistenti
- Efficace illuminazione a LED con 1050 lm
- Disponibile con sensore di movimento
- Interruttore porta disponibile come opzione

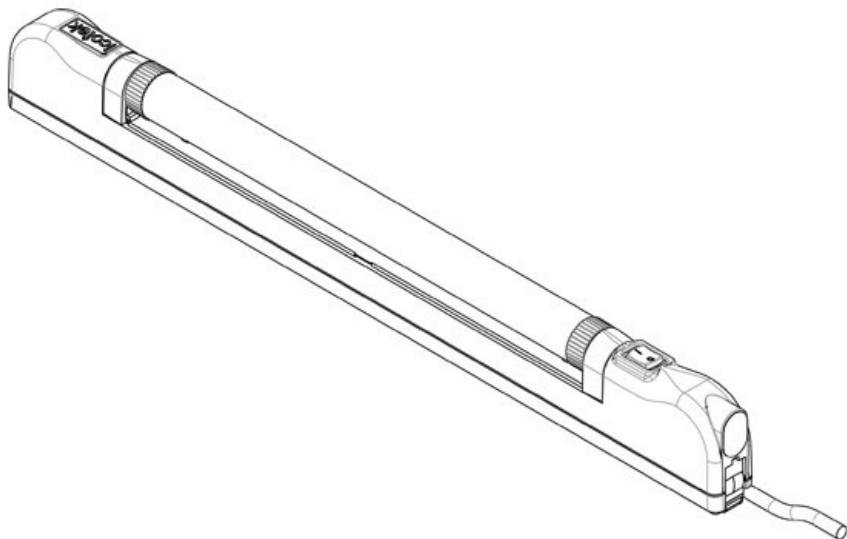
## Tipi di prodotto



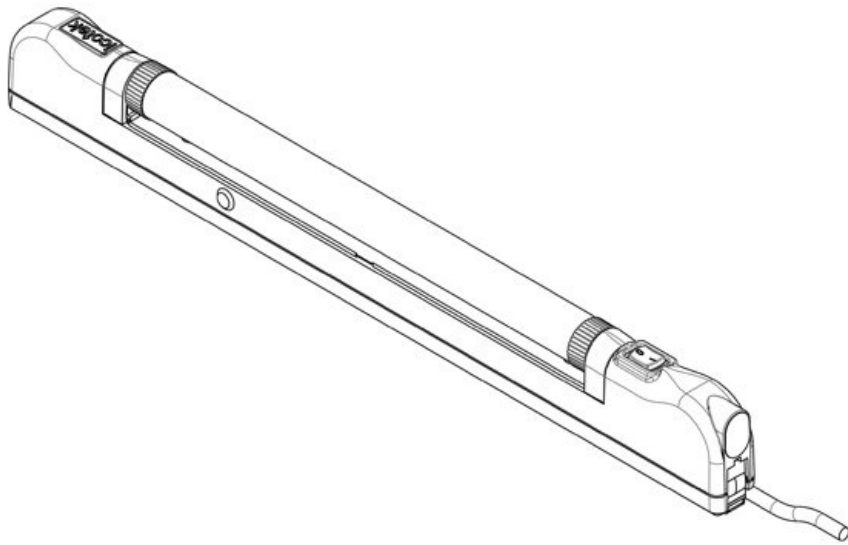
|                                    |                      |                                 |   |
|------------------------------------|----------------------|---------------------------------|---|
| Codice                             | <b>81100</b>         | Possibilità di connessione      | <b>Interruttore porta</b>                     |
| EAN                                | <b>4251269333019</b> | Tipo di spina                   | <b>Capicorde</b>                              |
| Unità di imballaggio               | <b>1</b>             | Potenza nominale                | <b>8 W</b>                                    |
| Lunghezza                          | <b>448 mm</b>        | Tensione nominale               | <b>24 V DC</b>                                |
| Altezza                            | <b>56,5 mm</b>       | Norma di prova                  | <b>EN 60598, EN 55015, EN 61000, EN 62741</b> |
| Larghezza                          | <b>26,2 mm</b>       | Classe di protezione            | <b>II (isolamento protettivo)</b>             |
| Lunghezza del cavo di collegamento | <b>3.000 mm</b>      | Linee guida                     | <b>2014/35/EU, 2014/30/EU</b>                 |
|                                    |                      | Durata                          | <b>50.000 h</b>                               |
|                                    |                      | Classe di efficienza energetica | <b>E</b>                                      |
|                                    |                      | Temperatura di colore           | <b>5.600 K</b>                                |
|                                    |                      | Indice di resa cromatica CRI    | <b>&gt; 80</b>                                |
|                                    |                      | Flusso luminoso                 | <b>1.000 lm</b>                               |
|                                    |                      | Colore                          | <b>grigio (simile a RAL 7035)</b>             |



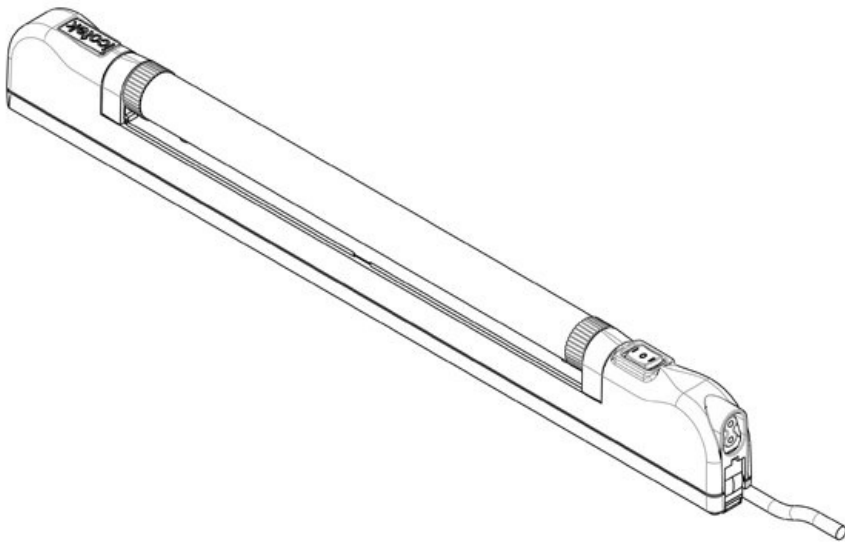
|                      |                            |                                    |   |
|----------------------|----------------------------|------------------------------------|---|
| Codice               | <b>81202</b>               | Lunghezza del cavo di collegamento | <b>3.000 mm</b>                               |
| EAN                  |                            | Possibilità di connessione         | <b>Interruttore porta</b>                     |
| Unità di imballaggio | <b>1</b>                   | Tipo di spina                      | <b>Capicorde</b>                              |
| Certificato UL       | <b>cURus (in progress)</b> | Potenza nominale                   | <b>8 W</b>                                    |
| Lunghezza            | <b>448 mm</b>              | Tensione nominale                  | <b>24 V DC</b>                                |
| Altezza              | <b>56,5 mm</b>             | Norma di prova                     | <b>EN 60598, EN 55015, EN 61000, EN 62741</b> |
| Larghezza            | <b>26,2 mm</b>             | Classe di protezione               | <b>II (isolamento protettivo)</b>             |
|                      |                            | Linee guida                        | <b>2014/35/EU, 2014/30/EU</b>                 |
|                      |                            | Durata                             | <b>50.000 h</b>                               |
|                      |                            | Classe di efficienza energetica    | <b>E</b>                                      |
|                      |                            | Temperatura di colore              | <b>5.600 K</b>                                |
|                      |                            | Indice di resa cromatica CRI       | <b>&gt; 80</b>                                |
|                      |                            | Flusso luminoso                    | <b>1.000 lm</b>                               |
|                      |                            | Colore                             | <b>grigio (simile a RAL 7035)</b>             |



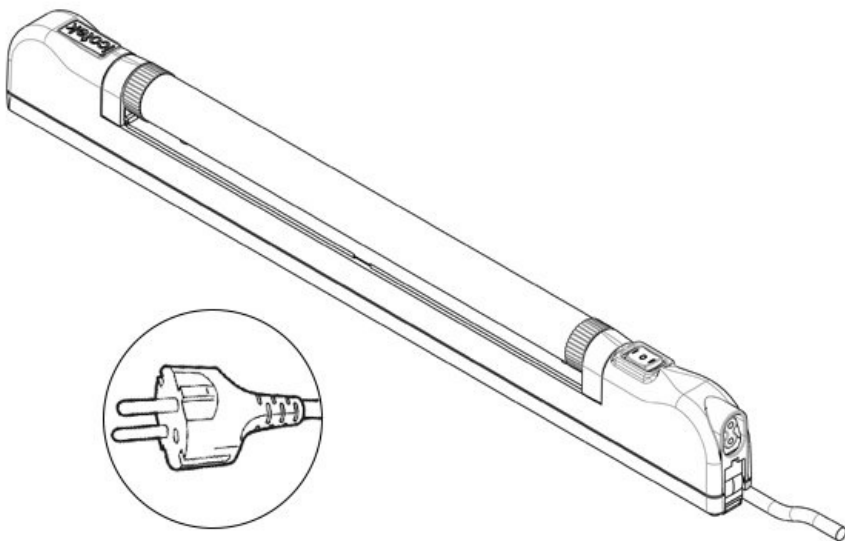
|                                    |                      |                                 |   |
|------------------------------------|----------------------|---------------------------------|---|
| Codice                             | <b>81101</b>         | Versione                        | <b>Sensore di movimento</b>                   |
| EAN                                | <b>4251269333026</b> |                                 | <b>PIR</b>                                    |
| Unità di imballaggio               | <b>1</b>             | Tipo di spina                   | <b>Capicorde</b>                              |
| Lunghezza                          | <b>448 mm</b>        | Potenza nominale                | <b>8 W</b>                                    |
| Altezza                            | <b>56,5 mm</b>       | Tensione nominale               | <b>24 V DC</b>                                |
| Larghezza                          | <b>26,2 mm</b>       | Norma di prova                  | <b>EN 60598, EN 55015, EN 61000, EN 62741</b> |
| Lunghezza del cavo di collegamento | <b>3.000 mm</b>      | Classe di protezione            | <b>II (isolamento protettivo)</b>             |
|                                    |                      | Linee guida                     | <b>2014/35/EU, 2014/30/EU</b>                 |
|                                    |                      | Durata                          | <b>50.000 h</b>                               |
|                                    |                      | Classe di efficienza energetica | <b>E</b>                                      |
|                                    |                      | Temperatura di colore           | <b>5.600 K</b>                                |
|                                    |                      | Indice di resa cromatica CRI    | <b>&gt; 80</b>                                |
|                                    |                      | Flusso luminoso                 | <b>1.000 lm</b>                               |
|                                    |                      | Colore                          | <b>grigio (simile a RAL 7035)</b>             |



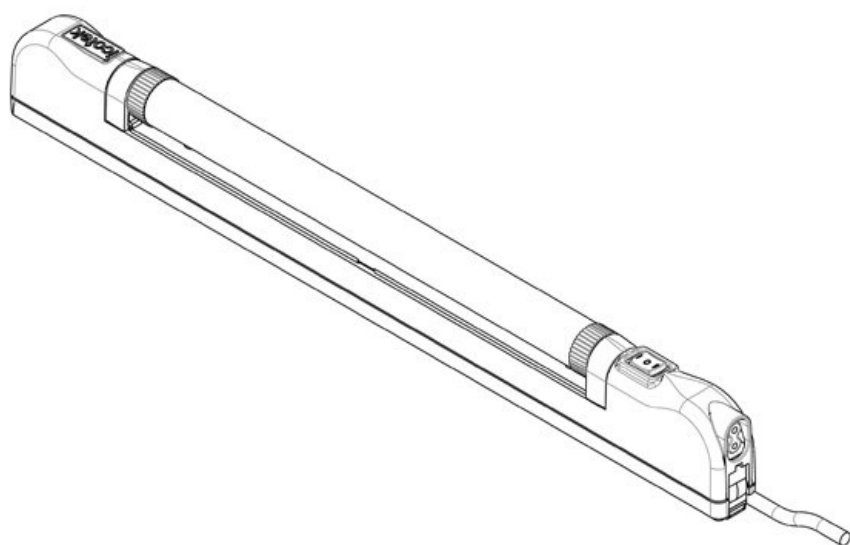
|                      |                            |                                    |   |
|----------------------|----------------------------|------------------------------------|---|
| Codice               | <b>81203</b>               | Lunghezza del cavo di collegamento | <b>3.000 mm</b>                               |
| EAN                  |                            | Versione                           | <b>Sensore di movimento PIR</b>               |
| Unità di imballaggio | <b>1</b>                   | Tipo di spina                      | <b>Capicorde</b>                              |
| Certificato UL       | <b>cURus (in progress)</b> | Potenza nominale                   | <b>8 W</b>                                    |
| Lunghezza            | <b>448 mm</b>              | Tensione nominale                  | <b>24 V DC</b>                                |
| Altezza              | <b>56,5 mm</b>             | Norma di prova                     | <b>EN 60598, EN 55015, EN 61000, EN 62741</b> |
| Larghezza            | <b>26,2 mm</b>             | Classe di protezione               | <b>II (isolamento protettivo)</b>             |
|                      |                            | Linee guida                        | <b>2014/35/EU, 2014/30/EU</b>                 |
|                      |                            | Durata                             | <b>50.000 h</b>                               |
|                      |                            | Classe di efficienza energetica    | <b>E</b>                                      |
|                      |                            | Temperatura di colore              | <b>5.600 K</b>                                |
|                      |                            | Indice di resa cromatica CRI       | <b>&gt; 80</b>                                |
|                      |                            | Flusso luminoso                    | <b>1.000 lm</b>                               |
|                      |                            | Colore                             | <b>grigio (simile a RAL 7035)</b>             |



|                                    |                   |                                 |   |
|------------------------------------|-------------------|---------------------------------|---|
| Codice                             | <b>81102</b>      | Possibilità di connessione      | <b>Interruttore porta</b>                     |
| EAN                                | <b>4251269333</b> | Tipo di spina                   | <b>Capicorde</b>                              |
| Unità di imballaggio               | <b>1</b>          | Potenza nominale                | <b>8 W</b>                                    |
| Lunghezza                          | <b>448 mm</b>     | Tensione nominale               | <b>220 - 240 V AC, 50 - 60 Hz</b>             |
| Altezza                            | <b>56,5 mm</b>    | Norma di prova                  | <b>EN 60598, EN 55015, EN 61000, EN 62741</b> |
| Larghezza                          | <b>26,2 mm</b>    | Classe di protezione            | <b>II (isolamento protettivo)</b>             |
| Lunghezza del cavo di collegamento | <b>3.000 mm</b>   | Linee guida                     | <b>2014/35/EU, 2014/30/EU</b>                 |
|                                    |                   | Durata                          | <b>50.000 h</b>                               |
|                                    |                   | Classe di efficienza energetica | <b>E</b>                                      |
|                                    |                   | Temperatura di colore           | <b>5.600 K</b>                                |
|                                    |                   | Indice di resa cromatica CRI    | <b>&gt; 80</b>                                |
|                                    |                   | Flusso luminoso                 | <b>1.000 lm</b>                               |
|                                    |                   | Colore                          | <b>grigio (simile a RAL 7035)</b>             |

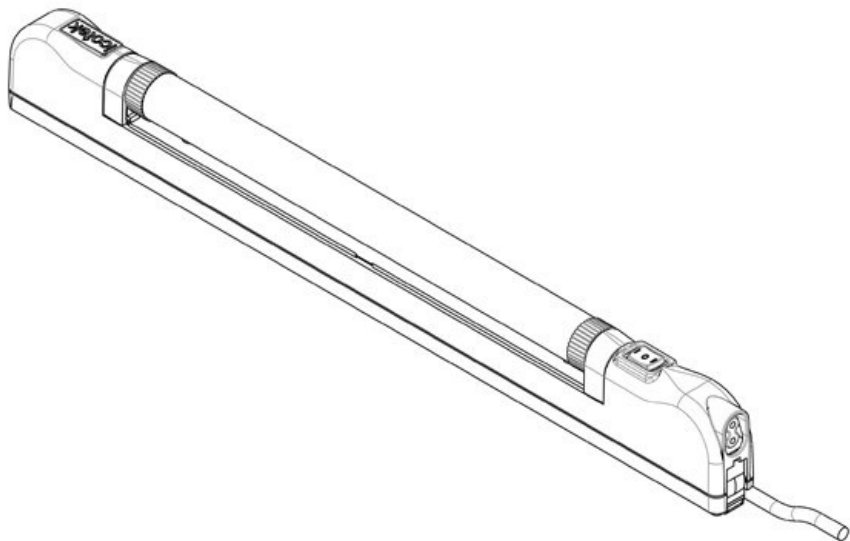


|                                    |                   |                                 |   |
|------------------------------------|-------------------|---------------------------------|---|
| Codice                             | <b>81103</b>      | Possibilità di connessione      | <b>Interruttore porta</b>                     |
| EAN                                | <b>4251269333</b> | Tipo di spina                   | <b>Spina CEE 7/17</b>                         |
| Unità di imballaggio               | <b>1</b>          | Potenza nominale                | <b>8 W</b>                                    |
| Lunghezza                          | <b>448 mm</b>     | Tensione nominale               | <b>220 - 240 V AC, 50 - 60 Hz</b>             |
| Altezza                            | <b>56,5 mm</b>    | Norma di prova                  | <b>EN 60598, EN 55015, EN 61000, EN 62741</b> |
| Larghezza                          | <b>26,2 mm</b>    | Classe di protezione            | <b>II (isolamento protettivo)</b>             |
| Lunghezza del cavo di collegamento | <b>1.500 mm</b>   | Linee guida                     | <b>2014/35/EU, 2014/30/EU</b>                 |
|                                    |                   | Durata                          | <b>50.000 h</b>                               |
|                                    |                   | Classe di efficienza energetica | <b>E</b>                                      |
|                                    |                   | Temperatura di colore           | <b>5.600 K</b>                                |
|                                    |                   | Indice di resa cromatica CRI    | <b>&gt; 80</b>                                |
|                                    |                   | Flusso luminoso                 | <b>1.000 lm</b>                               |
|                                    |                   | Colore                          | <b>grigio (simile a RAL 7035)</b>             |

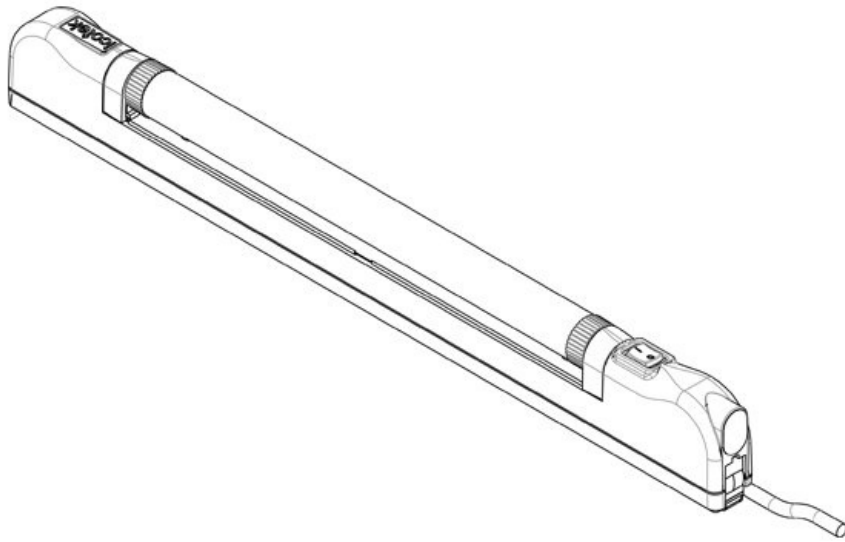


|                                    |                   |                                 |   |
|------------------------------------|-------------------|---------------------------------|---|
| Codice                             | <b>81104</b>      | Possibilità di connessione      | <b>Interruttore porta</b>                     |
| EAN                                | <b>4251269333</b> | Tipo di spina                   | <b>Capicorde</b>                              |
| Unità di imballaggio               | <b>1</b>          | Potenza nominale                | <b>8 W</b>                                    |
| Lunghezza                          | <b>448 mm</b>     | Tensione nominale               | <b>100 - 240 V AC, 50 - 60 Hz</b>             |
| Altezza                            | <b>56,5 mm</b>    | Norma di prova                  | <b>EN 60598, EN 55015, EN 61000, EN 62741</b> |
| Larghezza                          | <b>26,2 mm</b>    | Classe di protezione            | <b>II (isolamento protettivo)</b>             |
| Lunghezza del cavo di collegamento | <b>3.000 mm</b>   | Linee guida                     | <b>2014/35/EU, 2014/30/EU</b>                 |
|                                    |                   | Durata                          | <b>50.000 h</b>                               |
|                                    |                   | Classe di efficienza energetica | <b>E</b>                                      |
|                                    |                   | Temperatura di colore           | <b>5.600 K</b>                                |
|                                    |                   | Indice di resa cromatica CRI    | <b>&gt; 80</b>                                |
|                                    |                   | Flusso luminoso                 | <b>1.000 lm</b>                               |
|                                    |                   | Colore                          | <b>grigio (simile a RAL 7035)</b>             |

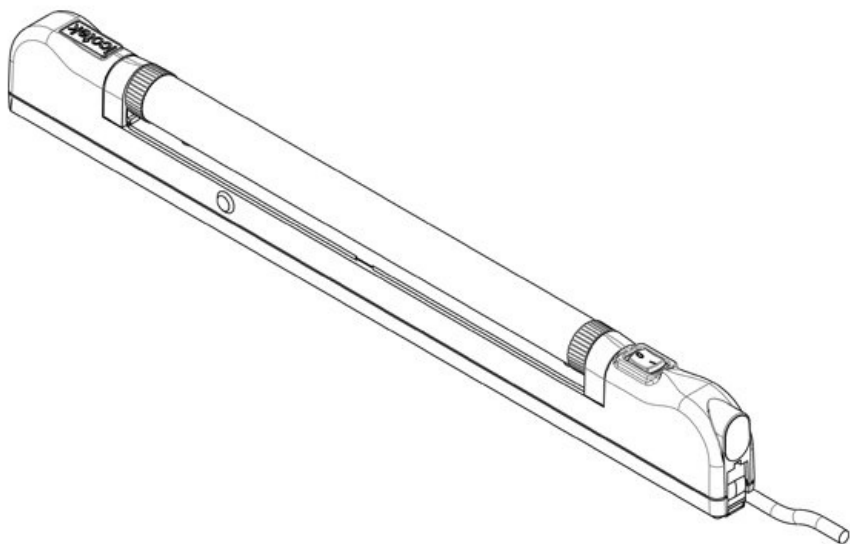




|                      |                            |                                    |   |
|----------------------|----------------------------|------------------------------------|---|
| Codice               | <b>81200</b>               | Lunghezza del cavo di collegamento | <b>3.000 mm</b>                               |
| EAN                  |                            | Possibilità di connessione         | <b>Interruttore porta</b>                     |
| Unità di imballaggio | <b>1</b>                   | Tipo di spina                      | <b>Capicorde</b>                              |
| Certificato UL       | <b>cURus (in progress)</b> | Potenza nominale                   | <b>8 W</b>                                    |
| Lunghezza            | <b>448 mm</b>              | Tensione nominale                  | <b>100 - 240 V AC, 50 - 60 Hz</b>             |
| Altezza              | <b>56,5 mm</b>             | Norma di prova                     | <b>EN 60598, EN 55015, EN 61000, EN 62741</b> |
| Larghezza            | <b>26,2 mm</b>             | Classe di protezione               | <b>II (isolamento protettivo)</b>             |
|                      |                            | Linee guida                        | <b>2014/35/EU, 2014/30/EU</b>                 |
|                      |                            | Durata                             | <b>50.000 h</b>                               |
|                      |                            | Classe di efficienza energetica    | <b>E</b>                                      |
|                      |                            | Temperatura di colore              | <b>5.600 K</b>                                |
|                      |                            | Indice di resa cromatica CRI       | <b>&gt; 80</b>                                |
|                      |                            | Flusso luminoso                    | <b>1.000 lm</b>                               |
|                      |                            | Colore                             | <b>grigio (simile a RAL 7035)</b>             |



|                                    |                   |                                 |   |
|------------------------------------|-------------------|---------------------------------|---|
| Codice                             | <b>81105</b>      | Versione                        | <b>Sensore di movimento</b>                   |
| EAN                                | <b>4251269333</b> |                                 | <b>PIR</b>                                    |
|                                    | <b>064</b>        |                                 | <b>Capicorde</b>                              |
| Unità di imballaggio               | <b>1</b>          | Tipo di spina                   | <b>8 W</b>                                    |
| Lunghezza                          | <b>448 mm</b>     | Potenza nominale                | <b>100 - 240 V</b>                            |
| Altezza                            | <b>56,5 mm</b>    | Tensione nominale               | <b>AC, 50 - 60 Hz</b>                         |
| Larghezza                          | <b>26,2 mm</b>    | Norma di prova                  | <b>EN 60598, EN 55015, EN 61000, EN 62741</b> |
| Lunghezza del cavo di collegamento | <b>3.000 mm</b>   | Classe di protezione            | <b>II (isolamento protettivo)</b>             |
|                                    |                   | Linee guida                     | <b>2014/35/EU, 2014/30/EU</b>                 |
|                                    |                   | Durata                          | <b>50.000 h</b>                               |
|                                    |                   | Classe di efficienza energetica | <b>E</b>                                      |
|                                    |                   | Temperatura di colore           | <b>5.600 K</b>                                |
|                                    |                   | Indice di resa cromatica CRI    | <b>&gt; 80</b>                                |
|                                    |                   | Flusso luminoso                 | <b>1.000 lm</b>                               |
|                                    |                   | Colore                          | <b>grigio (simile a RAL 7035)</b>             |



|                      |                            |                                    |   |
|----------------------|----------------------------|------------------------------------|---|
| Codice               | <b>81201</b>               | Lunghezza del cavo di collegamento | <b>3.000 mm</b>                               |
| EAN                  |                            | Versione                           | <b>Sensore di movimento PIR</b>               |
| Unità di imballaggio | <b>1</b>                   | Tipo di spina                      | <b>Capicorde</b>                              |
| Certificato UL       | <b>cURus (in progress)</b> | Potenza nominale                   | <b>8 W</b>                                    |
| Lunghezza            | <b>448 mm</b>              | Tensione nominale                  | <b>100 - 240 V AC, 50 - 60 Hz</b>             |
| Altezza              | <b>56,5 mm</b>             | Norma di prova                     | <b>EN 60598, EN 55015, EN 61000, EN 62741</b> |
| Larghezza            | <b>26,2 mm</b>             | Classe di protezione               | <b>II (isolamento protettivo)</b>             |
|                      |                            | Linee guida                        | <b>2014/35/EU, 2014/30/EU</b>                 |
|                      |                            | Durata                             | <b>50.000 h</b>                               |
|                      |                            | Classe di efficienza energetica    | <b>E</b>                                      |
|                      |                            | Temperatura di colore              | <b>5.600 K</b>                                |
|                      |                            | Indice di resa cromatica CRI       | <b>&gt; 80</b>                                |
|                      |                            | Flusso luminoso                    | <b>1.000 lm</b>                               |
|                      |                            | Colore                             | <b>grigio (simile a RAL 7035)</b>             |

**Pannello per rack 19" bk**

|                      |                   |                |               |
|----------------------|-------------------|----------------|---------------|
| Codice               | <b>81135</b>      | Numero di fori | <b>4</b>      |
| EAN                  | <b>4251269333</b> | per viti       |               |
|                      | <b>101</b>        | Diam. dei fori | <b>6,5 mm</b> |
| Unità di imballaggio | <b>1</b>          | per viti       |               |
| Lunghezza            | <b>484 mm</b>     |                |               |
| Altezza              | <b>6 mm</b>       |                |               |
| Larghezza            | <b>44 mm</b>      |                |               |
| Colore               | <b>nero</b>       |                |               |



**Pannello per rack 19" gy**

|                      |                                   |                |               |
|----------------------|-----------------------------------|----------------|---------------|
| Codice               | <b>81134</b>                      | Numero di fori | <b>4</b>      |
| EAN                  | <b>4251269333</b>                 | per viti       |               |
|                      | <b>095</b>                        | Diam. dei fori | <b>6,5 mm</b> |
| Unità di imballaggio | <b>1</b>                          | per viti       |               |
| Lunghezza            | <b>484 mm</b>                     |                |               |
| Altezza              | <b>6 mm</b>                       |                |               |
| Larghezza            | <b>44 mm</b>                      |                |               |
| Colore               | <b>grigio (simile a RAL 7035)</b> |                |               |

