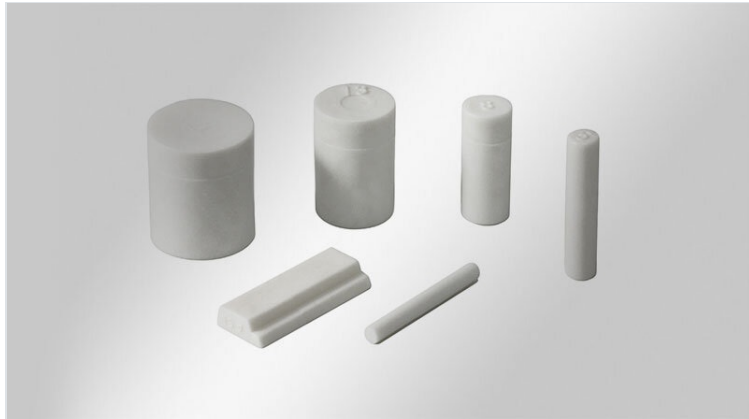


ST | Bouchons pour joints passe-câbles

des séries KT et QT, diamètres 1 - 17 mm



Les bouchons sont placés dans les joints passe-câbles inutilisés (type KT et QT). La protection IP des joints reste valide!

Il est donc possible à tout moment de les remplacer au besoin par des câbles.

Spécifications

UL Type (UL 50E)	UL Type 12
Matière	Polyamide
Caract. au feu	UL94-V0, auto-extinguible
Température	-40 C° à 120 C°
Propriétés	sans silicone, sans halogènes

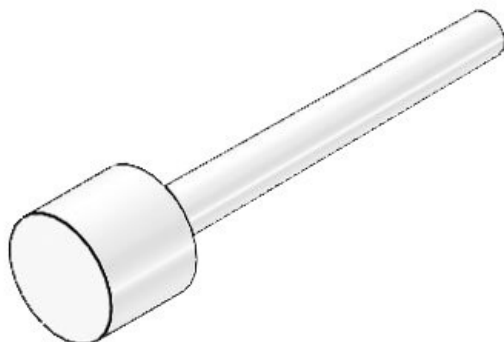
Avantages

- Pour boucher les passages inutilisés

Types et tailles de produits

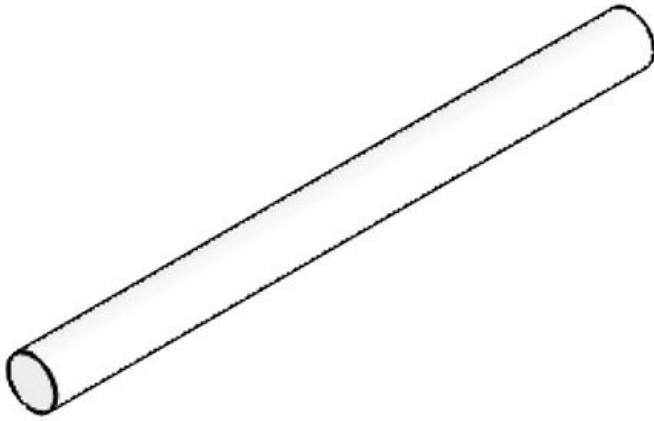
ST 1

N° de cde	42900
EAN	4251269318337
Unité d'emballage	25
Couleur	blanc
Longueur	25 mm
Diamètre D1	1 mm



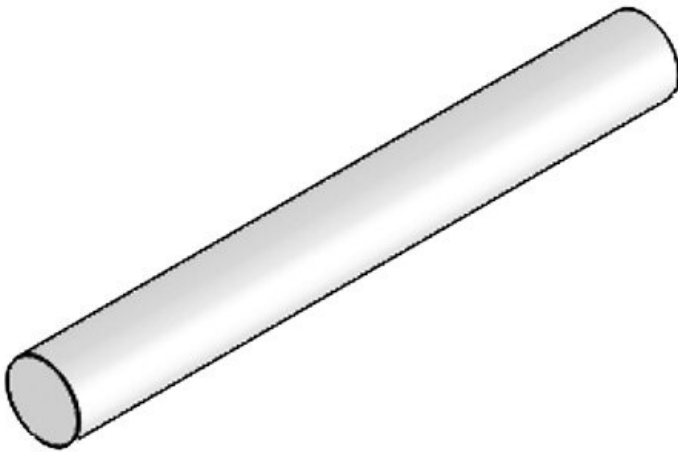
ST 2

N° de cde **42909**
EAN **4251269309**
359
Unité **25**
d'emballage
Couleur **blanc**
Longueur **25 mm**
Diamètre D1 **2 mm**



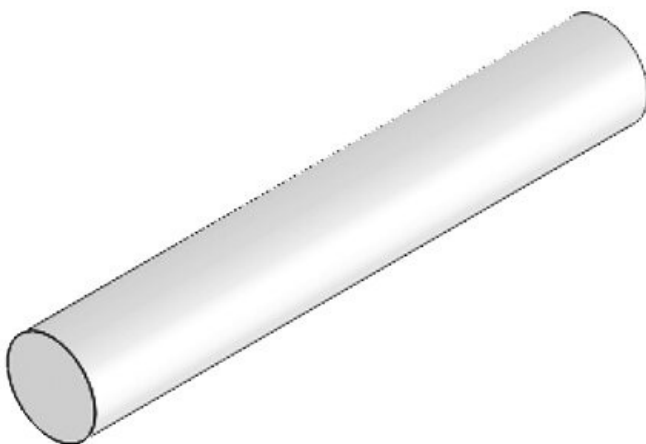
ST 3

N° de cde **42901**
EAN **4251269309**
304
Unité **25**
d'emballage
Couleur **blanc**
Longueur **25 mm**
Diamètre D1 **3 mm**

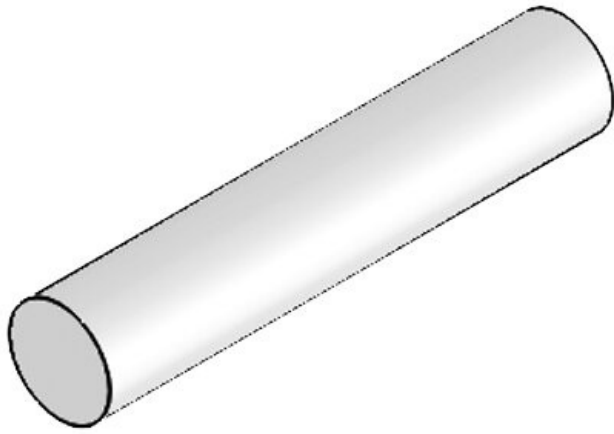


ST 4

N° de cde **42908**
EAN **4251269309**
342
Unité **25**
d'emballage
Couleur **blanc**
Longueur **25 mm**
Diamètre D1 **4 mm**

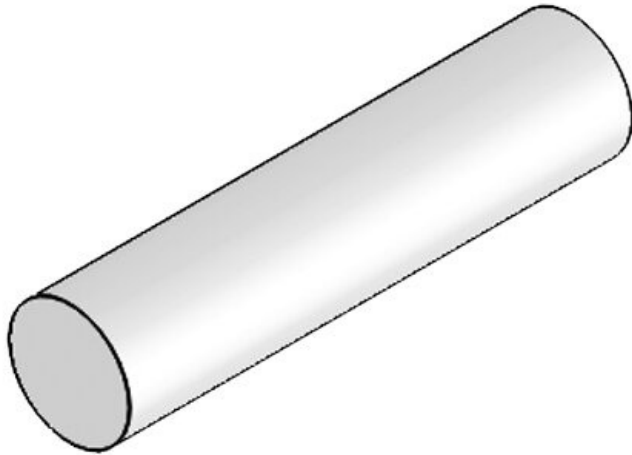


ST 5



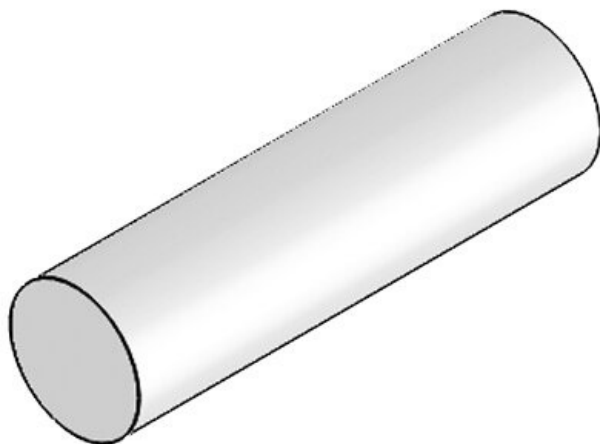
N° de cde **42906**
EAN **4251269309**
335
Unité **25**
d'emballage
Couleur **blanc**
Longueur **25 mm**
Diamètre D1 **5 mm**

ST 6



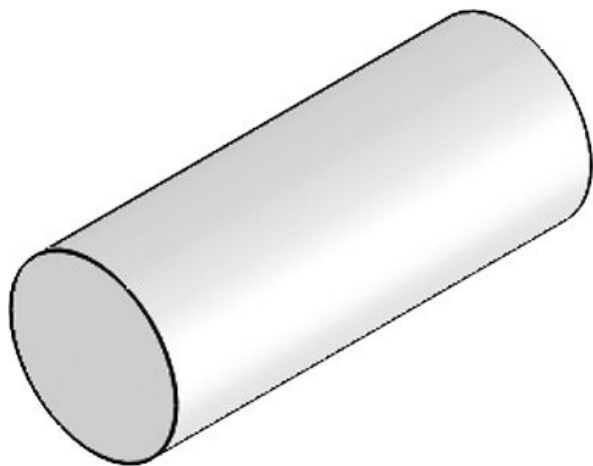
N° de cde **42903**
EAN **4251269309**
311
Unité **25**
d'emballage
Couleur **blanc**
Longueur **25 mm**
Diamètre D1 **6 mm**

ST 7



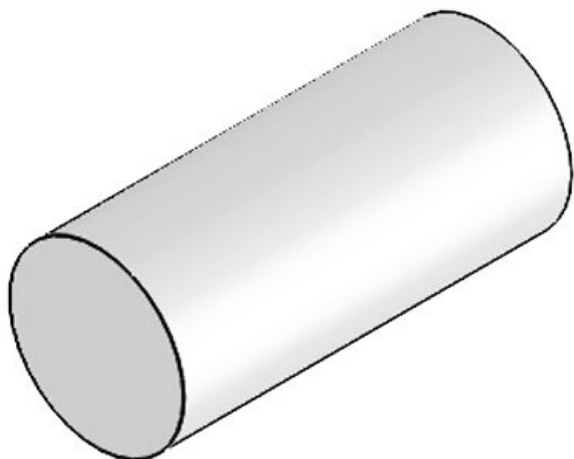
N° de cde **42905**
EAN **4251269309**
328
Unité **25**
d'emballage
Couleur **blanc**
Longueur **25 mm**
Diamètre D1 **7 mm**

ST 8



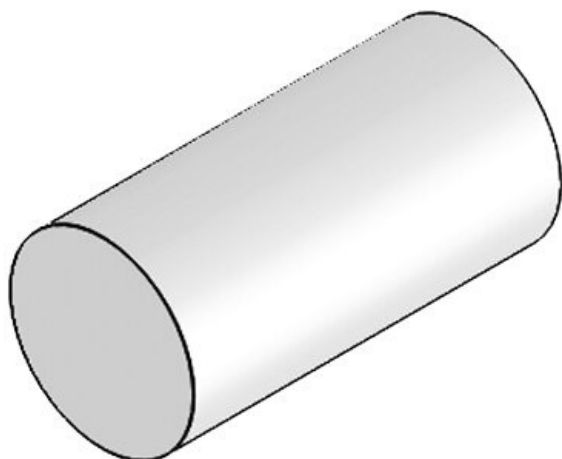
N° de cde **42899**
EAN **4251269309**
298
Unité **25**
d'emballage
Couleur **blanc**
Longueur **20 mm**
Diamètre D1 **8 mm**

ST 9



N° de cde **42897**
EAN **4251269309**
281
Unité **25**
d'emballage
Couleur **blanc**
Longueur **20 mm**
Diamètre D1 **9 mm**

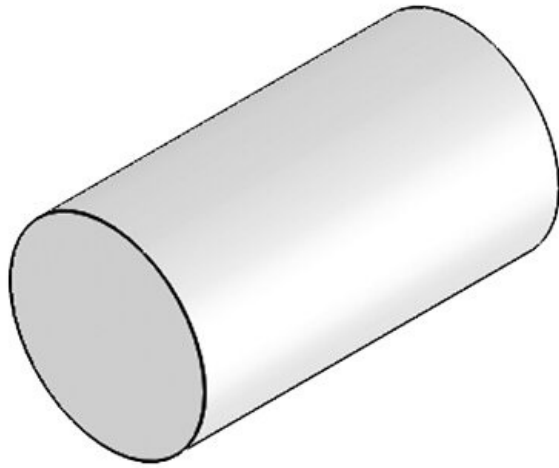
ST 10



N° de cde **42895**
EAN **4251269309**
274
Unité **25**
d'emballage
Couleur **blanc**
Longueur **20 mm**
Diamètre D1 **10 mm**

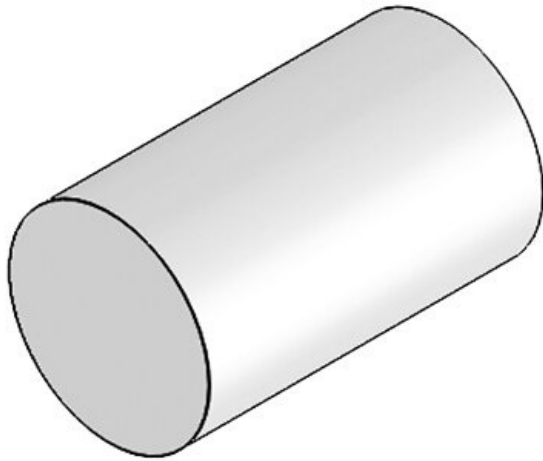
ST 11

N° de cde **42893**
EAN **4251269309**
267
Unité **25**
d'emballage
Couleur **blanc**
Longueur **20 mm**
Diamètre D1 **11 mm**



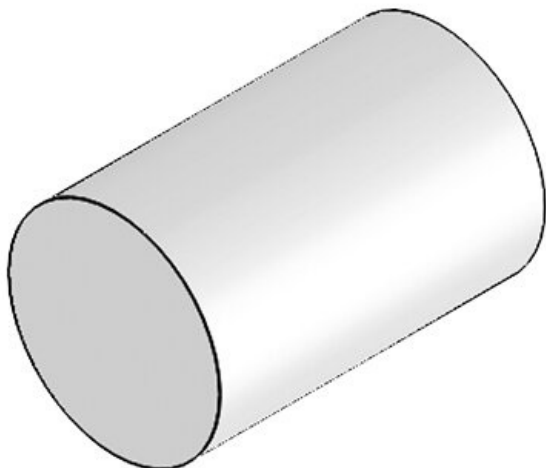
ST 12

N° de cde **42891**
EAN **4251269309**
250
Unité **25**
d'emballage
Couleur **blanc**
Longueur **20 mm**
Diamètre D1 **12 mm**



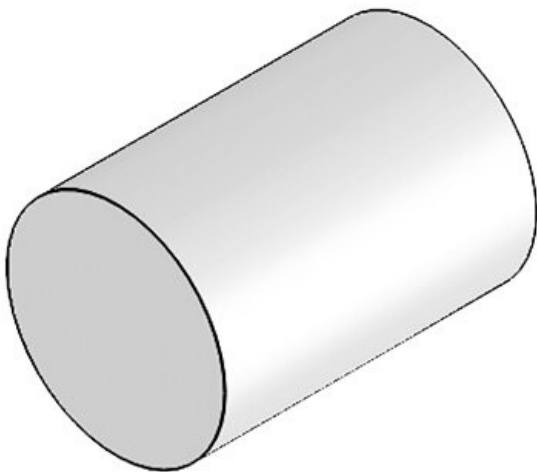
ST 13

N° de cde **42889**
EAN **4251269309**
243
Unité **25**
d'emballage
Couleur **blanc**
Longueur **20 mm**
Diamètre D1 **13 mm**



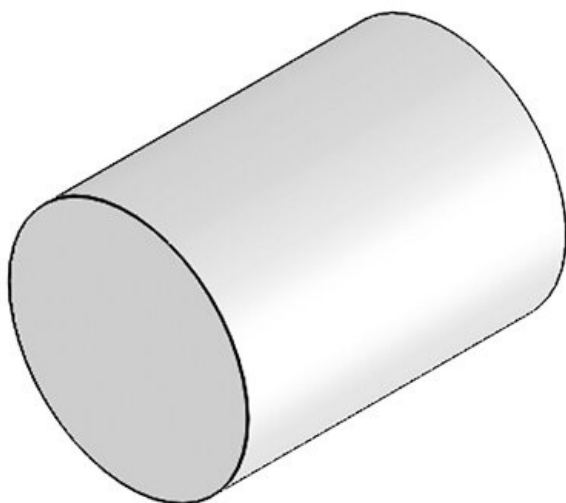
ST 14

N° de cde **42887**
EAN **4251269309**
236
Unité **25**
d'emballage
Couleur **blanc**
Longueur **20 mm**
Diamètre D1 **14 mm**



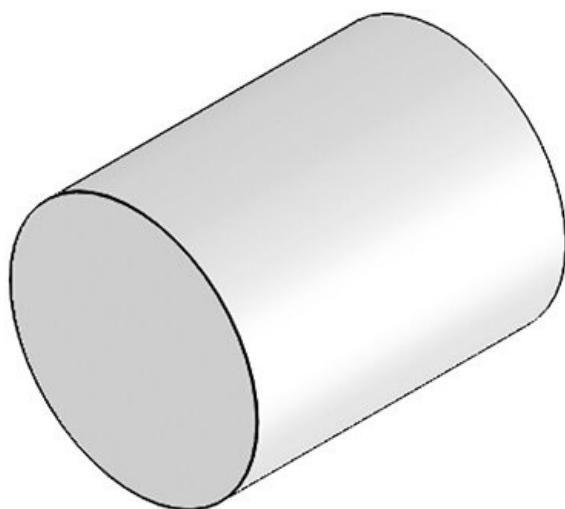
ST 15

N° de cde **42885**
EAN **4251269309**
229
Unité **25**
d'emballage
Couleur **blanc**
Longueur **20 mm**
Diamètre D1 **15 mm**

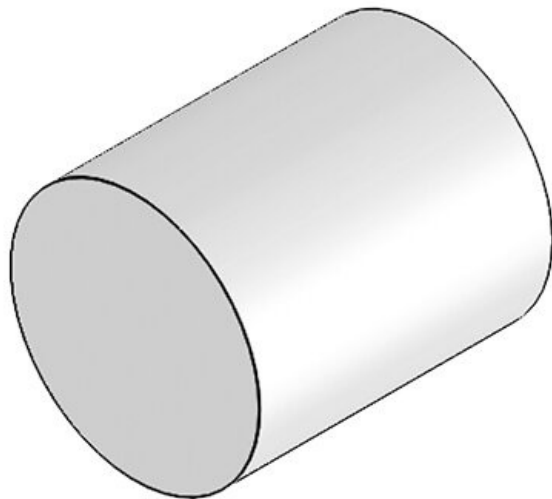


ST 16

N° de cde **42883**
EAN **4251269309**
212
Unité **25**
d'emballage
Couleur **blanc**
Longueur **20 mm**
Diamètre D1 **16 mm**



ST 17



N° de cde **42881**
EAN **4251269309**
205
Unité **25**
d'emballage
Couleur **blanc**
Longueur **20 mm**
Diamètre D1 **17 mm**

ST-ASI



N° de cde **42877**
EAN **4251269309**
199
Unité **25**
d'emballage
Couleur **blanc**
Longueur **25 mm**

icotek[®]
smart cable management