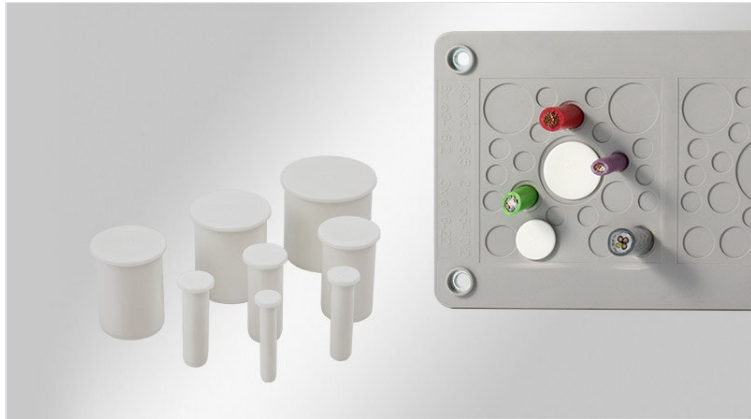


# ST-B | Bouchons pour membranes

convient pour plaques passe-câbles et joints passe-câbles



Bouchons ST-B sont utilisés pour fermer les membranes déjà percées dans les plaques passe-câbles ([KEL-DPU](#) / [KEL-DPZ](#) / [KEL-DP](#) / [KEL-QTA-DP](#)) et les joints DT.

Idéal pour les applications où les câbles ont été enlevés.



RoHS  
compliant



Made in  
Germany

## Spécifications

<b>Matière</b>	Polyamide
<b>Caract. au feu</b>	UL94-V0, auto-extinguible
<b>Température</b>	-40 C° à 120 C°
<b>Propriétés</b>	sans silicone, sans halogènes

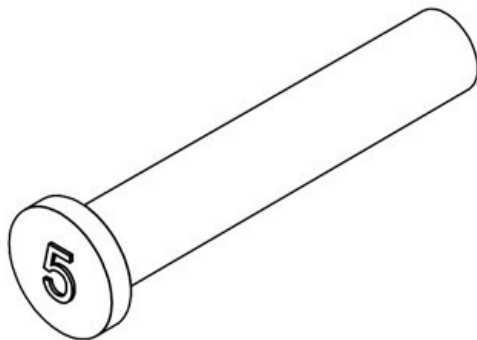
## Avantages

- Obturation des membranes qui ne sont plus utilisées

## Types et tailles de produits

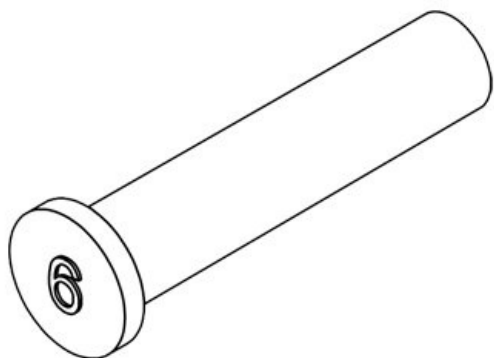
ST-B 5

N° de cde	<b>42805</b>
EAN	<b>4251269332</b>
	<b>098</b>
Unité d'emballage	<b>25</b>
Longueur	<b>30 mm</b>
Diamètre D1	<b>8 mm</b>
Diamètre D2	<b>5 mm</b>



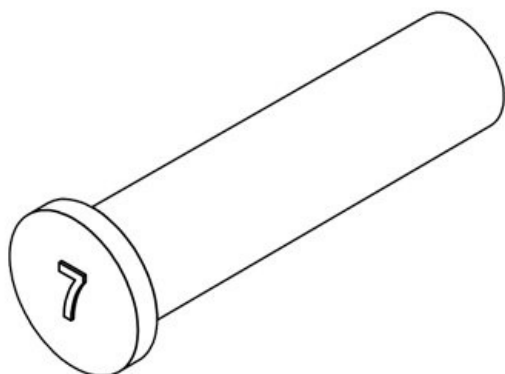
ST-B 6

N° de cde **42806**  
EAN **4251269309**  
**144**  
Unité **25**  
d'emballage  
Longueur **30 mm**  
Diamètre D1 **9 mm**  
Diamètre D2 **6 mm**



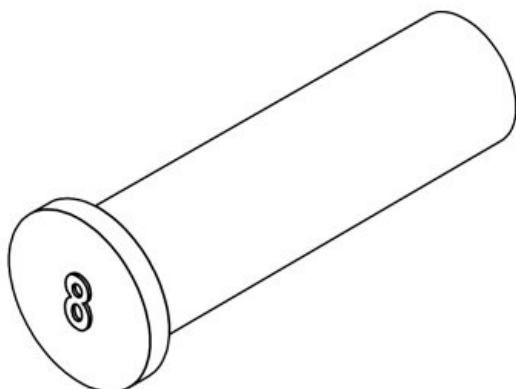
ST-B 7

N° de cde **42807**  
EAN **4251269332**  
**104**  
Unité **25**  
d'emballage  
Longueur **30 mm**  
Diamètre D1 **10 mm**  
Diamètre D2 **7 mm**



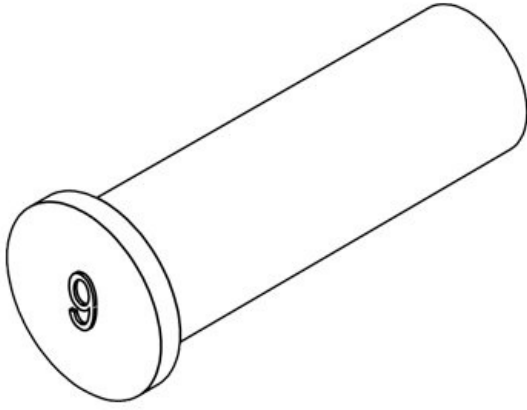
ST-B 8

N° de cde **42808**  
EAN **4251269332**  
**111**  
Unité **25**  
d'emballage  
Longueur **30 mm**  
Diamètre D1 **11 mm**  
Diamètre D2 **8 mm**



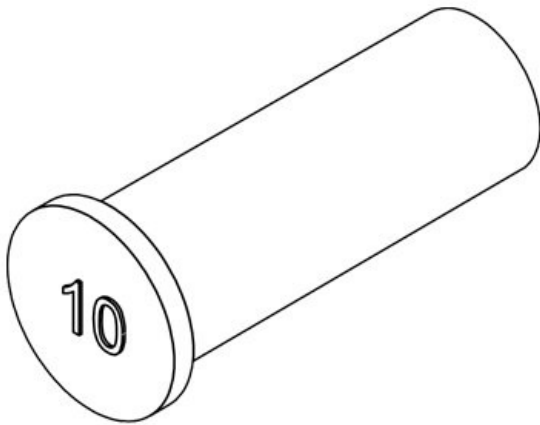
ST-B 9

N° de cde **42809**  
EAN **4251269332**  
**128**  
Unité **25**  
d'emballage  
Longueur **30 mm**  
Diamètre D1 **12 mm**  
Diamètre D2 **9 mm**



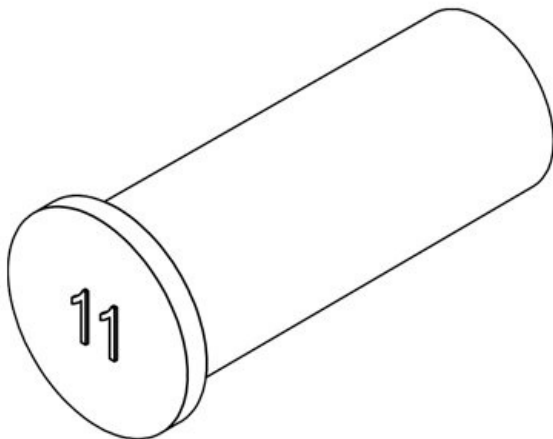
ST-B 10

N° de cde **42810**  
EAN **4251269309**  
**151**  
Unité **25**  
d'emballage  
Longueur **30 mm**  
Diamètre D1 **13 mm**  
Diamètre D2 **10 mm**

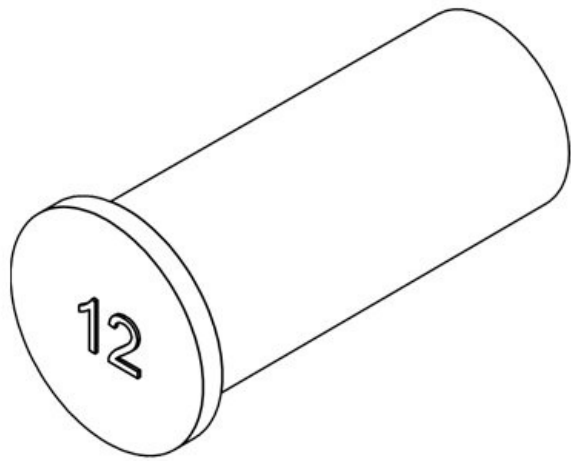


ST-B 11

N° de cde **42811**  
EAN **4251269332**  
**135**  
Unité **25**  
d'emballage  
Longueur **30 mm**  
Diamètre D1 **14 mm**  
Diamètre D2 **11 mm**

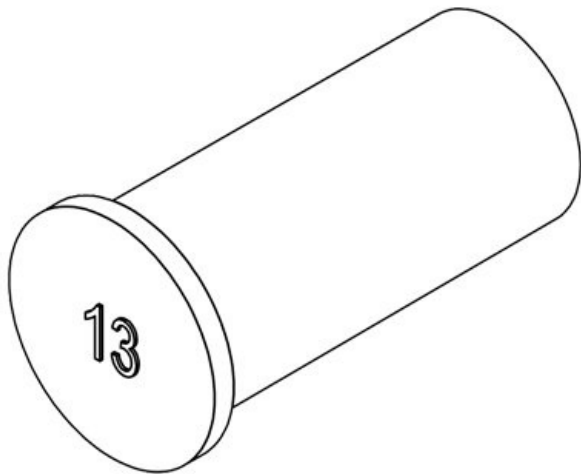


ST-B 12



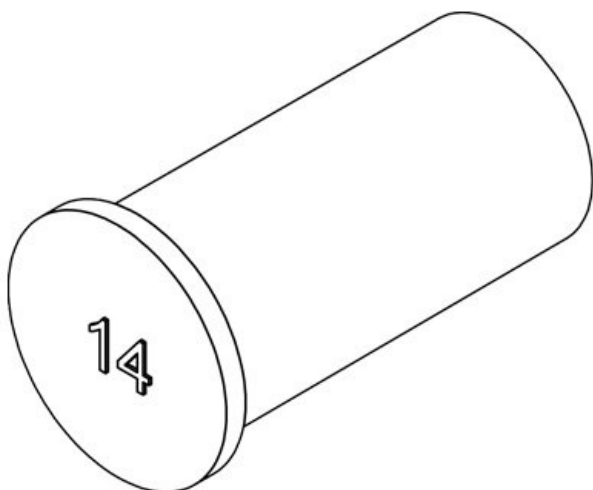
N° de cde **42812**  
EAN **4251269309**  
**168**  
Unité **25**  
d'emballage  
Longueur **30 mm**  
Diamètre D1 **15 mm**  
Diamètre D2 **12 mm**

ST-B 13



N° de cde **42813**  
EAN **4251269332**  
**142**  
Unité **25**  
d'emballage  
Longueur **30 mm**  
Diamètre D1 **16 mm**  
Diamètre D2 **13 mm**

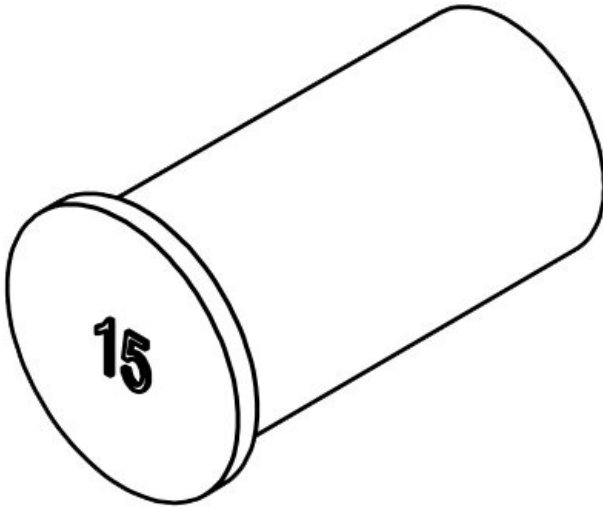
ST-B 14



N° de cde **42814**  
EAN **4251269332**  
**159**  
Unité **25**  
d'emballage  
Longueur **30 mm**  
Diamètre D1 **17 mm**  
Diamètre D2 **14 mm**

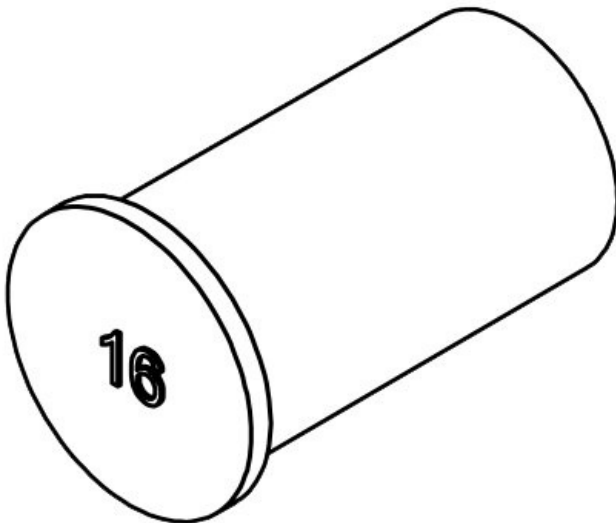
ST-B 15

N° de cde **42815**  
EAN **4251269332**  
**166**  
Unité **25**  
d'emballage  
Longueur **30 mm**  
Diamètre D1 **18 mm**  
Diamètre D2 **15 mm**



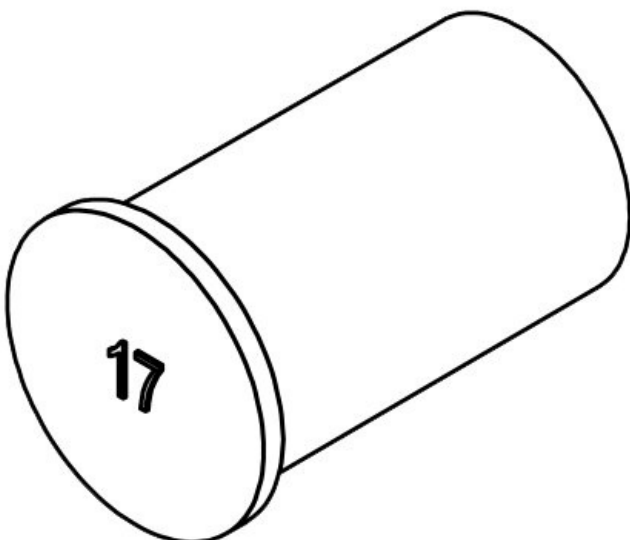
ST-B 16

N° de cde **42816**  
EAN **4251269309**  
**175**  
Unité **25**  
d'emballage  
Longueur **30 mm**  
Diamètre D1 **19 mm**  
Diamètre D2 **16 mm**

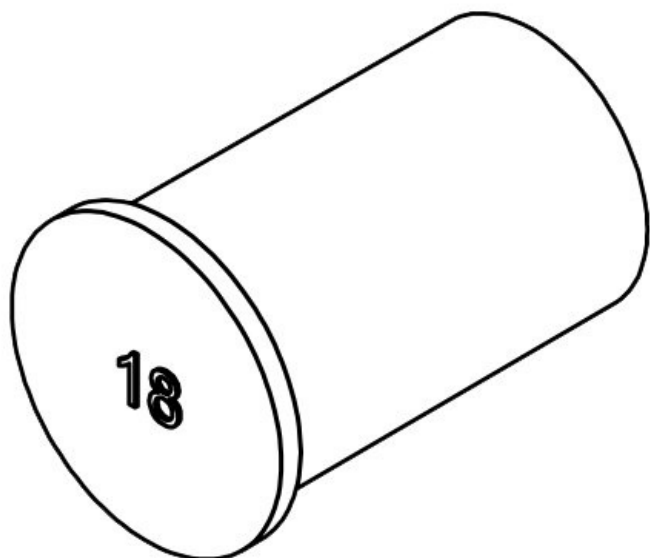


ST-B 17

N° de cde **42817**  
EAN **4251269332**  
**173**  
Unité **25**  
d'emballage  
Longueur **30 mm**  
Diamètre D1 **20 mm**  
Diamètre D2 **17 mm**

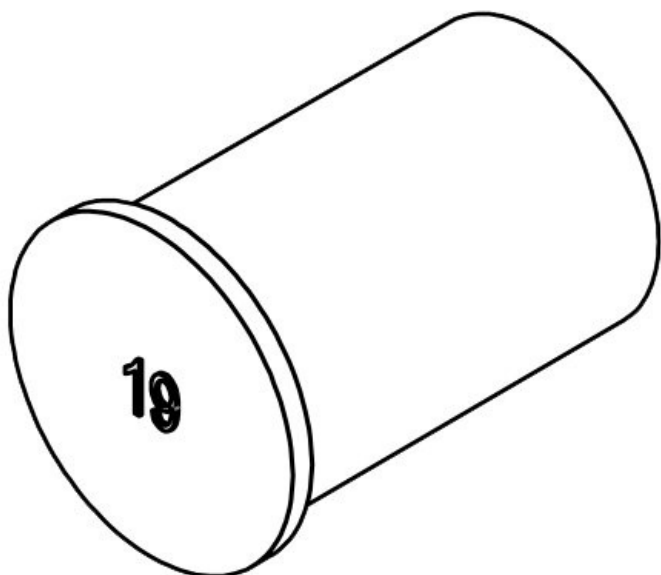


ST-B 18



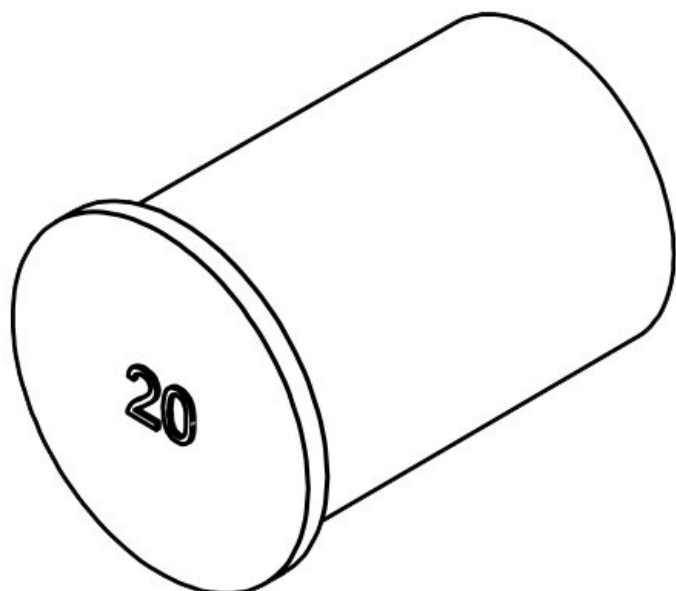
N° de cde **42818**  
EAN **4251269332**  
**180**  
Unité **25**  
d'emballage  
Longueur **30 mm**  
Diamètre D1 **21 mm**  
Diamètre D2 **18 mm**

ST-B 19



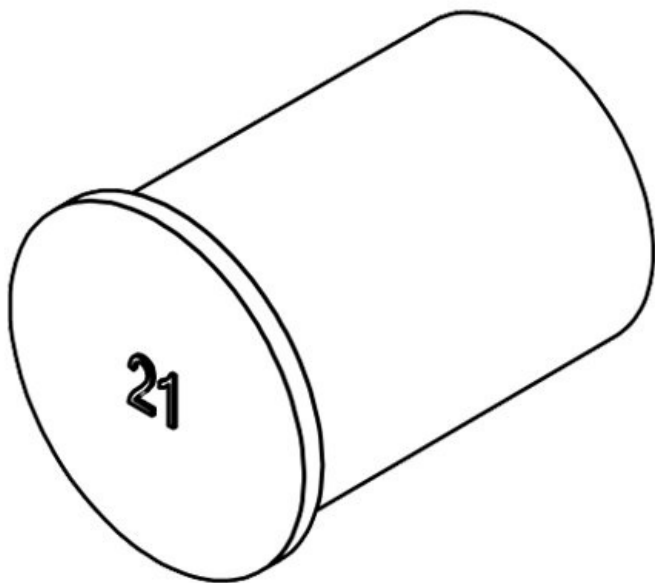
N° de cde **42819**  
EAN **4251269332**  
**197**  
Unité **25**  
d'emballage  
Longueur **30 mm**  
Diamètre D1 **22 mm**  
Diamètre D2 **19 mm**

ST-B 20



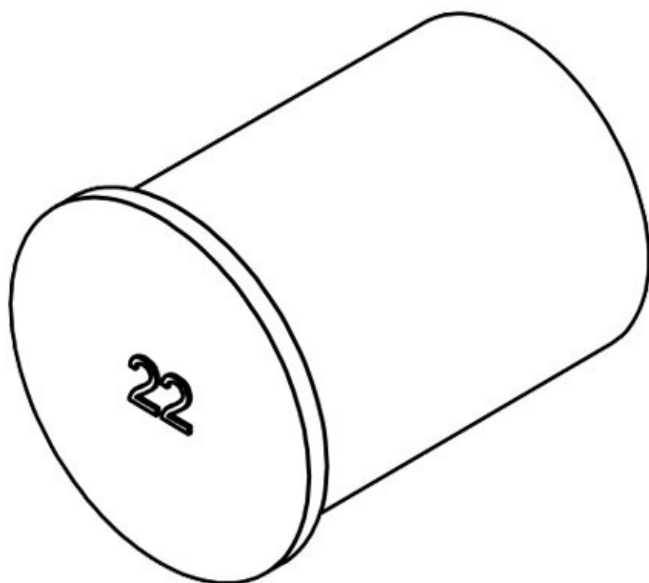
N° de cde **42820**  
EAN **4251269332**  
**203**  
Unité **10**  
d'emballage  
Longueur **30 mm**  
Diamètre D1 **23 mm**  
Diamètre D2 **20 mm**

ST-B 21



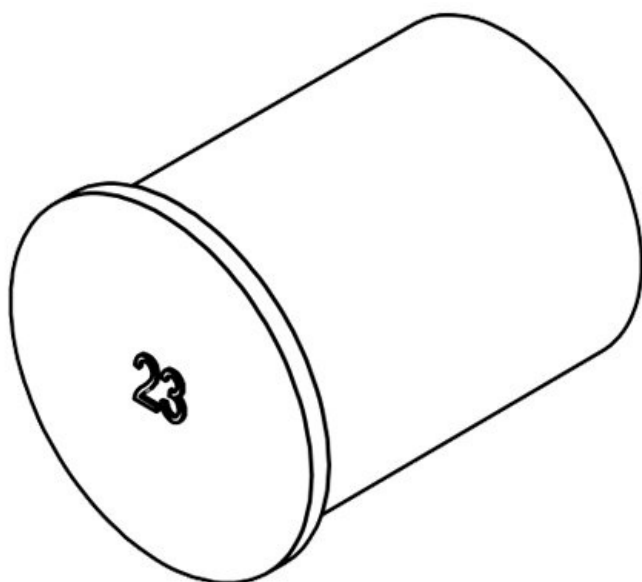
N° de cde **42821**  
EAN **4251269332**  
**210**  
Unité **10**  
d'emballage  
Longueur **30 mm**  
Diamètre D1 **24 mm**  
Diamètre D2 **21 mm**

ST-B 22



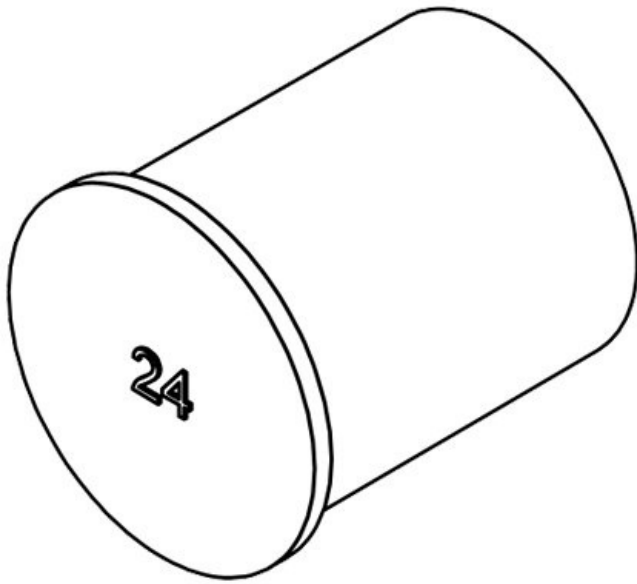
N° de cde **42822**  
EAN **4251269309**  
**182**  
Unité **10**  
d'emballage  
Longueur **30 mm**  
Diamètre D1 **25 mm**  
Diamètre D2 **22 mm**

ST-B 23



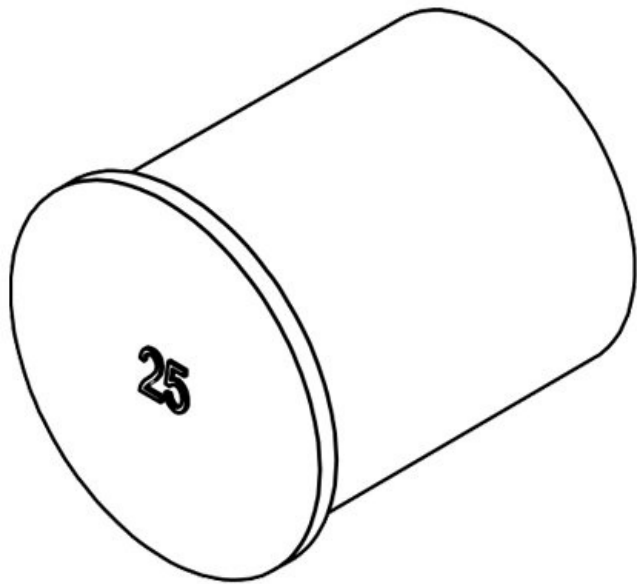
N° de cde **42823**  
EAN **4251269332**  
**227**  
Unité **10**  
d'emballage  
Longueur **30 mm**  
Diamètre D1 **26 mm**  
Diamètre D2 **23 mm**

ST-B 24



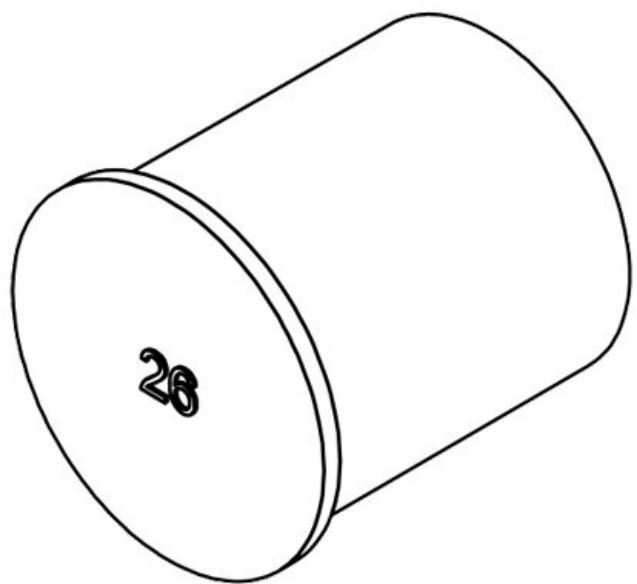
N° de cde **42824**  
EAN **4251269332**  
**234**  
Unité **10**  
d'emballage  
Longueur **30 mm**  
Diamètre D1 **27 mm**  
Diamètre D2 **24 mm**

ST-B 25



N° de cde **42825**  
EAN **4251269332**  
**241**  
Unité **10**  
d'emballage  
Longueur **30 mm**  
Diamètre D1 **28 mm**  
Diamètre D2 **25 mm**

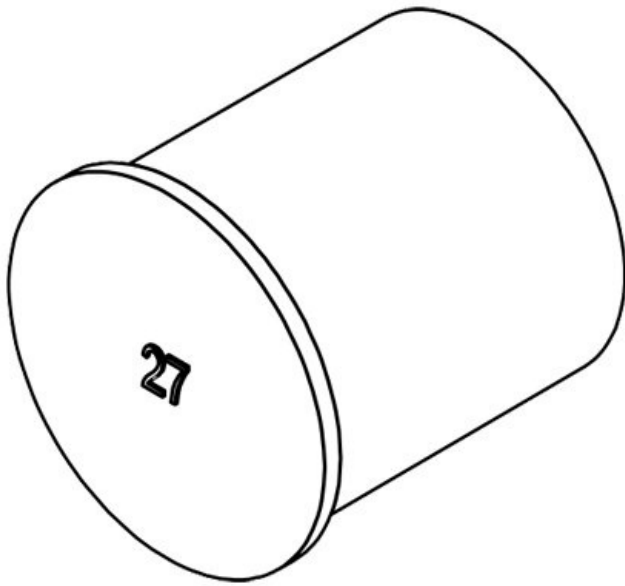
ST-B 26



N° de cde **42826**  
EAN **4251269332**  
**258**  
Unité **10**  
d'emballage  
Longueur **30 mm**  
Diamètre D1 **29 mm**  
Diamètre D2 **26 mm**

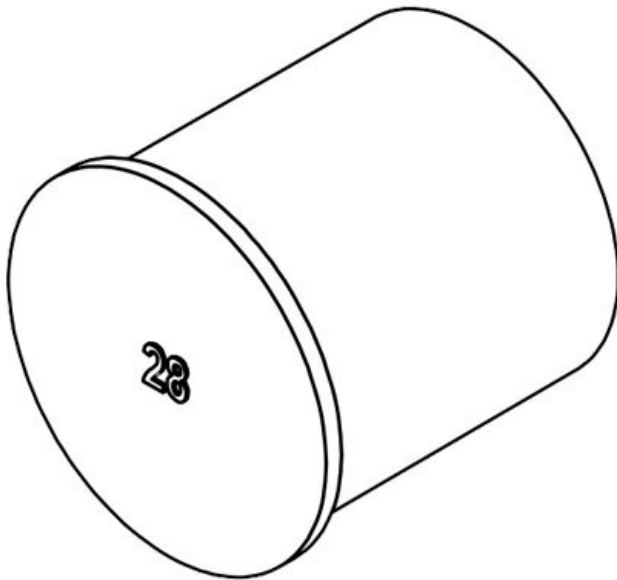


ST-B 27



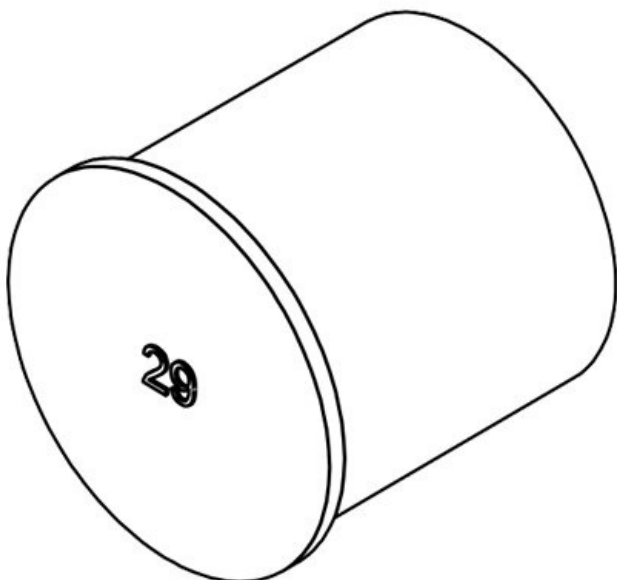
N° de cde **42827**  
EAN **4251269332**  
**340**  
Unité **10**  
d'emballage  
Longueur **30 mm**  
Diamètre D1 **30 mm**  
Diamètre D2 **27 mm**

ST-B 28



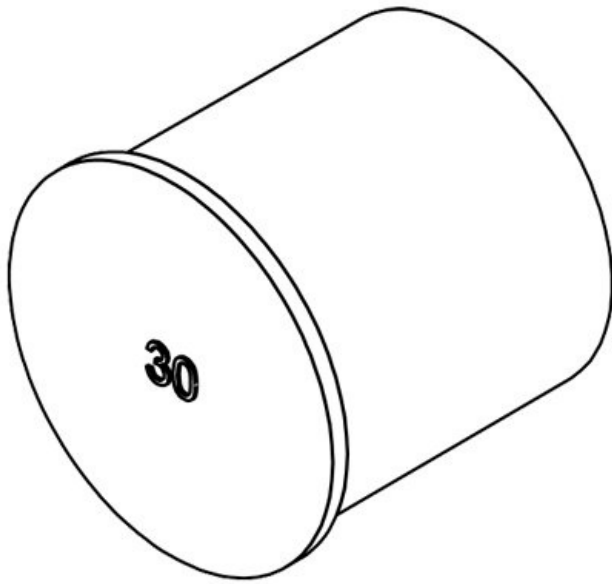
N° de cde **42828**  
EAN **4251269332**  
**357**  
Unité **10**  
d'emballage  
Longueur **30 mm**  
Diamètre D1 **31 mm**  
Diamètre D2 **28 mm**

ST-B 29



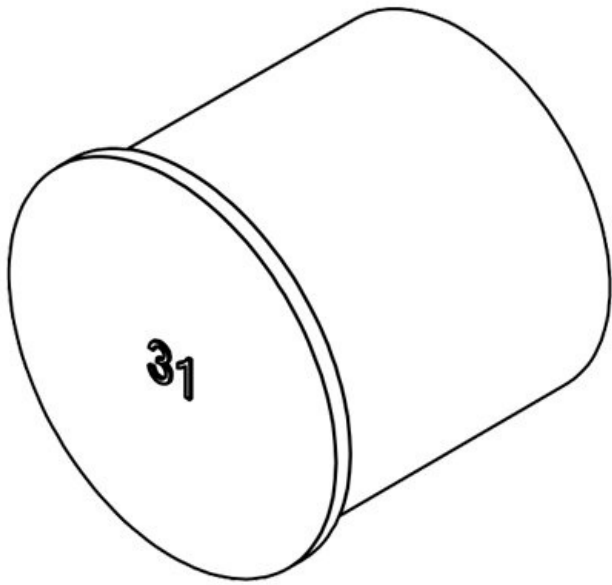
N° de cde **42829**  
EAN **4251269332**  
**364**  
Unité **10**  
d'emballage  
Longueur **30 mm**  
Diamètre D1 **32 mm**  
Diamètre D2 **29 mm**

ST-B 30



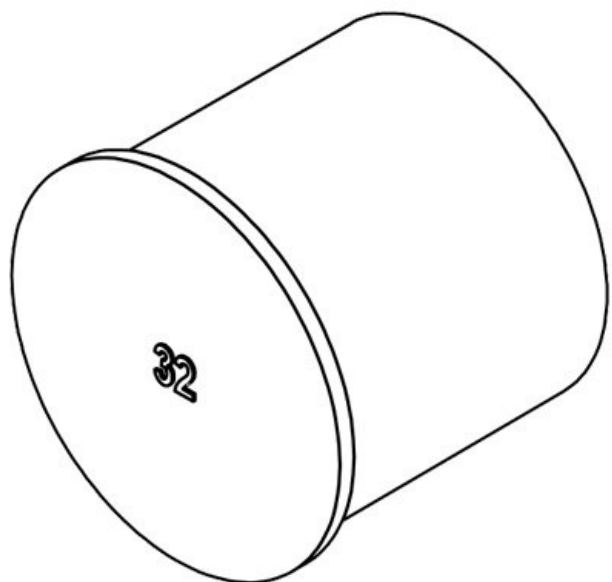
N° de cde **42830**  
EAN **4251269332**  
**371**  
Unité **10**  
d'emballage  
Longueur **30 mm**  
Diamètre D1 **33 mm**  
Diamètre D2 **30 mm**

ST-B 31



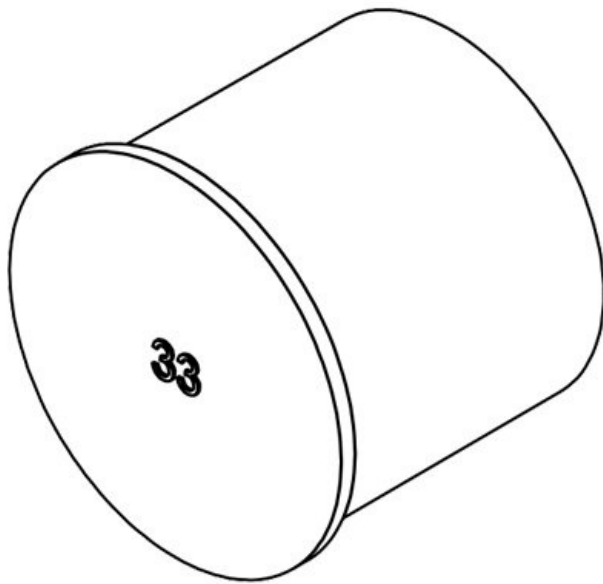
N° de cde **42831**  
EAN **4251269332**  
**388**  
Unité **10**  
d'emballage  
Longueur **30 mm**  
Diamètre D1 **34 mm**  
Diamètre D2 **31 mm**

ST-B 32



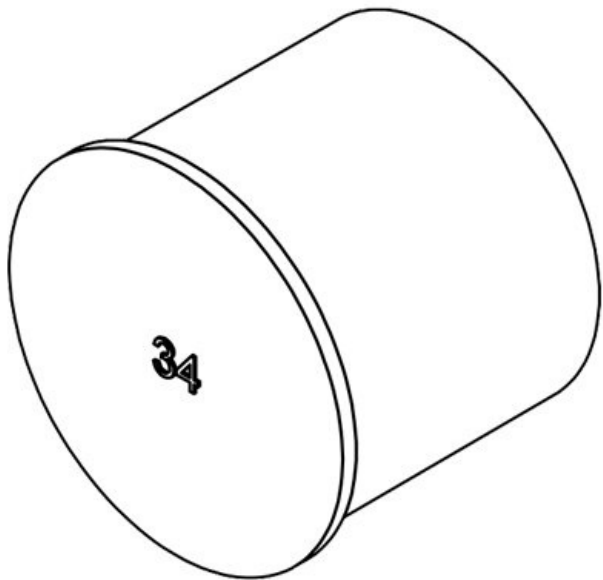
N° de cde **42832**  
EAN **4251269332**  
**395**  
Unité **10**  
d'emballage  
Longueur **30 mm**  
Diamètre D1 **35 mm**  
Diamètre D2 **32 mm**

ST-B 33



N° de cde **42833**  
EAN **4251269332**  
**401**  
Unité **10**  
d'emballage  
Longueur **30 mm**  
Diamètre D1 **36 mm**  
Diamètre D2 **33 mm**

ST-B 34



N° de cde **42834**  
EAN **4251269332**  
**418**  
Unité **10**  
d'emballage  
Longueur **30 mm**  
Diamètre D1 **37 mm**  
Diamètre D2 **34 mm**

**icotek**<sup>®</sup>  
smart cable management