


Éclairage LED compact pour les applications industrielles et informatiques



Avec son design compact et son tube orientable à 190°, le système ALLIO offre un éclairage peu encombrant pour les coffrets électriques. Cela permet également une installation facile dans les boîtiers existants.

La LED High Power éclaire avec 1050 lumens et offre une durée de vie de 50 000 heures. Le tube en polycarbonate blanc opaque fournit un éclairage de surface homogène et non éblouissant.

 [Emprunter un kit d'échantillon](#)

IP20

RoHS
compliant

REACH
COMPLIANCE

Made in
Germany

CE

UK
CA

IK07

IK08

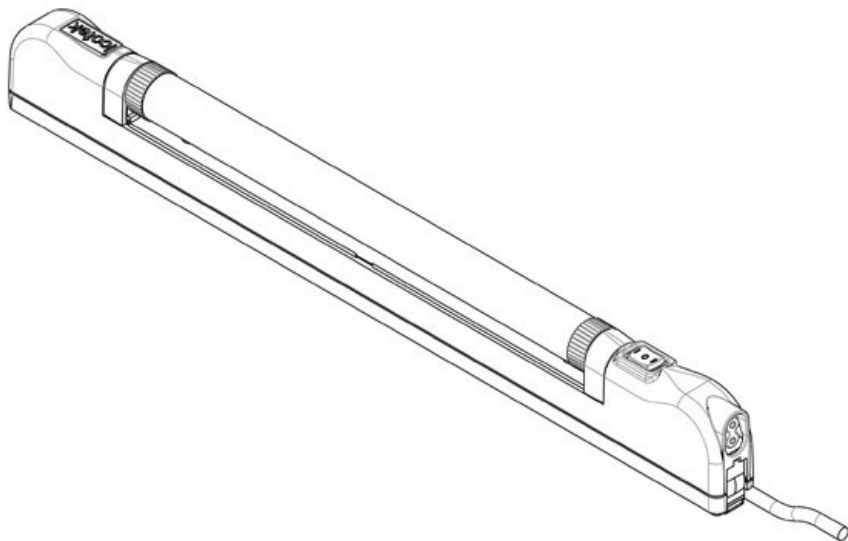
Spécifications

Protection IP (EN 60529)	IP20
Classe de protection	II (Isolation de protection)
Matière	Tube: Polycarbonate Boîtier: Polycarbonate
Caract. au feu	
Température	-20 C° à 50 C°
Type de fixation	Visser, Fixation magnétique, Fixation par clips (breveté)

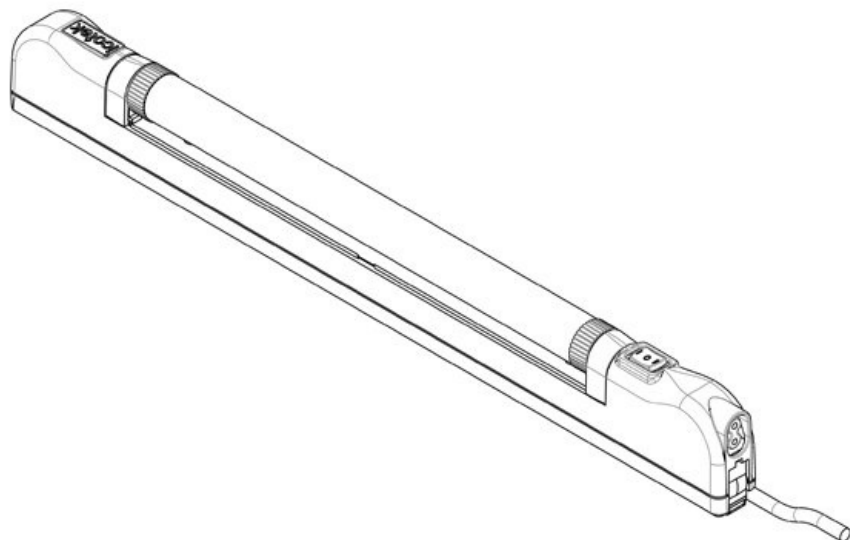
Avantages

- Conception compacte avec tube LED rotatif à 190°
- Différents types de montage : avec aimants, montage par vis ou par encliquetage dans les baies 19"
- Adaptation facile dans les armoires existantes
- Éclairage LED efficace avec 1050 lumens
- Disponible avec détecteur de mouvement
- En option : interrupteur actionné par la porte

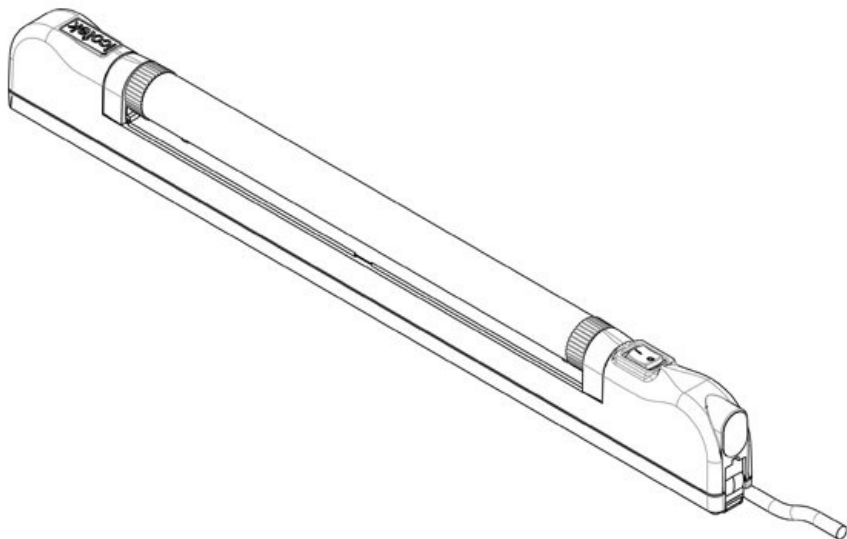
Types et tailles de produits



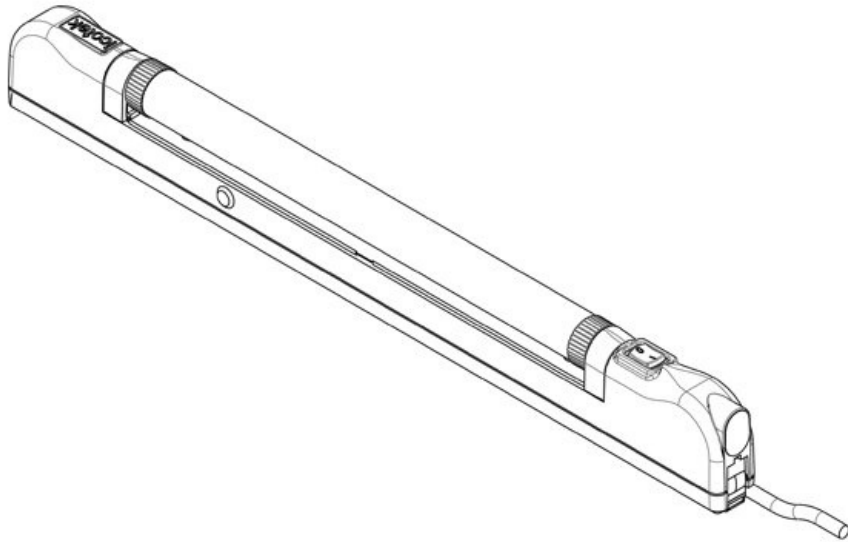
N° de cde	81100	Possibilités de connexion	Interrupteur de porte
EAN	4251269333	Type de connecteur	Fils dénudés
Unité d'emballage	1	Puissance nominale	8 W
Longueur	448 mm	Tension nominale	24 V DC
Hauteur	56,5 mm	Norme d'essai	EN 60598, EN 55015, EN 61000, EN 62741
Largeur	26,2 mm	Classe de protection	II (Isolation de protection)
Longueur du câble de connexion	3.000 mm	Directives	2014/35/EU, 2014/30/EU
		Durée de vie	50.000 h
		Classe d'efficacité énergétique	E
		Classe d'efficacité énergétique	
		Température de couleur	5.600 K
		Indice de rendu des couleurs IRC	> 80
		Flux lumineux	1.000 lm
		Couleur	gris (semblable à RAL 7035)



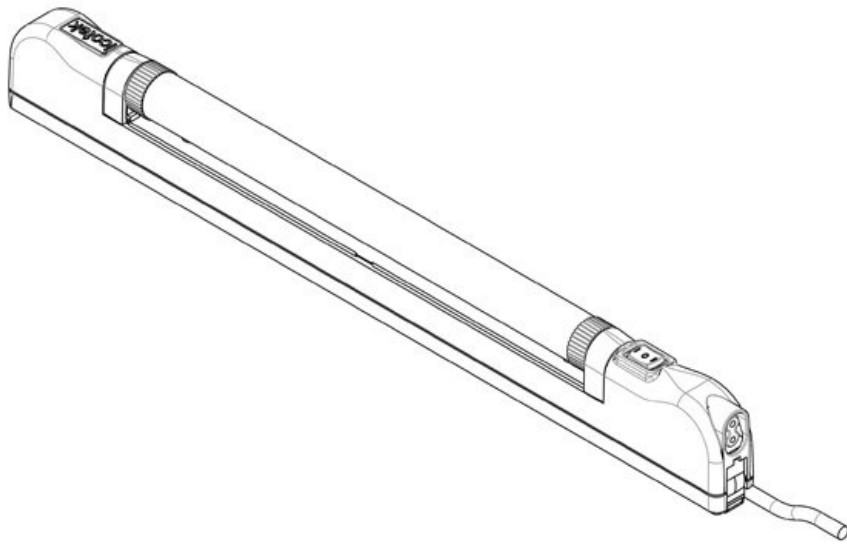
N° de cde	81202	Longueur du câble de connexion	3.000 mm
EAN		Possibilités de connexion	Interrupteur de porte
Unité d'emballage	1	Type de connecteur	Fils dénudés
Certificat UL	cURus (in progress)	Puissance nominale	8 W
Longueur	448 mm	Tension nominale	24 V DC
Hauteur	56,5 mm	Norme d'essai	EN 60598, EN 55015, EN 61000, EN 62741
Largeur	26,2 mm	Classe de protection	II (Isolation de protection)
		Directives	2014/35/EU, 2014/30/EU
		Durée de vie	50.000 h
		Classe d'efficacité énergétique	E
		Température de couleur	5.600 K
		Indice de rendu des couleurs IRC	> 80
		Flux lumineux	1.000 lm
		Couleur	gris (semblable à RAL 7035)



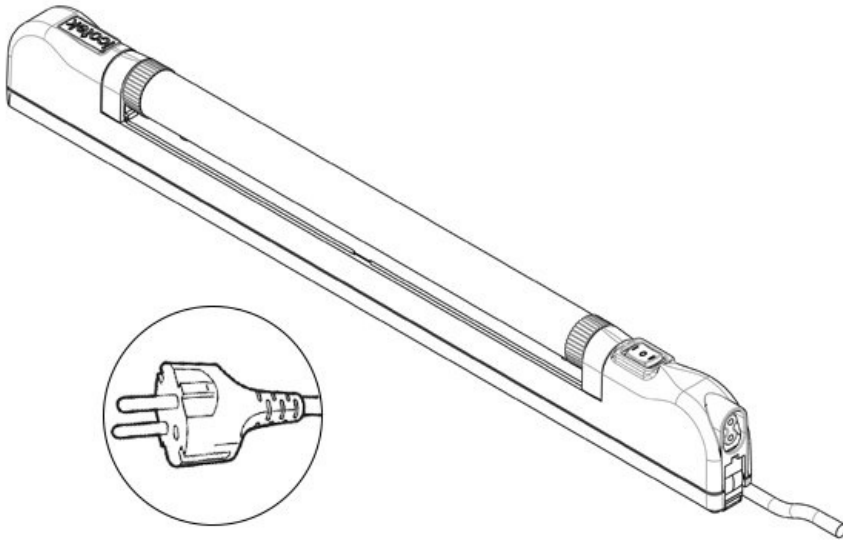
N° de cde	81101	Version	Détecteur de mouvement
EAN	4251269333		IRP
	026		Fils dénudés
Unité d'emballage	1	Type de connecteur	
Longueur	448 mm	Puissance nominale	8 W
Hauteur	56,5 mm	Tension nominale	24 V DC
Largeur	26,2 mm	Norme d'essai	EN 60598, EN 55015, EN 61000, EN 62741
Longueur du câble de connexion	3.000 mm	Classe de protection	II (Isolation de protection)
		Directives	2014/35/EU, 2014/30/EU
		Durée de vie	50.000 h
		Classe d'efficacité énergétique	E
		Classe d'efficacité énergétique	
		Température de couleur	5.600 K
		Indice de rendu des couleurs IRC	> 80
		Flux lumineux	1.000 lm
		Couleur	gris (semblable à RAL 7035)



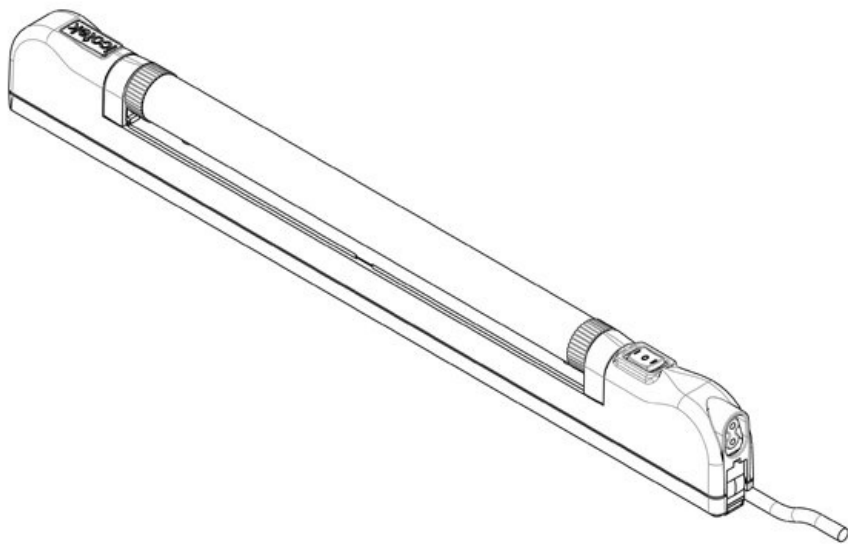
N° de cde	81203	Longueur du câble de connexion	3.000 mm
EAN		Version	Détecteur de mouvement IRP
Unité d'emballage	1	Type de connecteur	Fils dénudés
Certificat UL	cURus (in progress)	Puissance nominale	8 W
Longueur	448 mm	Tension nominale	24 V DC
Hauteur	56,5 mm	Norme d'essai	EN 60598, EN 55015, EN 61000, EN 62741
Largeur	26,2 mm	Classe de protection	II (Isolation de protection)
		Directives	2014/35/EU, 2014/30/EU
		Durée de vie	50.000 h
		Classe d'efficacité énergétique	E
		Classe d'efficacité énergétique	
		Température de couleur	5.600 K
		Indice de rendu des couleurs IRC	> 80
		Flux lumineux	1.000 lm
		Couleur	gris (semblable à RAL 7035)



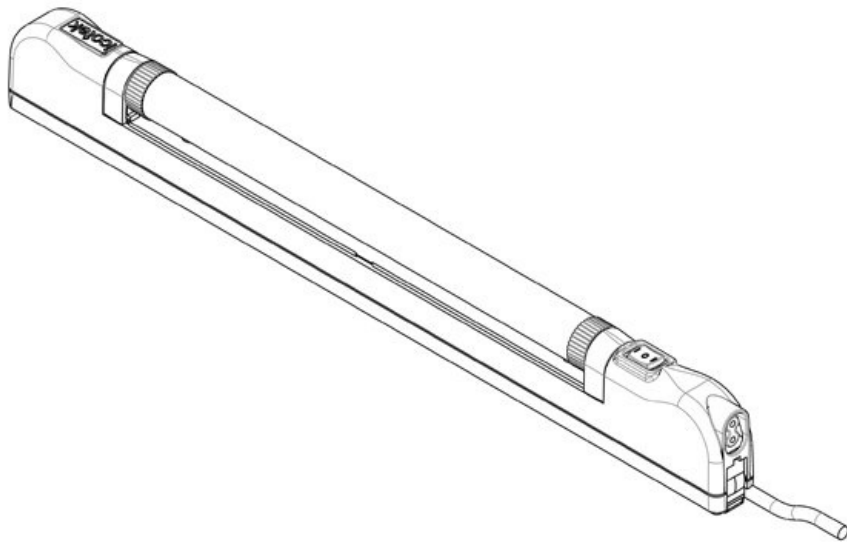
N° de cde	81102	Possibilités de connexion	Interrupteur de porte
EAN	4251269333	Type de connecteur	Fils dénudés
Unité d'emballage	1	Puissance nominale	8 W
Longueur	448 mm	Tension nominale	220 - 240 V AC, 50 - 60 Hz
Hauteur	56,5 mm	Norme d'essai	EN 60598, EN 55015, EN 61000, EN 62741
Largeur	26,2 mm	Classe de protection	II (Isolation de protection)
Longueur du câble de connexion	3.000 mm	Directives	2014/35/EU, 2014/30/EU
		Durée de vie	50.000 h
		Classe d'efficacité énergétique	E
		Classe d'efficacité énergétique	
		Température de couleur	5.600 K
		Indice de rendu des couleurs IRC	> 80
		Flux lumineux	1.000 lm
		Couleur	gris (semblable à RAL 7035)



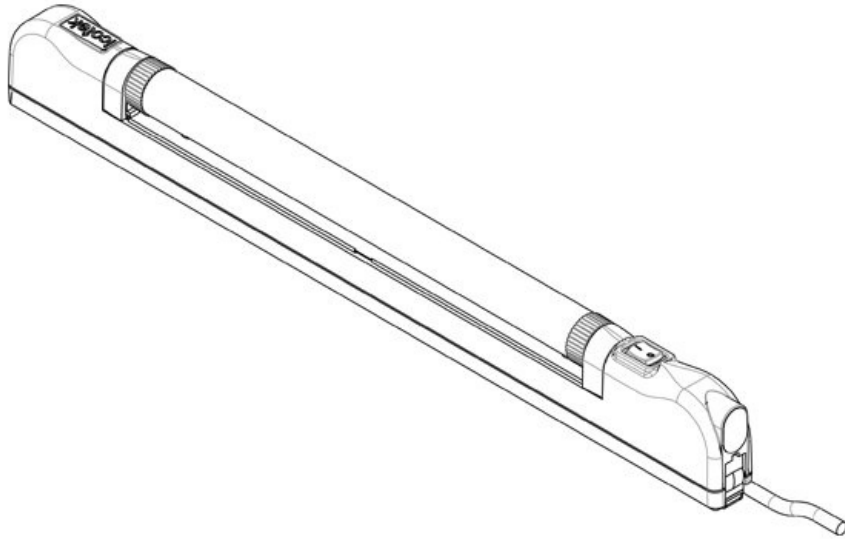
N° de cde	81103	Possibilités de connexion	Interrupteur de porte
EAN	4251269333	Type de connecteur	Fiche CEE
Unité d'emballage	1	Puissance nominale	7/17
Longueur	448 mm	Tension nominale	8 W
Hauteur	56,5 mm	Norme d'essai	220 - 240 V
Largeur	26,2 mm	Classe de protection	AC, 50 - 60 Hz
Longueur du câble de connexion	1.500 mm	Directives	EN 60598, EN 55015, EN 61000, EN 62741 II (Isolation de protection)
		Durée de vie	2014/35/EU, 2014/30/EU
		Classe d'efficacité énergétique	50.000 h
		Classe d'efficacité énergétique	E
		Température de couleur	5.600 K
		Indice de rendu des couleurs IRC	> 80
		Flux lumineux	1.000 lm
		Couleur	gris (semblable à RAL 7035)



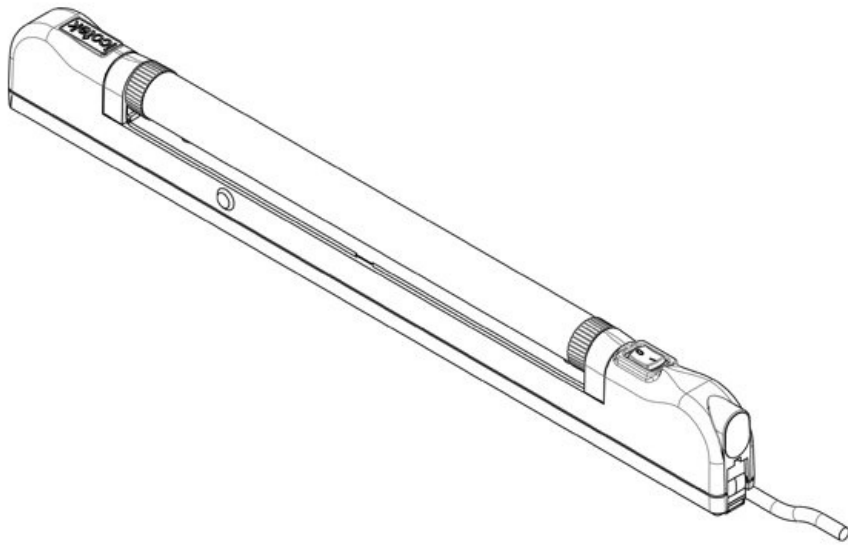
N° de cde	81104	Possibilités de connexion	Interrupteur de porte
EAN	4251269333057	Type de connecteur	Fils dénudés
Unité d'emballage	1	Puissance nominale	8 W
Longueur	448 mm	Tension nominale	100 - 240 V AC, 50 - 60 Hz
Hauteur	56,5 mm	Norme d'essai	EN 60598, EN 55015, EN 61000, EN 62741
Largeur	26,2 mm	Classe de protection	II (Isolation de protection)
Longueur du câble de connexion	3.000 mm	Directives	2014/35/EU, 2014/30/EU
		Durée de vie	50.000 h
		Classe d'efficacité énergétique	E
		Classe d'efficacité énergétique	
		Température de couleur	5.600 K
		Indice de rendu des couleurs IRC	> 80
		Flux lumineux	1.000 lm
		Couleur	gris (semblable à RAL 7035)



N° de cde	81200	Longueur du câble de connexion	3.000 mm
EAN		Possibilités de connexion	Interrupteur de porte
Unité d'emballage	1	Type de connecteur	Fils dénudés
Certificat UL	cURus (in progress)	Puissance nominale	8 W
Longueur	448 mm	Tension nominale	100 - 240 V AC, 50 - 60 Hz
Hauteur	56,5 mm	Norme d'essai	EN 60598, EN 55015, EN 61000, EN 62741
Largeur	26,2 mm	Classe de protection	II (Isolation de protection)
		Directives	2014/35/EU, 2014/30/EU
		Durée de vie	50.000 h
		Classe d'efficacité énergétique	E
		Classe d'efficacité énergétique	
		Température de couleur	5.600 K
		Indice de rendu des couleurs IRC	> 80
		Flux lumineux	1.000 lm
		Couleur	gris (semblable à RAL 7035)



N° de cde	81105	Version	Détecteur de mouvement
EAN	4251269333064	Type de connecteur	IRP
Unité d'emballage	1	Puissance nominale	Fils dénudés
Longueur	448 mm	Tension nominale	8 W
Hauteur	56,5 mm	Norme d'essai	100 - 240 V AC, 50 - 60 Hz
Largeur	26,2 mm	Classe de protection	EN 60598, EN 55015, EN 61000, EN 62741 II (Isolation de protection)
Longueur du câble de connexion	3.000 mm	Directives	2014/35/EU, 2014/30/EU
		Durée de vie	50.000 h
		Classe d'efficacité énergétique	E
		Classe d'efficacité énergétique	
		Température de couleur	5.600 K
		Indice de rendu des couleurs IRC	> 80
		Flux lumineux	1.000 lm
		Couleur	gris (semblable à RAL 7035)



N° de cde	81201	Longueur du câble de connexion	3.000 mm
EAN		Version	Détecteur de mouvement IRP
Unité d'emballage	1	Type de connecteur	Fils dénudés
Certificat UL	cURus (in progress)	Puissance nominale	8 W
Longueur	448 mm	Tension nominale	100 - 240 V AC, 50 - 60 Hz
Hauteur	56,5 mm	Norme d'essai	EN 60598, EN 55015, EN 61000, EN 62741
Largeur	26,2 mm	Classe de protection	II (Isolation de protection)
		Directives	2014/35/EU, 2014/30/EU
		Durée de vie	50.000 h
		Classe d'efficacité énergétique	E
		Classe d'efficacité énergétique	
		Température de couleur	5.600 K
		Indice de rendu des couleurs IRC	> 80
		Flux lumineux	1.000 lm
		Couleur	gris (semblable à RAL 7035)

Façade pour baie 19" bk

N° de cde	81135	Nombre de	4
EAN	4251269333	trous de vis	
	101	Diamètre trous	6,5 mm
Unité	1	de vis	
d'emballage			
Longueur	484 mm		
Hauteur	6 mm		
Largeur	44 mm		
Couleur	noir		



Façade pour baie 19" gy

N° de cde	81134	Nombre de	4
EAN	4251269333	trous de vis	
	095	Diamètre trous	6,5 mm
Unité	1	de vis	
d'emballage			
Longueur	484 mm		
Hauteur	6 mm		
Largeur	44 mm		
Couleur	gris		
	(semblable à		
	RAL 7035)		

