



RoHS  
compliant

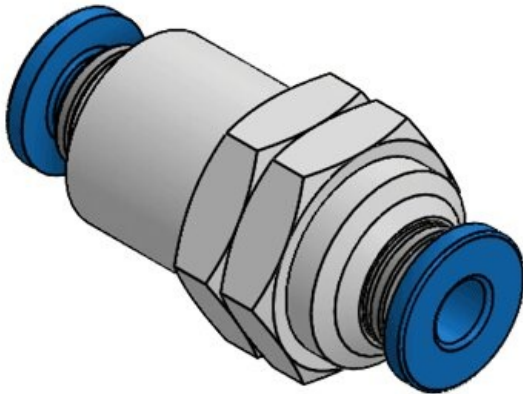
REACH  
COMPLIANCE

## Tekniset tiedot

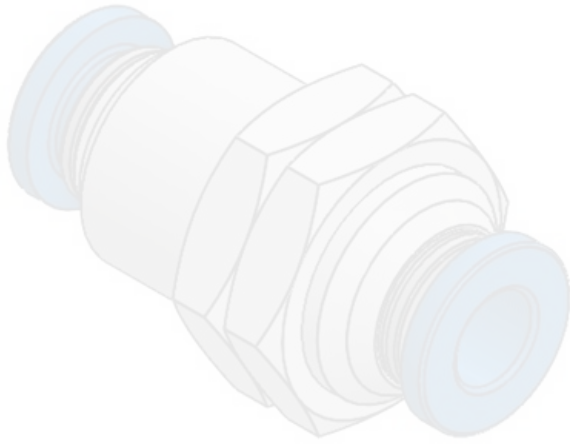
<b>Materiaali</b>	Messinki, niklattu
<b>Palamisluokka</b>	UL94-V0, itsestään sammuva
<b>Lämpötila</b>	-40 C° ... 100 C°
<b>Ominaisuudet</b>	silikoniton, halogeeniton
<b>Asennusvaihtoehdot</b>	Ruuvikiinnitys

## Edut ja hyödyt

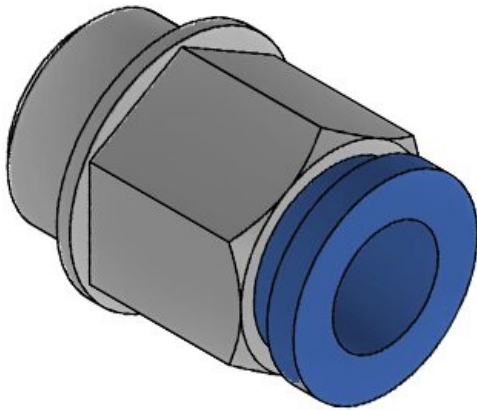
## Tuotetyypit ja koot



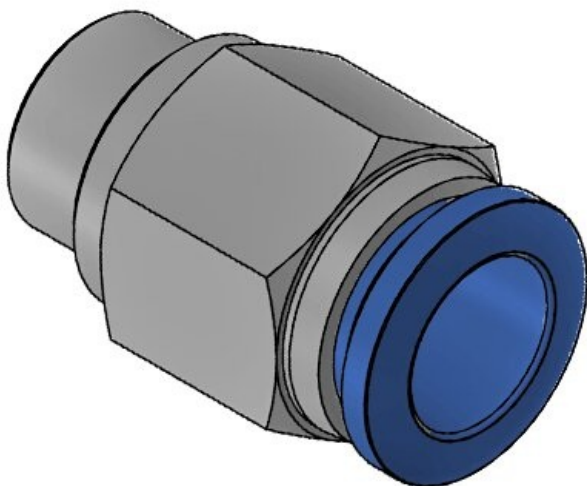
Osa nro. **99210**  
EAN **4251269325**  
**601**  
Pakkausyksikkö **10**  
Kierteet **M12 x 1,0**  
Pituus **30,8 mm**  
Paineilmaletkulle **4 mm**



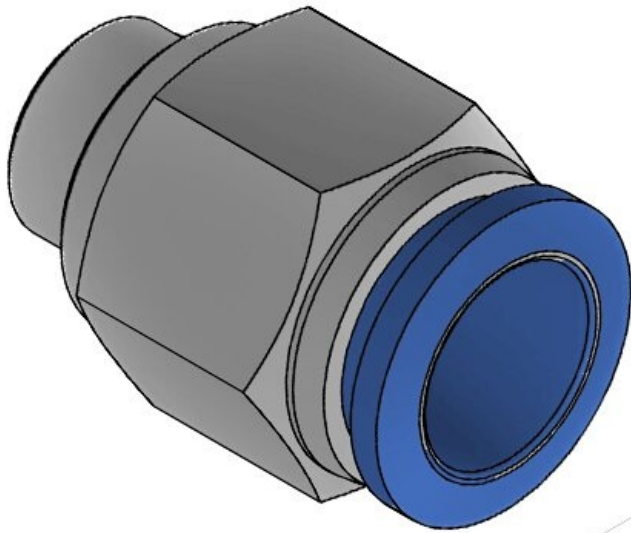
Osa nro. **99211**  
EAN **4251269325**  
**618**  
Pakkausyksikkö **10**  
Kierteet **M14 × 1,0**  
Pituus **32,3 mm**  
Paineilmaletkul **6 mm**  
le



Osa nro. **99227**  
EAN **4251269332**  
**012**  
Pakkausyksikkö **10**  
Kierteet **1/4"**  
Pituus **23 mm**  
Paineilmaletkul **8 mm**  
le



Osa nro. **99228**  
EAN **4251269332**  
**029**  
Pakkausyksikkö **10**  
Kierteet **1/4"**  
Pituus **29,5 mm**  
Paineilmaletkul **10 mm**  
le



Osa nro. **99229**  
EAN **4251269332**  
**036**  
Pakkausyksikkö **10**  
Kierteet **1/4"**  
Pituus **31,5 mm**  
Paineilmaletkul **12 mm**  
le

---

**icotek**<sup>®</sup>  
smart cable management