

IP54

RoHS
compliant

REACH
COMPLIANCE

Made in
Germany

Tekniset tiedot

IP-suojaluokka (EN 60529)

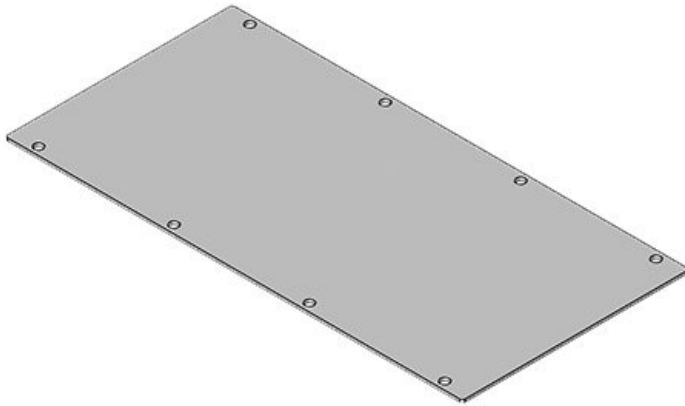
IP54

Materiaali

Terästä, sinkitty
Alumiini

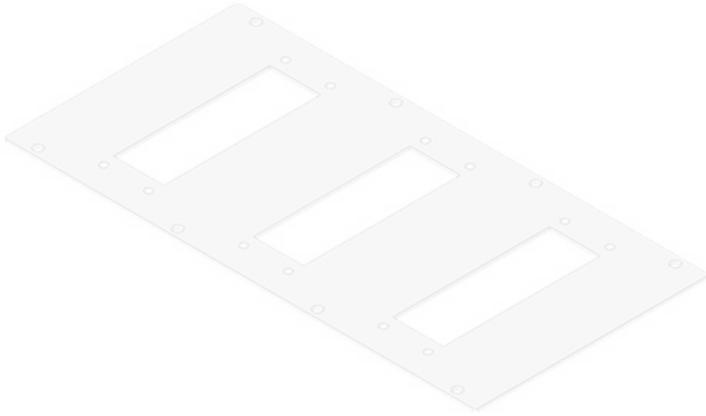
Tuotetyypit ja koot

Edut ja hyödyt

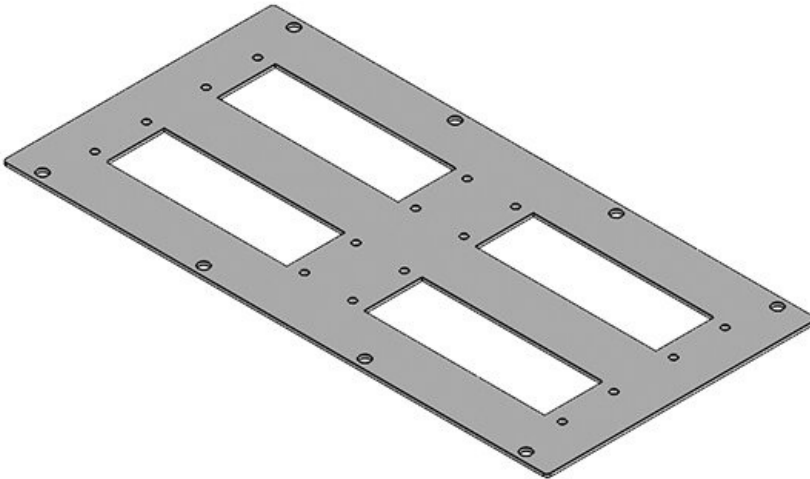


Osa nro. **43882**
EAN **4251269310**
898
Pakkausyksikkö **1**
Pituus **338 mm**
Leveys **168 mm**
Korkeus **2 mm**
Sopii koteloon **Rittal VX25,**
Rittal TS 8

Osa nro. **43891** Sopii kaapelien **3 × KEL 24 /**
EAN **4251269310** läpivientiin **KEL-U 24 /**
966 **KEL-FA 24 /**
Pakkausyksikkö **1** **KEL-QUICK**
24
Pituus **338 mm** Sopii koteloon **Rittal VX25,**
Leveys **168 mm** **Rittal TS 8**
Korkeus **2 mm**
Leikkauskoko **112 × 36 mm**



Osa nro. **43890** Sopii kaapelien **4 × KEL 24 /**
EAN **4251269310** läpivientiin **KEL-U 24 /**
959 **KEL-FA 24 /**
Pakkausyksikkö **1** **KEL-QUICK**
24
Pituus **338 mm** Sopii koteloon **Rittal VX25,**
Leveys **168 mm** **Rittal TS 8**
Korkeus **2 mm**
Leikkauskoko **112 × 36 mm**



Osa nro. **43886** Sopii koteloon **Rittal VX25,**
EAN **4251269310** **Rittal TS 8**
911

Pakkausyksikkö **1**

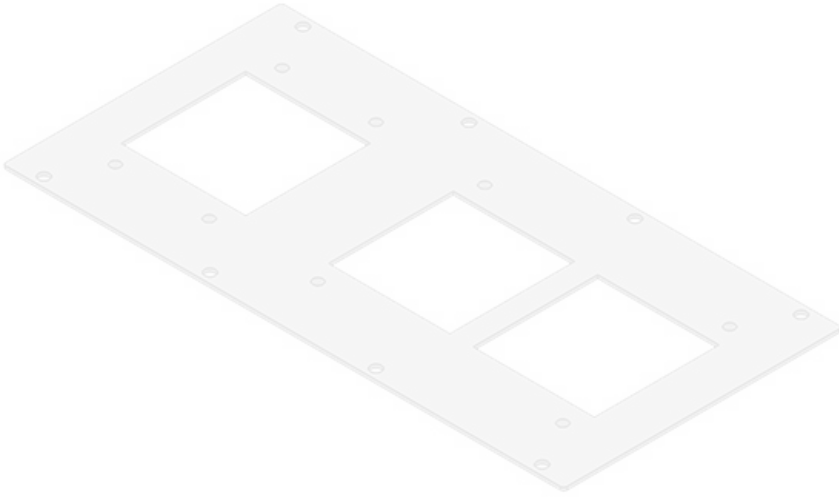
ö

Pituus **338 mm**

Leveys **168 mm**

Korkeus **2 mm**

Sopii kaapelien **1 x KEL-**
läpivientiin **JUMBO 1, 1 x**
KEL-JUMBO 2



Osa nro. **43888** Sopii koteloon **Rittal VX25,**
EAN **4251269310** **Rittal TS 8**
935

Pakkausyksikkö **1**

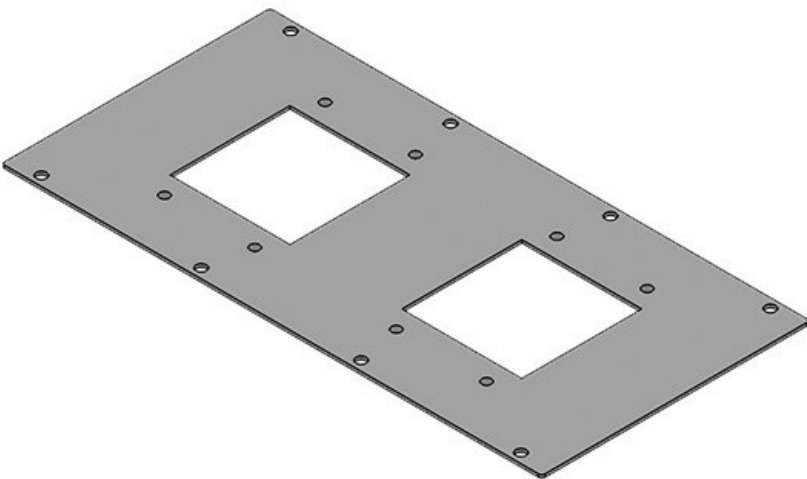
ö

Pituus **338 mm**

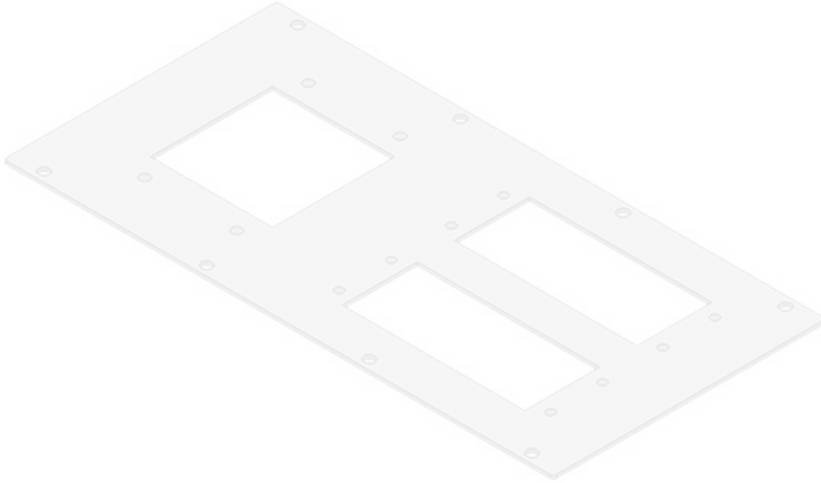
Leveys **168 mm**

Korkeus **2 mm**

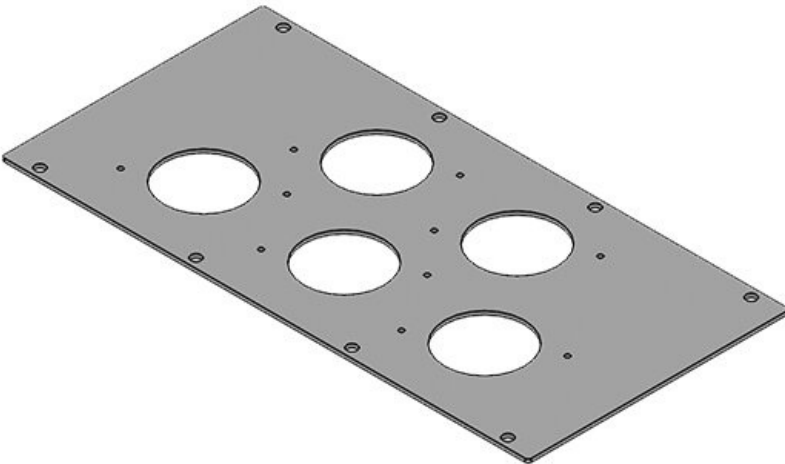
Sopii kaapelien **2 x KEL-**
läpivientiin **JUMBO 1**



Osa nro. **43887** Sopii kaapelien **2 × KEL 24 /**
EAN **4251269310** läpivientiin **KEL-U 24 /**
928 **KEL-FA 24 /**
Pakkausyksikkö **1** **KEL-QUICK**
24, 1 × KEL-
Pituus **338 mm** **JUMBO 1**
Leveys **168 mm** Sopii koteloon **Rittal VX25,**
Korkeus **2 mm** **Rittal TS 8**
Leikkauskoko **112 × 36 mm**



Osa nro. **43883** Sopii kaapelien **5 × KEL-DPZ**
EAN **4251269310** läpivientiin **50 / KEL-**
904 **DPZ-HD 50 /**
Pakkausyksikkö **1** **KEL-DPZ-**
CLICK 50 /
Pituus **338 mm** **KEL-SCDP-TR**
Leveys **168 mm** **50 / KEL-DPF**
Korkeus **2 mm** **50**
Leikkauskoko **50,4 mm** Sopii koteloon **Rittal VX25,**
pyöreä **Rittal TS 8**

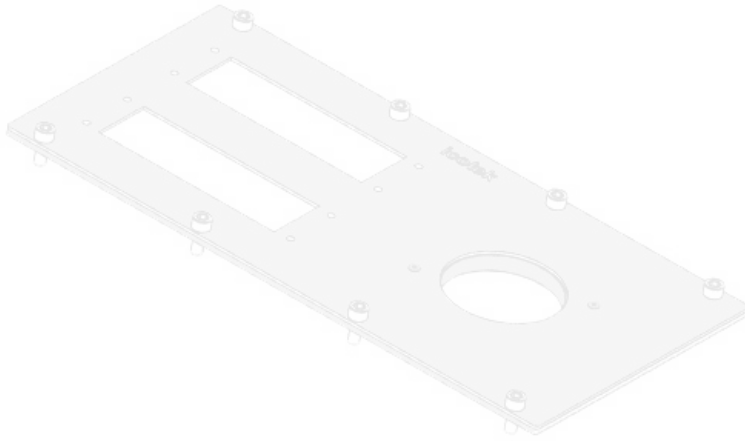


Osa nro. **43889** Sopii kaapelien **3 x KEL-**
EAN **4251269310** läpivientiin **JUMBO flex**
942 Sopii koteloon **Rittal VX25,**
Pakkausyksikkö **1** **Rittal TS 8**
Pituus **338 mm**
Leveys **168 mm**
Korkeus **2 mm**
Leikkauskoko **75,5 mm**
pyöreä

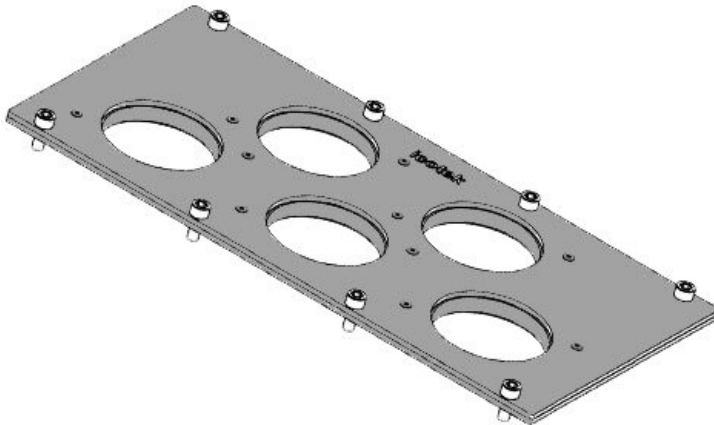


Osa nro. **43894** Sopii kaapelien **2 x KEL-**
EAN **4251269310** läpivientiin **ULTRA flex**
973 Sopii koteloon **Rittal VX25,**
Pakkausyksikkö **1** **Rittal TS 8**
Pituus **338 mm**
Leveys **168 mm**
Korkeus **3 mm**
Leikkauskoko **140 mm**
pyöreä





Osa nro. **43896** Leikkauskoko **63,4 mm**
EAN **4251269320** pyöreä
422 Sopii kaapelien **2 × KEL 24 /**
Pakkausyksikkö **1** läpivientiin **KEL-U 24 /**
KEL-FA 24 /
Pituus **338 mm** **KEL-QUICK**
Leveys **168 mm** **24, 1 × KEL-**
Korkeus **2 mm** **DPZ 63 /**
Leikkauskoko **112 × 36 mm** **KEL-DPZ-**
CLICK 63 /
KEL-DPF 63
Sopii koteloon **Rittal VX25,**
Rittal TS 8



Osa nro. **43899** Sopii kaapelien **5 × KEL-DPZ**
EAN **4251269319** läpivientiin **63 / KEL-**
020 **DPZ-HD 63 /**
Pakkausyksikkö **1** **KEL-DPZ-**
CLICK 63 /
Pituus **338 mm** **KEL-SCDP-TR**
Leveys **168 mm** **63 / KEL-DPF**
Korkeus **3 mm** **63**
Leikkauskoko **63,4 mm** Sopii koteloon **Rittal VX25,**
pyöreä **Rittal TS 8**