

# KEL-QTE | Pasamuros insertable

para cables conectorizados, fabricado de elastómero / IP54



EL KEL-QTE conecta fácilmente cables conectorizados, multi-conectores, mangueras o tubos, sin utilizar ninguna herramienta para el montaje.

El KEL-QTE encaja en recortes de 20 mm de diámetro.

IP54

HL3  
EN 45545-2

ECOLAB  
certified

UV  
ISO 4892-2A

PNEUMATICS

RoHS  
compliant

REACH  
COMPLIANCE

Made in  
Germany

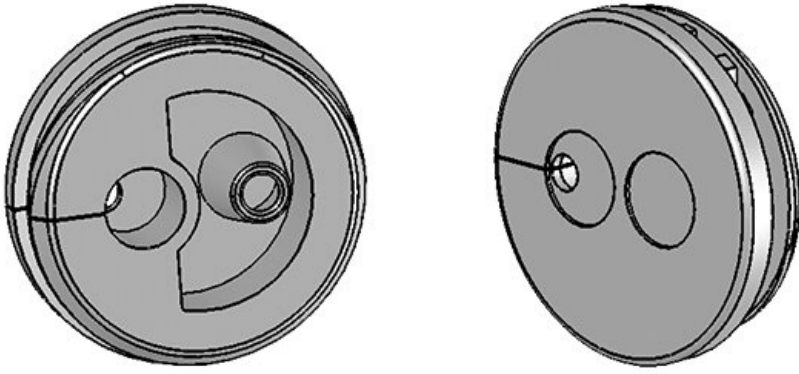
## Especificaciones

<b>Protección IP (EN 60529)</b>	IP54
<b>Material</b>	Elastómero
<b>Combustibilidad</b>	UL94-V0, autoextinguible
<b>Temperatura de funcionamiento</b>	-40 C° hasta 100 C°
<b>Propiedades</b>	Resistente a rayos UV, Libre de silicona, Libre de halógenos
<b>Opciones de montaje</b>	Inserción
<b>Altura de montaje</b>	2 mm

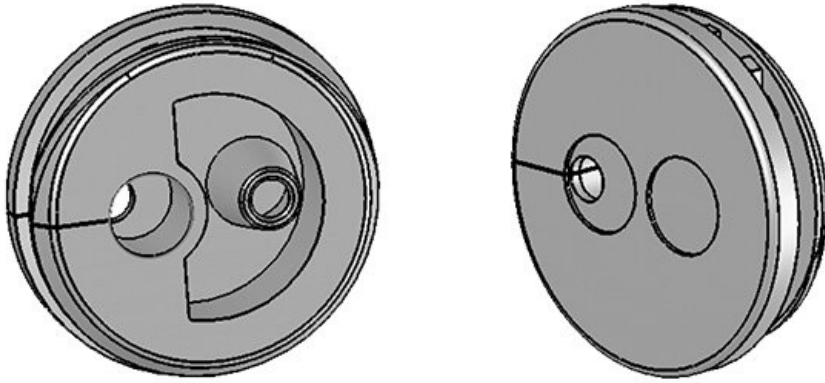
## Ventajas y beneficios

- Montaje rápido sin herramientas
- Inserción de cables ensamblados y no ensamblados.
- Cuando se desmonta (por ejemplo, para el mantenimiento), no es necesario atornillar y desatornillar el marco pasamuros
- Apropiado para recortes métricos

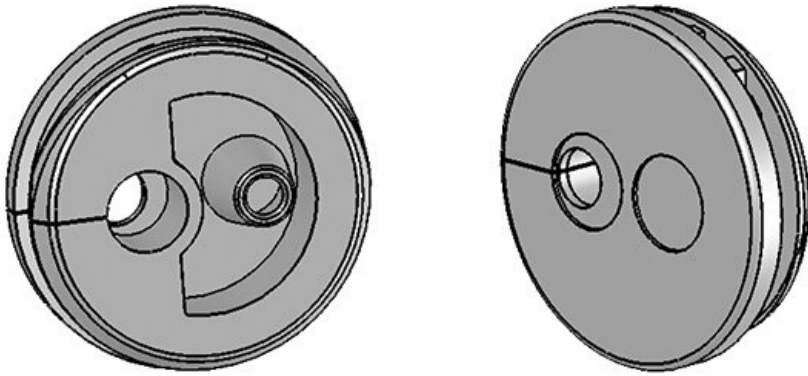
## Tipos y tamaños de productos



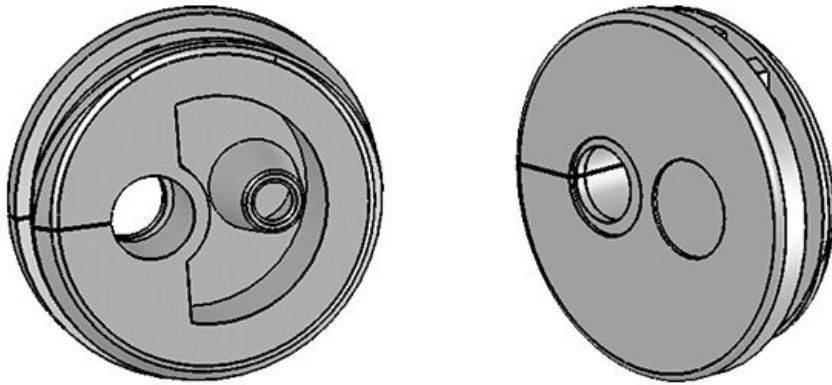
Ref.	<b>43412</b>
EAN	<b>4251269309793</b>
Unidad de embalaje	<b>10</b>
Para número máximo de cables	<b>2</b>
Diámetro máximo del cable, con conector	<b>3,2 mm</b>
Diámetro máximo del cable, sin conector	<b>5,2 mm</b>
Altura	<b>6 mm</b>
Altura de montaje	<b>2 mm</b>
Para espesor mínimo de pared	<b>1,5 mm</b>
Para espesor máximo de pared	<b>2,5 mm</b>
Diámetro mínimo del cable, con conector	<b>2,6 mm</b>
Diámetro mínimo del cable, sin conector	<b>1 mm</b>



Ref.	<b>43413</b>
EAN	<b>4251269309</b>
	<b>809</b>
Unidad de embalaje	<b>10</b>
Para número máximo de cables	<b>2</b>
Diámetro máximo del cable, con conector	<b>3,8 mm</b>
Diámetro máximo del cable, sin conector	<b>5,2 mm</b>
Altura	<b>6 mm</b>
Altura de montaje	<b>2 mm</b>
Para espesor mínimo de pared	<b>1,5 mm</b>
Para espesor máximo de pared	<b>2,5 mm</b>
Diámetro mínimo del cable, con conector	<b>3,1 mm</b>
Diámetro mínimo del cable, sin conector	<b>1 mm</b>



Ref.	<b>43414</b>
EAN	<b>4251269309</b>
	<b>816</b>
Unidad de embalaje	<b>10</b>
Para número máximo de cables	<b>2</b>
Diámetro máximo del cable, con conector	<b>4,8 mm</b>
Diámetro máximo del cable, sin conector	<b>5,2 mm</b>
Altura	<b>6 mm</b>
Altura de montaje	<b>2 mm</b>
Para espesor mínimo de pared	<b>1,5 mm</b>
Para espesor máximo de pared	<b>2,5 mm</b>
Diámetro mínimo del cable, con conector	<b>3,8 mm</b>
Diámetro mínimo del cable, sin conector	<b>1 mm</b>



Ref.	<b>43415</b>
EAN	<b>4251269309</b>
	<b>823</b>
Unidad de embalaje	<b>10</b>
Para número máximo de cables	<b>2</b>
Diámetro máximo del cable, con conector	<b>5,6 mm</b>
Diámetro máximo del cable, sin conector	<b>5,2 mm</b>
Altura	<b>6 mm</b>
Altura de montaje	<b>2 mm</b>
Para espesor mínimo de pared	<b>1,5 mm</b>
Para espesor máximo de pared	<b>2,5 mm</b>
Diámetro mínimo del cable, con conector	<b>4,7 mm</b>
Diámetro mínimo del cable, sin conector	<b>1 mm</b>