

# KEL-SNAP | Marcos de montaje

para pasamuros partidos / IP54 / UL Type 12



IP54

UL TYPE  
12

C  
UL  
US

HL3  
EN 45545-2

EN 61373

ECOLAB  
certified

RoHS  
compliant

REACH  
COMPLIANCE

Made in  
Germany

El marco patentado KEL-SNAP ofrece un montaje rápido del sistema [KEL](#) / [KEL-U](#) / [KEL-QUICK](#) / [KEL-FG-A](#), cuando sea necesario.

Los paneles de control, armarios o máquinas se pueden equipar con el marco KEL-SNAP en el momento de la entrega, con una simple presión en el marco pasamuros, cuando se pasan cables y conductos. Perfecto para cajas que requieren un mantenimiento intensivo o para una instalación a realizar más adelante.

Se pueden montar en recortes de 36 y 46 mm de ancho. De esta forma se pueden pasar conectores cableados de mayor tamaño.

icotek también ofrece [placas ciegas BPK-SNAP](#), para cerrar recortes de marcos de montaje KEL-SNAP.

## Especificaciones

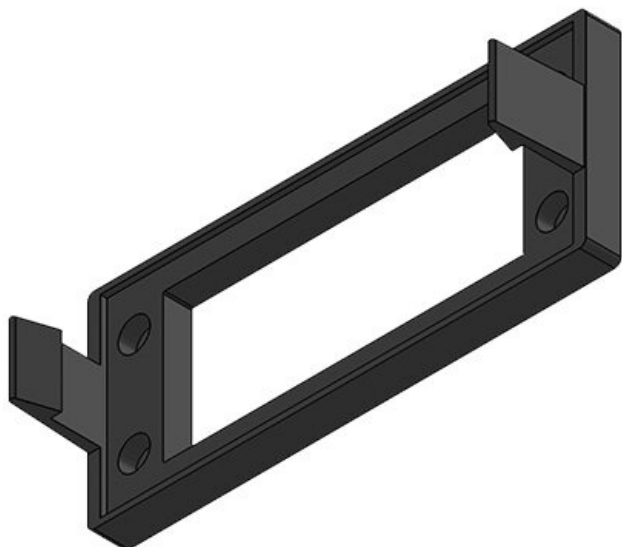
|                               |                                       |
|-------------------------------|---------------------------------------|
| Protección IP (EN 60529)      | IP54                                  |
| Tipo de UL (UL 50E)           | UL Type 12                            |
| Material                      | Poliamida                             |
| Combustibilidad               | UL94-V0, autoextinguible              |
| Temperatura de funcionamiento | -40 C° hasta 140 C°                   |
| Propiedades                   | Libre de silicona, Libre de halógenos |
| Opciones de montaje           | Montaje con tornillos                 |
| Altura de montaje             | 38 mm                                 |

## Ventajas y beneficios

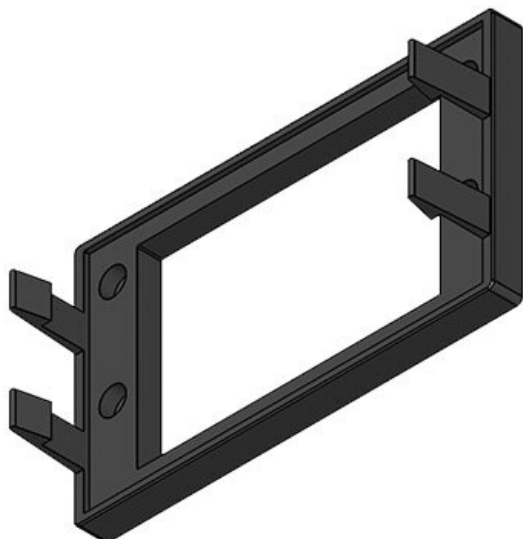
- Cuando se desmonta (por ejemplo, para el mantenimiento), no es necesario atornillar y desatornillar el marco pasamuros
- Plantilla de perforación idéntica al marco pasamuros (excepto KEL-SNAP-B)
- Junta integrada
- Fácil inserción de juegos de cables premontados
- Montaje posterior posible (KEL-SNAP-S)

## Tipos y tamaños de productos

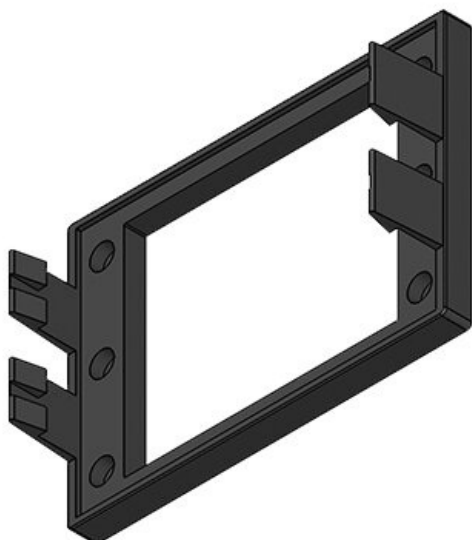
KEL-SNAP 24



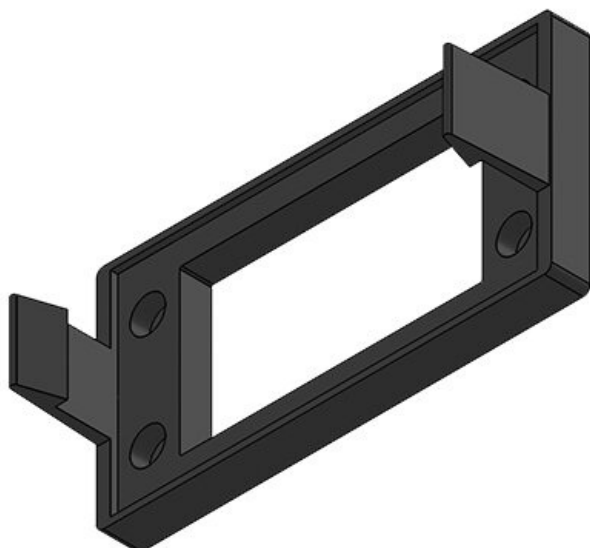
|                    |                      |                                       |  |
|--------------------|----------------------|---------------------------------------|--|
| Ref.               | <b>42042</b>         | Número de                             | <b>4</b>   |
| EAN                | <b>4251269307652</b> | agujeros para tornillos               |  |
| Unidad de embalaje | <b>10</b>            | Diámetro de los agujeros del tornillo | <b>5,5 mm</b>                                    |
| Largo              | <b>155 mm</b>        | Adecuado para pasacables:             | <b>KEL 24, KEL-QUICK 24, KEL-FA 24, KEL-FG-A</b> |
| Ancho              | <b>64 mm</b>         |                                       |  |
| Altura             | <b>38 mm</b>         |                                       |  |
| Altura de montaje  | <b>38 mm</b>         |                                       |  |

**KEL-SNAP 24-E**

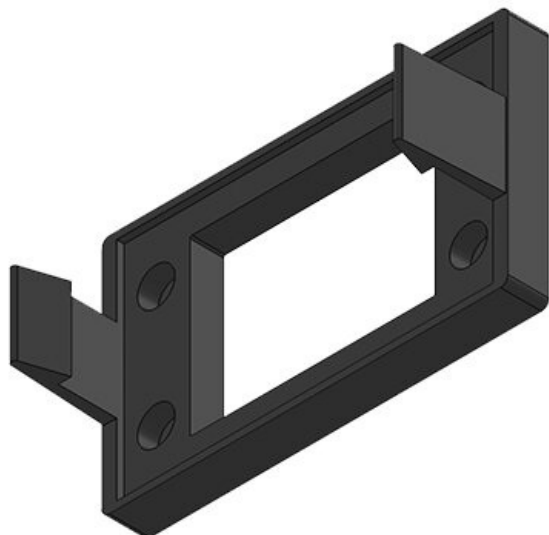
|                    |                      |  |                 |
|--------------------|----------------------|--|-----------------|
| Ref.               | <b>42044</b>         | Número de                              | <b>4</b>        |
| EAN                | <b>4251269307669</b> | agujeros para tornillos                |                 |
| Unidad de embalaje | <b>1</b>             | Diámetro de los agujeros del tornillo: | <b>5,5 mm</b>   |
| Largo              | <b>155 mm</b>        | Adecuado para pasacables:              | <b>KEL 24-E</b> |
| Ancho              | <b>89 mm</b>         |  |                 |
| Altura             | <b>38 mm</b>         |  |                 |
| Altura de montaje  | <b>38 mm</b>         |  |                 |

**KEL-SNAP 24-MT**

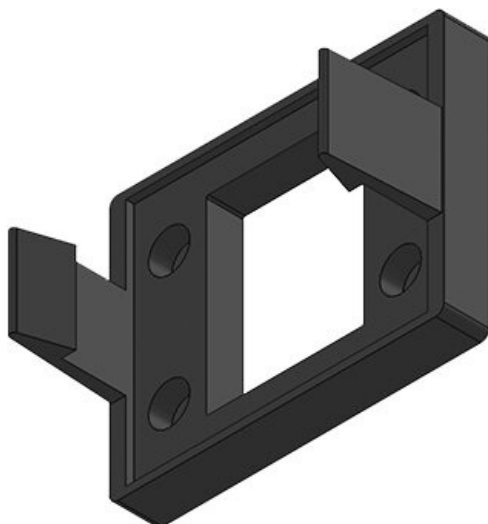
|                    |                      |  |                  |
|--------------------|----------------------|--|------------------|
| Ref.               | <b>42046</b>         | Número de                              | <b>6</b>         |
| EAN                | <b>4251269307676</b> | agujeros para tornillos                |                  |
| Unidad de embalaje | <b>1</b>             | Diámetro de los agujeros del tornillo: | <b>5,5 mm</b>    |
| Largo              | <b>155 mm</b>        | Adecuado para pasacables:              | <b>KEL 24-MT</b> |
| Ancho              | <b>108 mm</b>        |  |                  |
| Altura             | <b>38 mm</b>         |  |                  |
| Altura de montaje  | <b>38 mm</b>         |  |                  |

**KEL-SNAP 16**

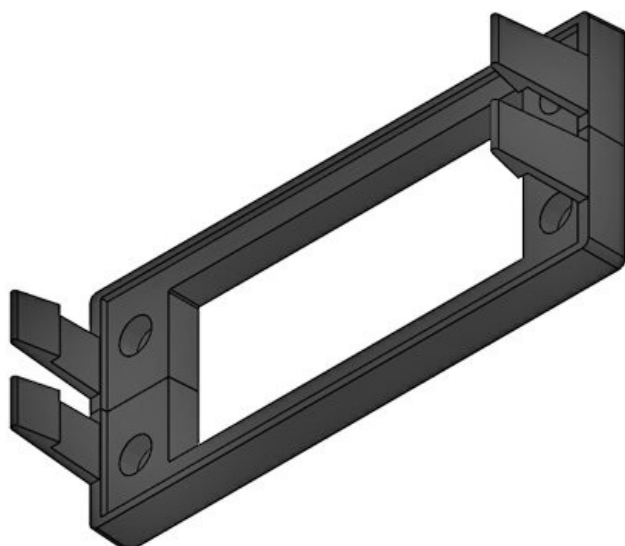
|                    |                      |  |  |
|--------------------|----------------------|--|--|
| Ref.               | <b>42040</b>         | Número de                              | <b>4</b>                               |
| EAN                | <b>4251269307645</b> | agujeros para tornillos                |  |
| Unidad de embalaje | <b>10</b>            | Diámetro de los agujeros del tornillo: | <b>5,5 mm</b>                          |
| Largo              | <b>128 mm</b>        | Adecuado para pasacables:              | <b>KEL 16, KEL-FA 16, KEL-QUICK 16</b> |
| Ancho              | <b>64 mm</b>         |  |  |
| Altura             | <b>38 mm</b>         |  |  |
| Altura de montaje  | <b>38 mm</b>         |  |  |

**KEL-SNAP 10**

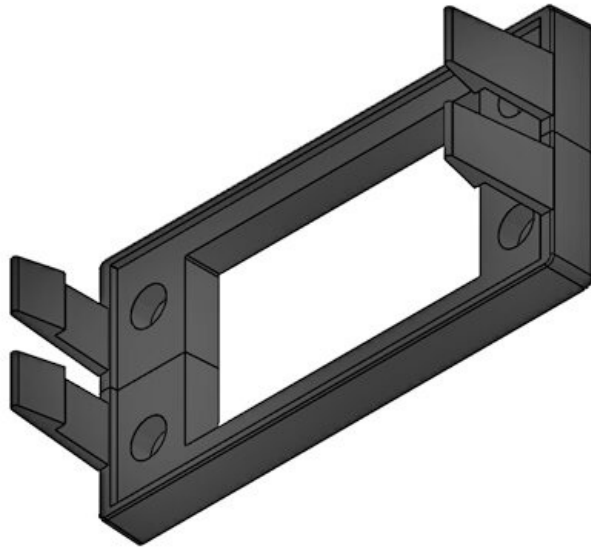
|                    |                      |                                       |  |
|--------------------|----------------------|---------------------------------------|--|
| Ref.               | <b>42039</b>         | Número de                             | <b>4</b>   |
| EAN                | <b>4251269307638</b> | agujeros para tornillos               |  |
| Unidad de embalaje | <b>10</b>            | Diámetro de los agujeros del tornillo | <b>5,5 mm</b>                                    |
| Largo              | <b>108 mm</b>        | Adecuado para pasacables:             | <b>KEL 10, KEL-U 10, KEL-FA 10, KEL-QUICK 10</b> |
| Ancho              | <b>64 mm</b>         |                                       |  |
| Altura             | <b>38 mm</b>         |                                       |  |
| Altura de montaje  | <b>38 mm</b>         |                                       |  |

**KEL-SNAP-B**

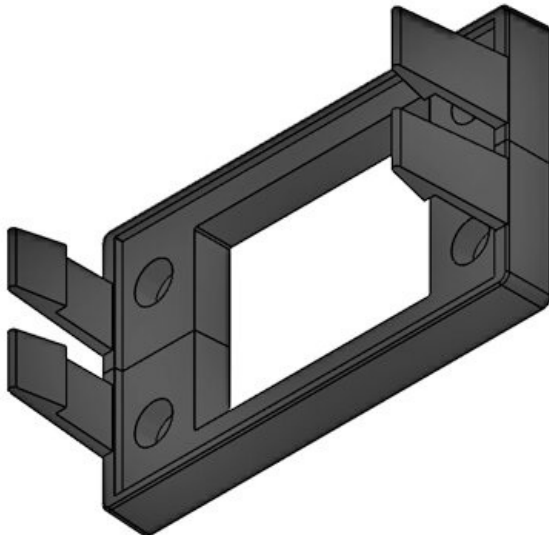
|                    |                      |                                       |                                    |
|--------------------|----------------------|---------------------------------------|------------------------------------|
| Ref.               | <b>42038</b>         | Número de                             | <b>4</b>                           |
| EAN                | <b>4251269307621</b> | agujeros para tornillos               |                                    |
| Unidad de embalaje | <b>10</b>            | Diámetro de los agujeros del tornillo | <b>5,5 mm</b>                      |
| Largo              | <b>81 mm</b>         | Adecuado para pasacables:             | <b>KEL-B, KEL-U-B, KEL-QUICK-B</b> |
| Ancho              | <b>64 mm</b>         |                                       |                                    |
| Altura             | <b>38 mm</b>         |                                       |                                    |
| Altura de montaje  | <b>38 mm</b>         |                                       |                                    |

**KEL-SNAP-S 24**

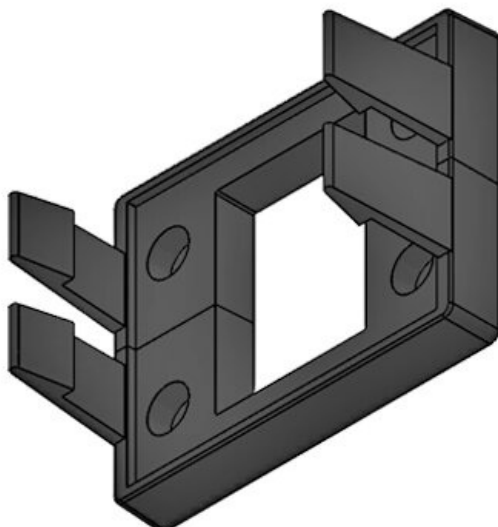
|                    |                      |                                       |  |
|--------------------|----------------------|---------------------------------------|--|
| Ref.               | <b>42060</b>         | Número de                             | <b>4</b>   |
| EAN                | <b>4251269323720</b> | agujeros para tornillos               |  |
| Unidad de embalaje | <b>10</b>            | Diámetro de los agujeros del tornillo | <b>5,5 mm</b>                                    |
| Largo              | <b>155 mm</b>        | Adecuado para pasacables:             | <b>KEL 24, KEL-QUICK 24, KEL-FA 24, KEL-FG-A</b> |
| Ancho              | <b>64 mm</b>         |                                       |  |
| Altura             | <b>38 mm</b>         |                                       |  |
| Altura de montaje  | <b>38 mm</b>         |                                       |  |

**KEL-SNAP-S 16**

|                    |                      |                                       |  |
|--------------------|----------------------|---------------------------------------|--|
| Ref.               | <b>42061</b>         | Número de                             | <b>4</b>   |
| EAN                | <b>4251269323737</b> | agujeros para tornillos               |  |
| Unidad de embalaje | <b>10</b>            | Diámetro de los agujeros del tornillo | <b>5,5 mm</b>                                    |
| Largo              | <b>128 mm</b>        | Adecuado para pasacables:             | <b>KEL 16, KEL-U 16, KEL-FA 16, KEL-QUICK 16</b> |
| Ancho              | <b>64 mm</b>         |                                       |  |
| Altura             | <b>38 mm</b>         |                                       |  |
| Altura de montaje  | <b>38 mm</b>         |                                       |  |

**KEL-SNAP-S 10**

|                    |                      |                                       |  |
|--------------------|----------------------|---------------------------------------|--|
| Ref.               | <b>42062</b>         | Número de                             | <b>4</b>                               |
| EAN                | <b>4251269323744</b> | agujeros para tornillos               |  |
| Unidad de embalaje | <b>10</b>            | Diámetro de los agujeros del tornillo | <b>5,5 mm</b>                          |
| Largo              | <b>108 mm</b>        | Adecuado para pasacables:             | <b>KEL 10, KEL-FA 10, KEL-QUICK 10</b> |
| Ancho              | <b>64 mm</b>         |                                       |  |
| Altura             | <b>38 mm</b>         |                                       |  |
| Altura de montaje  | <b>38 mm</b>         |                                       |  |

**KEL-SNAP-S-B**

|                    |                      |                                       |                                    |
|--------------------|----------------------|---------------------------------------|------------------------------------|
| Ref.               | <b>42063</b>         | Número de                             | <b>4</b>                           |
| EAN                | <b>4251269323751</b> | agujeros para tornillos               |                                    |
| Unidad de embalaje | <b>10</b>            | Diámetro de los agujeros del tornillo | <b>5,5 mm</b>                      |
| Largo              | <b>81 mm</b>         | Adecuado para pasacables:             | <b>KEL-B, KEL-U-B, KEL-QUICK-B</b> |
| Ancho              | <b>64 mm</b>         |                                       |                                    |
| Altura             | <b>38 mm</b>         |                                       |                                    |
| Altura de montaje  | <b>38 mm</b>         |                                       |                                    |

