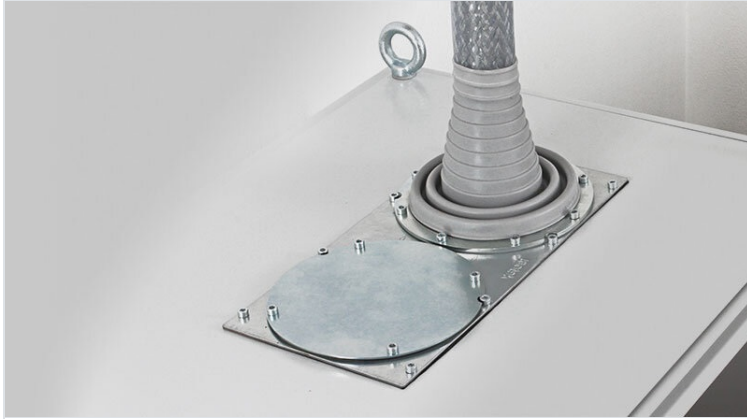


MP Modulplatten

für Schaltschränke / IP54



IP54

RoHS
compliant

REACH
COMPLIANCE

Made in
Germany

Modulplatten sind mit Ausbrüchen zur Aufnahme von Kabeleinführungssystemen KEL 24, KEL-U 24, KEL-QUICK 24, KEL-JUMBO, KEL-DPE, KEL-JUMBO flex und KEL-ULTRA flex bereits vorgefertigt.

Modulplatten können befestigt werden an:

- Trennwänden von Rittal
- Geschlossenen Schaltschrankböden und -dächern diverser Hersteller
- Schaltschrankböden von Rittal mithilfe von KDR-BMP Bodenblechen

Die geschlossene Modulplatte (Blindplatte), Best.Nr. 43882, dient zum Verschließen nicht genutzter Ausbrüche. Bei Bedarf kann diese Modulplatte für individuelle Ausbrüche einfach bearbeitet werden.

Eine passende Dichtung ist im Lieferumfang enthalten.

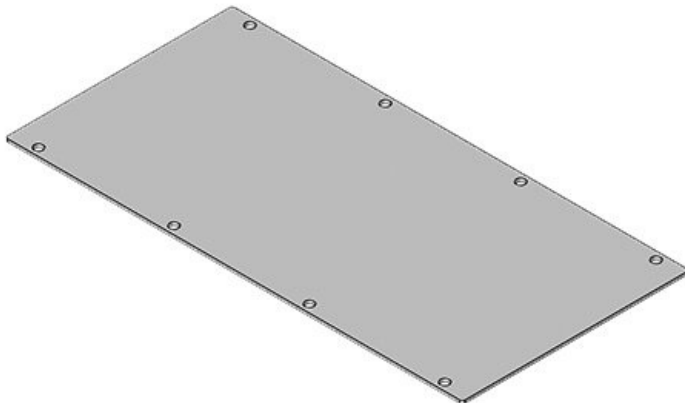
Technische Daten

Schutzart IP (EN 60529)	IP54
Material	Stahl, verzinkt Aluminium

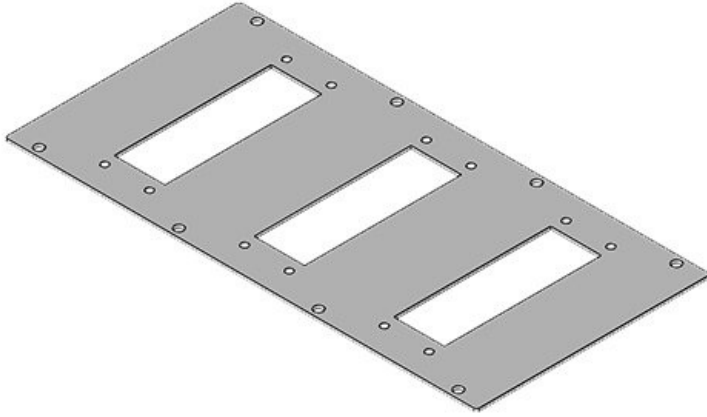
Vorteile

Produktvarianten & Grössen

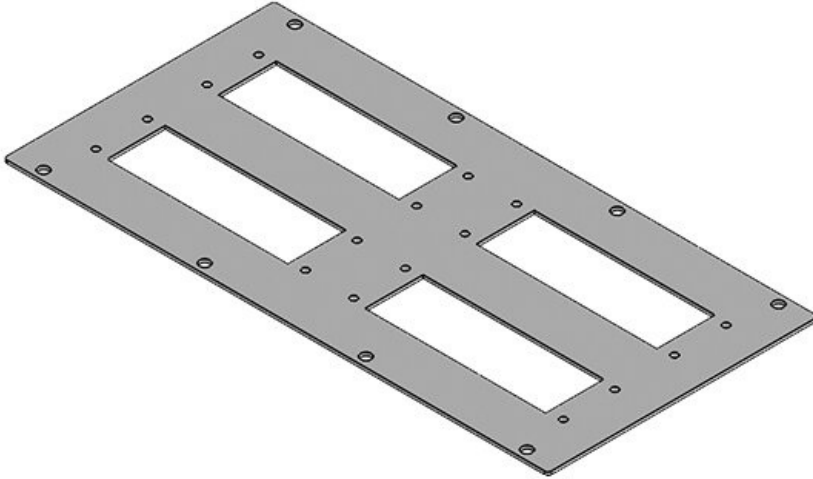
MP 0



Artikelnummer	43882
EAN	4251269310898
Verpackungseinheit	1
Länge	338 mm
Breite	168 mm
Höhe	2 mm
Passend für Gehäuse	Rittal VX25, Rittal TS 8

MP 1

Artikelnummer **43891** Passend für **3 × KEL 24 /**
EAN **4251269310** Kabeleinführung **KEL-U 24 /**
966 gen: **KEL-FA 24 /**
Verpackungsei **1** **KEL-QUICK**
nheit **24**
Länge **338 mm** Passend für **Rittal VX25,**
Breite **168 mm** Gehäuse **Rittal TS 8**
Höhe **2 mm**
Ausbruchgröss **112 × 36 mm**
e

MP 2

Artikelnummer **43890** Passend für **4 × KEL 24 /**
EAN **4251269310** Kabeleinführung **KEL-U 24 /**
959 gen: **KEL-FA 24 /**
Verpackungsei **1** **KEL-QUICK**
nheit **24**
Länge **338 mm** Passend für **Rittal VX25,**
Breite **168 mm** Gehäuse **Rittal TS 8**
Höhe **2 mm**
Ausbruchgröss **112 × 36 mm**
e

MP 3

Artikelnummer **43886** Passend für **Rittal VX25,**
EAN **4251269310** Gehäuse **Rittal TS 8**
911

Verpackungsei **1**
nheit

Länge **338 mm**

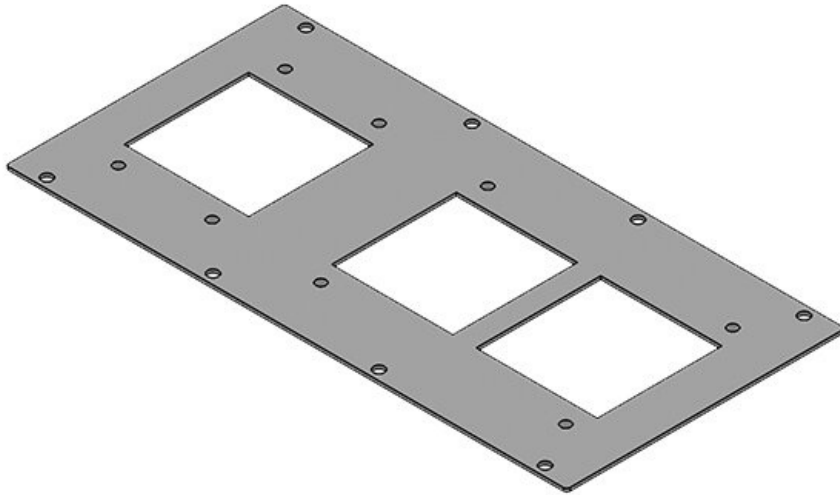
Breite **168 mm**

Höhe **2 mm**

Passend für **1 x KEL-**

Kabeleinführung **JUMBO 1, 1 x**

gen: **KEL-JUMBO 2**



MP 4

Artikelnummer **43888** Passend für **Rittal VX25,**
EAN **4251269310** Gehäuse **Rittal TS 8**
935

Verpackungsei **1**
nheit

Länge **338 mm**

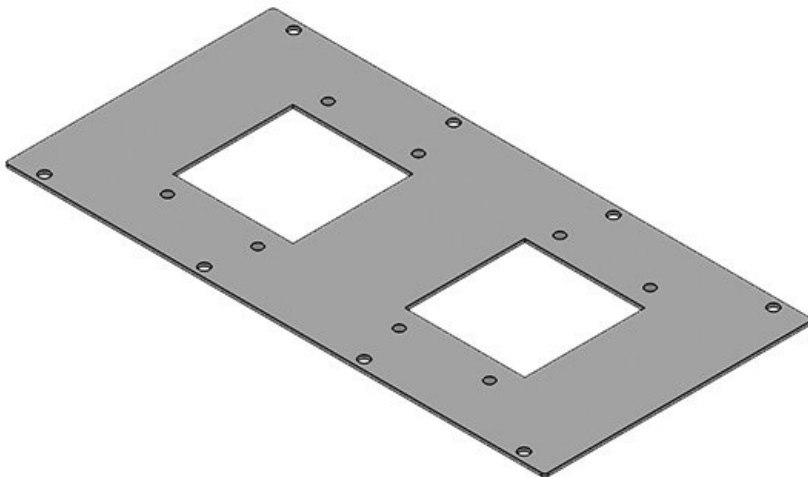
Breite **168 mm**

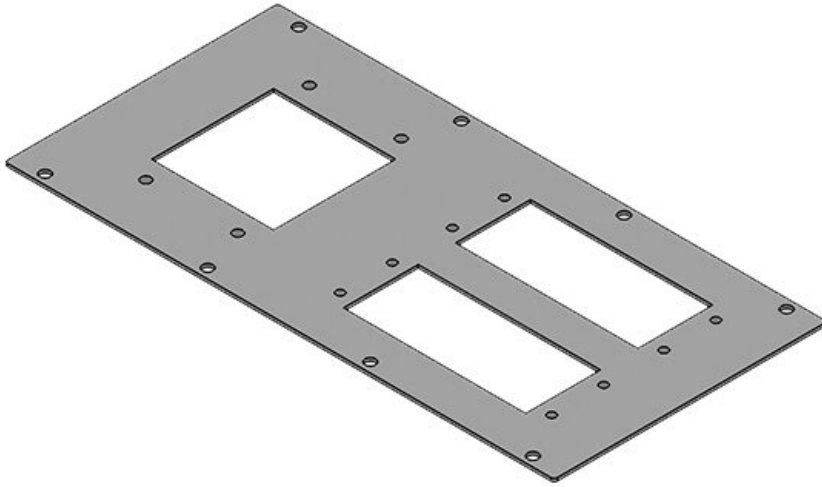
Höhe **2 mm**

Passend für **2 x KEL-**

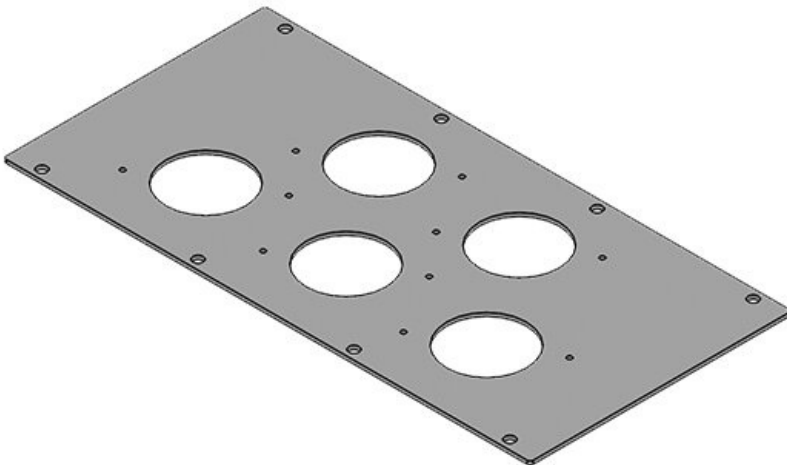
Kabeleinführung **JUMBO 1**

gen:



MP 5

Artikelnummer **43887** Passend für **2 × KEL 24 /**
EAN **4251269310** Kabeleinführung **KEL-U 24 /**
928 gen: **KEL-FA 24 /**
Verpackungsei **1** **KEL-QUICK**
nheit **24, 1 × KEL-**
Länge **338 mm** **JUMBO 1**
Breite **168 mm** Passend für **Rittal VX25,**
Höhe **2 mm** Gehäuse **Rittal TS 8**
Ausbruchgröss **112 × 36 mm**
e

MP 6

Artikelnummer **43883** Passend für **5 × KEL-DPZ**
EAN **4251269310** Kabeleinführung **50 / KEL-**
904 gen: **DPZ-HD 50 /**
Verpackungsei **1** **KEL-DPZ-**
nheit **CLICK 50 /**
Länge **338 mm** **KEL-SCDP-TR**
Breite **168 mm** **50 / KEL-DPF**
Höhe **2 mm** **50**
Ausbruchgröss **50,4 mm** Passend für **Rittal VX25,**
e, rund Gehäuse **Rittal TS 8**

MP 7

Artikelnummer **43889**
EAN **4251269310**
942

Passend für **3 x KEL-**
Kabeleinführung **JUMBO flex**
gen:

Verpackungsei

Passend für **Rittal VX25,**
Gehäuse **Rittal TS 8**

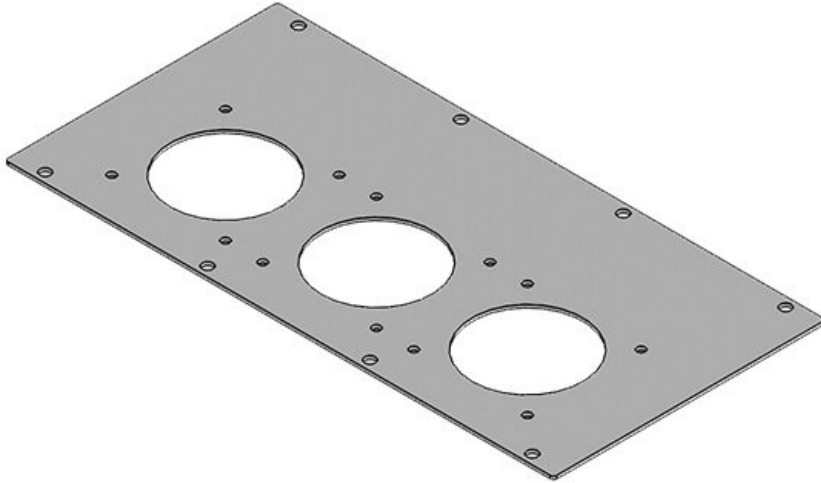
nheit

Länge **338 mm**

Breite **168 mm**

Höhe **2 mm**

Ausbruchgröss **75,5 mm**
e, rund



MP 8

Artikelnummer **43894**
EAN **4251269310**
973

Passend für **2 x KEL-**
Kabeleinführung **ULTRA flex**
gen:

Verpackungsei

Passend für **Rittal VX25,**
Gehäuse **Rittal TS 8**

nheit

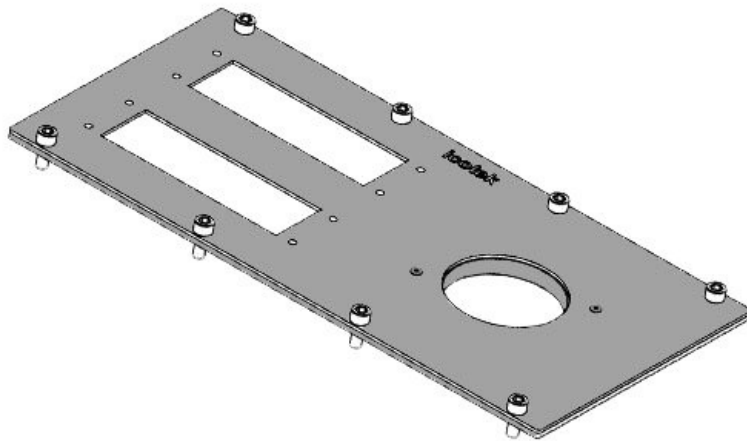
Länge **338 mm**

Breite **168 mm**

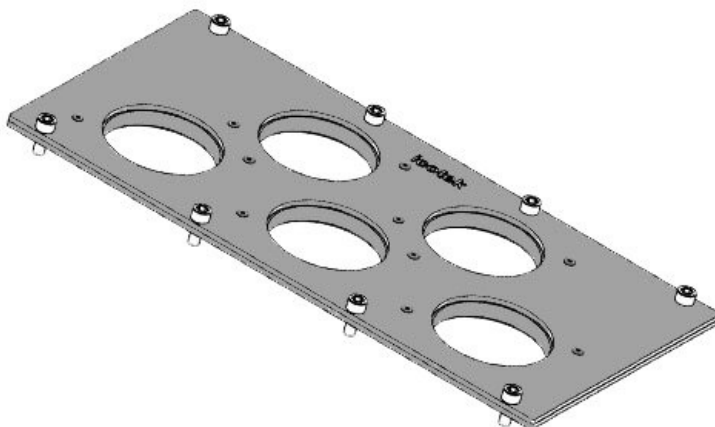
Höhe **3 mm**

Ausbruchgröss **140 mm**
e, rund





Artikelnummer	43896	Ausbruchgröss	63,4 mm
EAN	4251269320	e, rund	
Verpackungsei	422	Passend für	2 × KEL 24 /
nheit	1	Kabeleinführun	KEL-U 24 /
Länge	338 mm	gen:	KEL-FA 24 /
Breite	168 mm		KEL-QUICK
Höhe	2 mm		24, 1 × KEL-
Ausbruchgröss	112 × 36 mm		DPZ 63 /
e			KEL-DPZ-
			CLICK 63 /
			KEL-DPF 63
		Passend für	Rittal VX25,
		Gehäuse	Rittal TS 8



Artikelnummer	43899	Passend für	5 × KEL-DPZ
EAN	4251269319	Kabeleinführun	63 / KEL-
Verpackungsei	020	gen:	DPZ-HD 63 /
nheit	1		KEL-DPZ-
Länge	338 mm		CLICK 63 /
Breite	168 mm		KEL-SCDP-TR
Höhe	3 mm		63 / KEL-DPF
Ausbruchgröss	63,4 mm		63
e, rund		Passend für	Rittal VX25,
		Gehäuse	Rittal TS 8