

# KEL-BES-S Kabeldurchlass, teilbar

mit Bürstenleiste



RoHS  
compliant



Made in  
Germany

Der teilbare Kabeldurchlass mit Bürstenleiste KEL-BES-S dient zur Einführung von Leitungen, z.B. in Netzwerkschränke, Schaltkästen und Schaltschränke. Die Teilbarkeit ermöglicht auch eine nachträgliche Installation um die Leitungen herum.

Die Montage erfolgt durch Anschrauben oder die Verwendung von Kunststoff-Spreiznieten. Die erforderlichen Ausbrüche sind an Standardausbrüche von 24-, 16- und 10-poligen schweren Steckverbindern angelehnt.

## Technische Daten

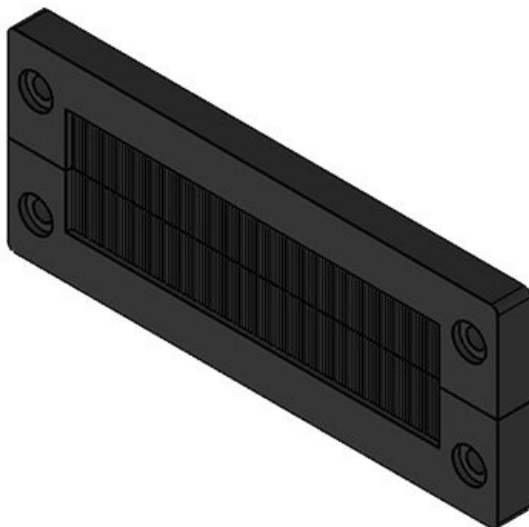
<b>Material</b>	Polyamid Bürsten: Polyamid
<b>Brandklasse</b>	UL94-V0, selbstverlöschend
<b>Temperaturbereich</b>	-20 C° bis 90 C°
<b>Eigenschaften</b>	silikonfrei, halogenfrei
<b>Montageart</b>	Schrauben, Nieten

## Vorteile

- Sehr einfache Bestückung und Montage
- Nachträgliche Montage möglich
- Vielseitig einsetzbar
- Abschirmung gegen Staub und Zugluft
- Optische Abdichtung
- Kantenschutz

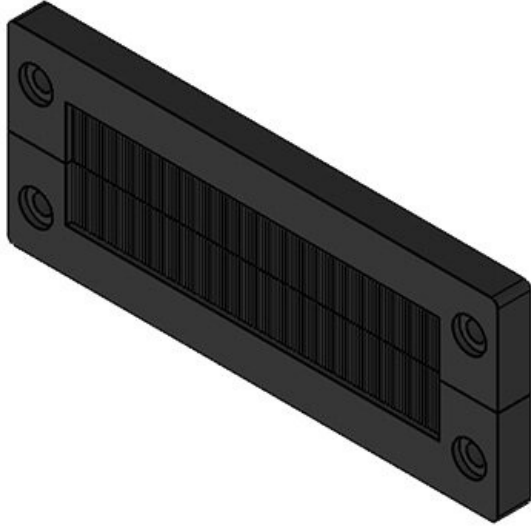
## Produktvarianten & Grössen

KEL-BES-S 24



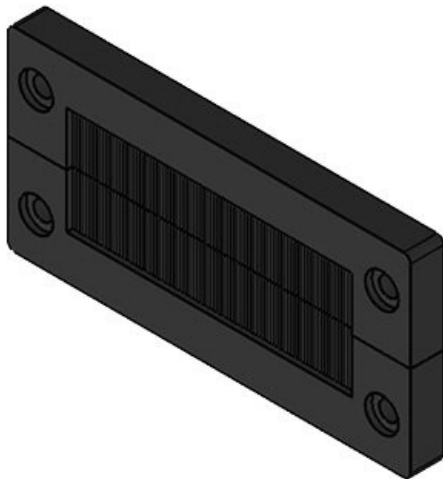
Artikelnummer	<b>51522</b>	Ausbruchgröss	<b>112 × 36 mm</b>
EAN	<b>4251269316</b>	e	
	<b>609</b>	Anzahl	<b>4</b>
Verpackungseinheit	<b>10</b>	Schraublöcher	
Länge	<b>147 mm</b>	Durchmesser	<b>5,8 mm</b>
Breite	<b>58 mm</b>	Schraublöcher	
Höhe	<b>10 mm</b>		
Aufbauhöhe	<b>10 mm</b>		

**KEL-BES-S 24 mit Spreiznieten**



Artikelnummer	<b>51522.002</b>	Ausbruchgröss	<b>112 x 36 mm</b>
EAN	<b>4251269320</b>	e	
	<b>705</b>	Anzahl	<b>4</b>
Verpackungseinheit	<b>10</b>	Schraublöcher	
Länge	<b>147 mm</b>	Durchmesser	<b>5,8 mm</b>
Breite	<b>58 mm</b>	Schraublöcher	
Höhe	<b>10 mm</b>		
Aufbauhöhe	<b>10 mm</b>		

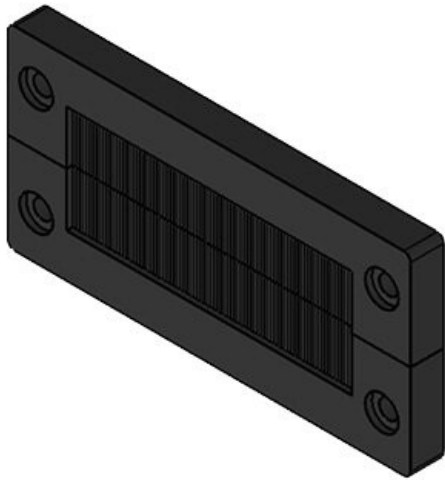
**KEL-BES-S 16**



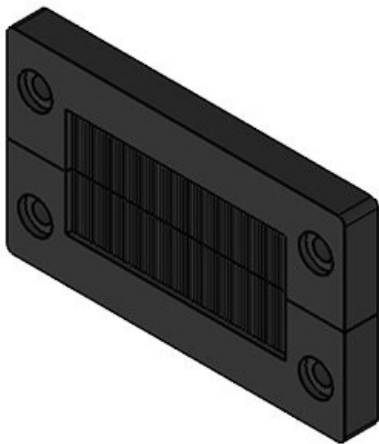
Artikelnummer	<b>51521</b>	Ausbruchgröss	<b>86 x 36 mm</b>
EAN	<b>4251269316</b>	e	
	<b>593</b>	Anzahl	<b>4</b>
Verpackungseinheit	<b>10</b>	Schraublöcher	
Länge	<b>120 mm</b>	Durchmesser	<b>5,8 mm</b>
Breite	<b>58 mm</b>	Schraublöcher	
Höhe	<b>10 mm</b>		
Aufbauhöhe	<b>10 mm</b>		

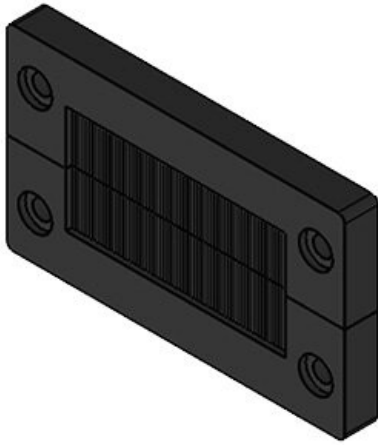
**KEL-BES-S 16 mit Spreiznieten**

Artikelnummer	<b>51521.002</b>	Ausbruchgröss	<b>86 × 36 mm</b>
EAN	<b>4251269320</b>	e	
	<b>699</b>	Anzahl	<b>4</b>
Verpackungsei	<b>10</b>	Schraublöcher	
nheit		Durchmesser	<b>5,8 mm</b>
Länge	<b>120 mm</b>	Schraublöcher	
Breite	<b>58 mm</b>		
Höhe	<b>10 mm</b>		
Aufbauhöhe	<b>10 mm</b>		

**KEL-BES-S 10**

Artikelnummer	<b>51520</b>	Ausbruchgröss	<b>65 × 36 mm</b>
EAN	<b>4251269316</b>	e	
	<b>586</b>	Anzahl	<b>4</b>
Verpackungsei	<b>10</b>	Schraublöcher	
nheit		Durchmesser	<b>5,8 mm</b>
Länge	<b>100 mm</b>	Schraublöcher	
Breite	<b>58 mm</b>		
Höhe	<b>10 mm</b>		
Aufbauhöhe	<b>10 mm</b>		





Artikelnummer	<b>51520.002</b>	Ausbruchgröss	<b>65 × 36 mm</b>
EAN	<b>4251269320</b>	e	
	<b>682</b>	Anzahl	<b>4</b>
Verpackungsei	<b>10</b>	Schraublöcher	
nheit		Durchmesser	<b>5,8 mm</b>
Länge	<b>100 mm</b>	Schraublöcher	
Breite	<b>58 mm</b>		
Höhe	<b>10 mm</b>		
Aufbauhöhe	<b>10 mm</b>		