

ALLIO

für Industrie und IT-Anwendungen



IP20

RoHS
compliant



Made in
Germany



UK
CA

IK07

IK08

Die ALLIO Systemleuchte bietet mit ihrer kompakten Bauform und um 190° drehbarer Röhre eine platzsparende Beleuchtung für Schaltschränke. Das ermöglicht außerdem ein einfaches Nachrüsten in bestehenden Schaltschränken.

Die High Power LED leuchtet mit 1050 Lumen und bietet eine Lebensdauer von 50.000 Stunden. Das opalweiße Polycarbonat-Rohr sorgt für ein homogenes, blendfreies Flächenlicht.

Ein Türpositionsschalter ist optional erhältlich.

Kostenloses Leihmuster bestellen



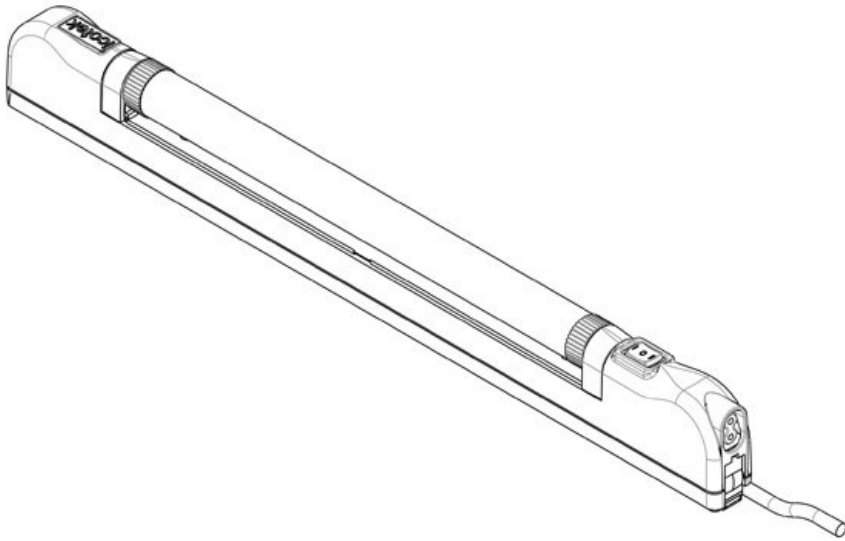
Technische Daten

Schutzart IP (EN 60529)	IP20
Schutzklasse	II (Schutzisolierung)
Material	Rohr: Polycarbonat Gehäuse: Polycarbonat
Brandklasse	
Temperaturbereich	-20 C° bis 50 C°
Montageart	Schrauben, Magnetbefestigung, Clip-Befestigung (patentiert)

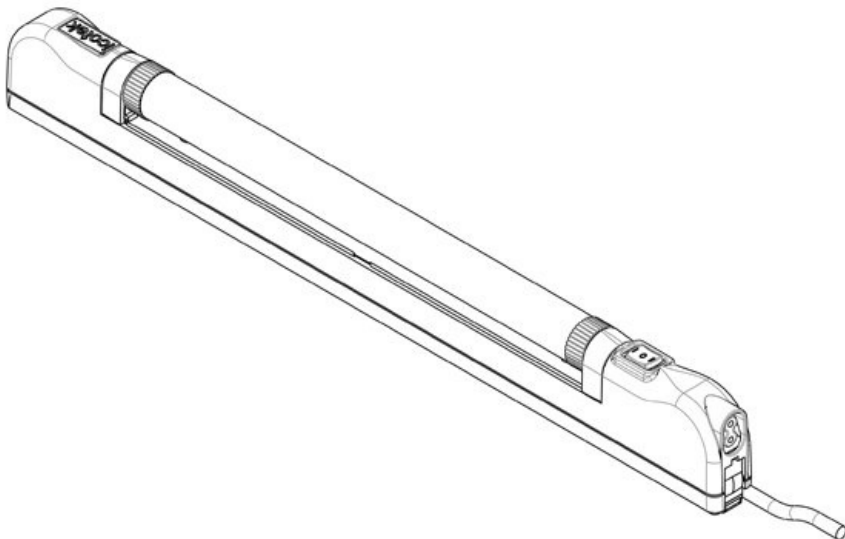
Vorteile

- Kompakte Bauform mit 190° drehbarer LED-Röhre
- Verschiedene Montagearten: mit Magneten, Schraubmontage oder Rastmontage für 19"-Rack Serverschränke
- Einfaches Nachrüsten in bestehenden Schaltschränken
- Effektive LED-Beleuchtung mit 1050 lm
- Erhältlich mit Bewegungssensor
- Türpositionsschalter optional erhältlich

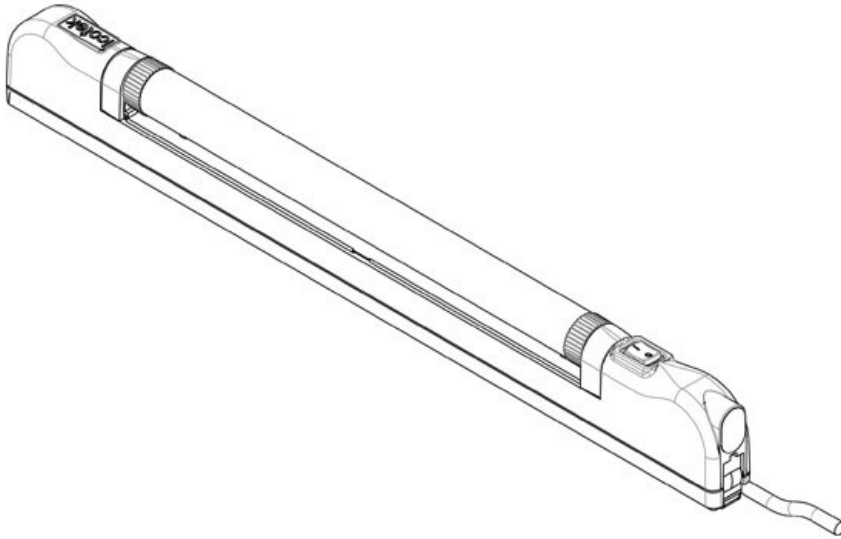
Produktvarianten & Größen

ALLIO 24 V DC

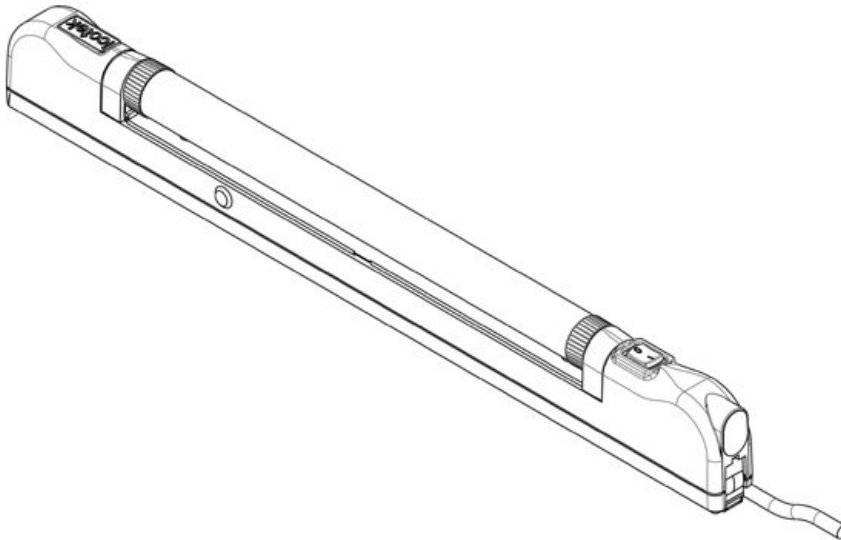
Artikelnummer	81100	Anschlussmöglichke	Türpositionsschalter
EAN	4251269333019	Steckertyp	Aderendhülsen
Verpackungseinheit	1	Nennleistung	8 W
Länge	448 mm	Betriebsspannung	24 V DC
Höhe	56,5 mm	Prüfnorm	EN 60598, EN 55015, EN 61000, EN 62741
Breite	26,2 mm	Schutzklasse	II (Schutzisolation)
Länge Anschlussleitung	3.000 mm	Richtlinien	2014/35/EU, 2014/30/EU
		Betriebsdauer	50.000 h
		Energieeffizienzklasse	E
		Farbtemperatur	5.600 K
		Farbwiedergabeindex CRI	> 80
		Lichtstrom	1.000 lm
		Farbe	grau (ähnlich RAL 7035)

ALLIO 24 V DC UL/CSA

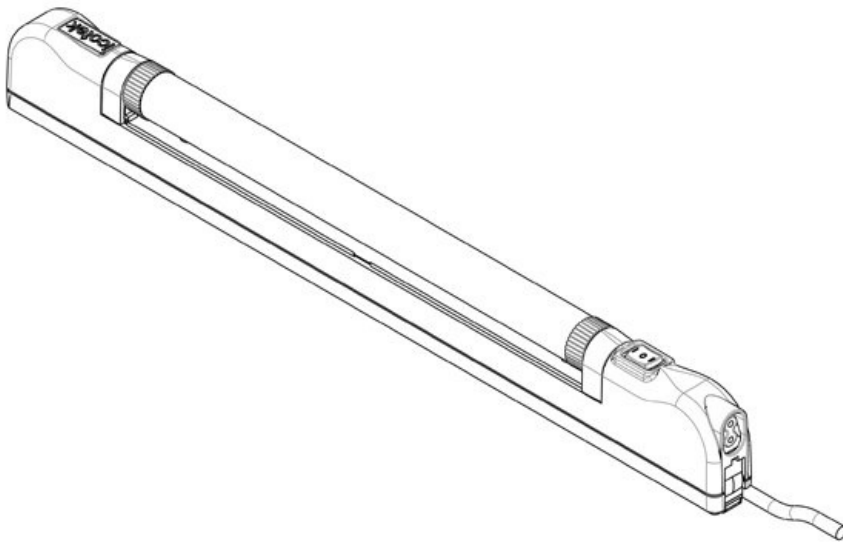
Artikelnummer	81202	Länge	3.000 mm
EAN		Anschlussleitung	
Verpackungseinheit	1	Anschlussmöglichkeit	Türpositionsschalter
UL Zertifikat	cURus (in progress)	Steckertyp	Aderendhülsen
Länge	448 mm	Nennleistung	8 W
Höhe	56,5 mm	Betriebsspannung	24 V DC
Breite	26,2 mm	Prüfnorm	EN 60598, EN 55015, EN 61000, EN 62741
		Schutzklasse	II (Schutzisolation)
		Richtlinien	2014/35/EU, 2014/30/EU
		Betriebsdauer	50.000 h
		Energieeffizienzklasse	E
		Farbtemperatur	5.600 K
		Farbwiedergabeindex CRI	> 80
		Lichtstrom	1.000 lm
		Farbe	grau (ähnlich RAL 7035)

ALLIO 24 V DC mit Bewegungsmelder

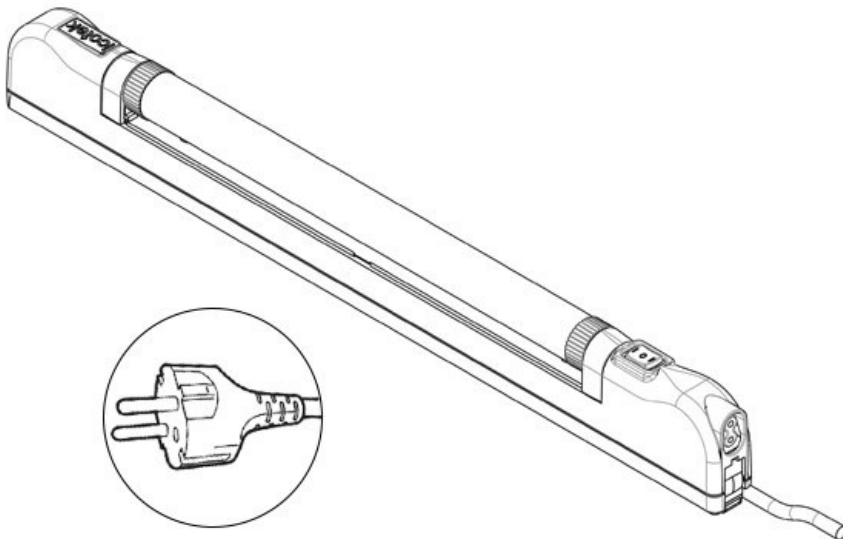
Artikelnummer	81101	Ausführung	PIR-Bewegungsmelder
EAN	4251269333026	Steckertyp	Aderendhülsen
Verpackungseinheit	1	Nennleistung	8 W
Länge	448 mm	Betriebsspannung	24 V DC
Höhe	56,5 mm	Prüfnorm	EN 60598, EN 55015, EN 61000, EN 62741
Breite	26,2 mm	Schutzklasse	II (Schutzisolierung)
Länge Anschlussleitung	3.000 mm	Richtlinien	2014/35/EU, 2014/30/EU
		Betriebsdauer	50.000 h
		Energieeffizienzklasse	E
		Farbtemperatur	5.600 K
		Farbwiedergabeindex CRI	> 80
		Lichtstrom	1.000 lm
		Farbe	grau (ähnlich RAL 7035)

ALLIO 24 V DC UL/CSA mit Bewegungsmelder

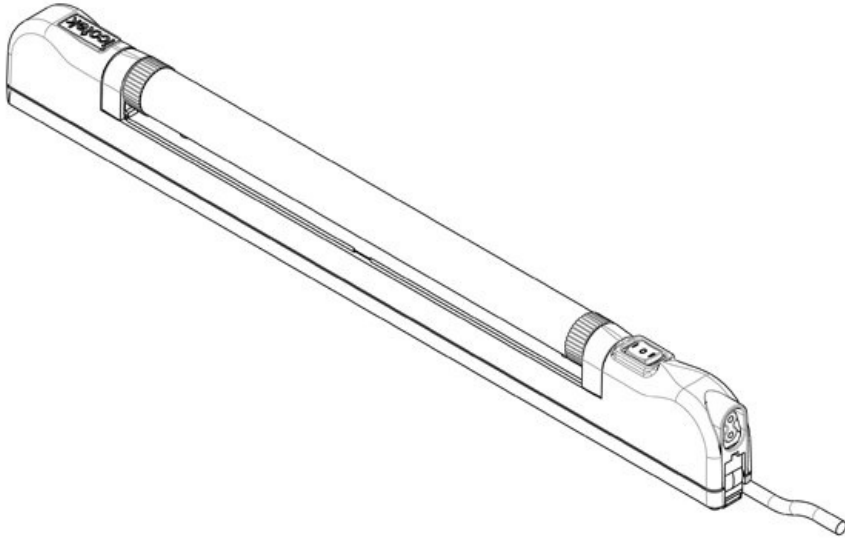
Artikelnummer	81203	Länge	3.000 mm
EAN		Anschlussleitung	
Verpackungseinheit	1	Ausführung	PIR-Bewegungsmelder
UL Zertifikat	cURus (in progress)	Steckertyp	Aderendhülsen
Länge	448 mm	Nennleistung	8 W
Höhe	56,5 mm	Betriebsspannung	24 V DC
Breite	26,2 mm	Prüfnorm	EN 60598, EN 55015, EN 61000, EN 62741
		Schutzklasse	II (Schutzisolierung)
		Richtlinien	2014/35/EU, 2014/30/EU
		Betriebsdauer	50.000 h
		Energieeffizienzklasse	E
		Farbtemperatur	5.600 K
		Farbwiedergabeindex CRI	> 80
		Lichtstrom	1.000 lm
		Farbe	grau (ähnlich RAL 7035)

ALLIO 230 V AC

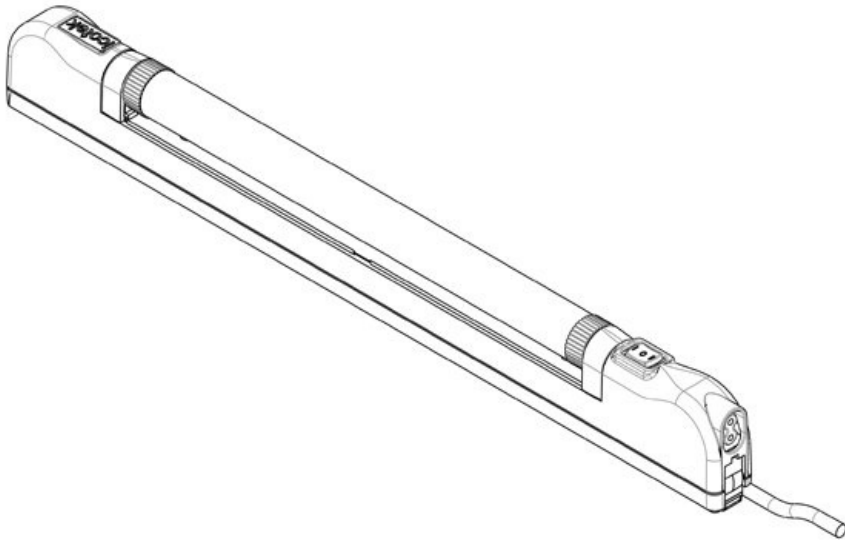
Artikelnummer	81102	Anschlussmöglichkei	Türpositionsschalter
EAN	4251269333033	Steckertyp	Aderendhülsen
Verpackungseinheit	1	Nennleistung	8 W
Länge	448 mm	Betriebsspannung	220 - 240 V AC, 50 - 60 Hz
Höhe	56,5 mm	Prüfnorm	EN 60598, EN 55015, EN 61000, EN 62741
Breite	26,2 mm	Schutzklasse	II (Schutzisolation)
Länge Anschlussleitung	3.000 mm	Richtlinien	2014/35/EU, 2014/30/EU
		Betriebsdauer	50.000 h
		Energieeffizienzklasse	E
		Farbtemperatur	5.600 K
		Farbwiedergabeindex CRI	> 80
		Lichtstrom	1.000 lm
		Farbe	grau (ähnlich RAL 7035)

ALLIO 230 V AC

Artikelnummer	81103	Anschlussmöglichkei	Türpositionsschalter
EAN	4251269333040	Steckertyp	Konturenstecker CEE 7/17
Verpackungseinheit	1	Nennleistung	8 W
Länge	448 mm	Betriebsspannung	220 - 240 V AC, 50 - 60 Hz
Höhe	56,5 mm	Prüfnorm	EN 60598, EN 55015, EN 61000, EN 62741
Breite	26,2 mm	Schutzklasse	II (Schutzisolation)
Länge Anschlussleitung	1.500 mm	Richtlinien	2014/35/EU, 2014/30/EU
		Betriebsdauer	50.000 h
		Energieeffizienzklasse	E
		Farbtemperatur	5.600 K
		Farbwiedergabeindex CRI	> 80
		Lichtstrom	1.000 lm
		Farbe	grau (ähnlich RAL 7035)

ALLIO 100-240 V AC

Artikelnummer	81104	Anschlussmöglichkei	Türpositionsschalter
EAN	4251269333057	Steckertyp	Aderendhülsen
Verpackungseinheit	1	Nennleistung	8 W
Länge	448 mm	Betriebsspannung	100 - 240 V AC, 50 - 60 Hz
Höhe	56,5 mm	Prüfnorm	EN 60598, EN 55015, EN 61000, EN 62741
Breite	26,2 mm	Schutzklasse	II (Schutzisolierung)
Länge Anschlussleitung	3.000 mm	Richtlinien	2014/35/EU, 2014/30/EU
		Betriebsdauer	50.000 h
		Energieeffizienzklasse	E
		Farbtemperatur	5.600 K
		Farbwiedergabefaktor	> 80
		Farbwiedergabefaktor CRI	> 80
		Lichtstrom	1.000 lm
		Farbe	grau (ähnlich RAL 7035)

ALLIO 100-240 V AC UL/CSA

Artikelnummer	81200	Länge	3.000 mm
EAN		Anschlussleitung	
Verpackungseinheit	1	Anschlussmöglichkeit	Türpositionsschalter
UL Zertifikat	cURus (in progress)	Steckertyp	Aderendhülsen
Länge	448 mm	Nennleistung	8 W
Höhe	56,5 mm	Betriebsspannung	100 - 240 V AC, 50 - 60 Hz
Breite	26,2 mm	Prüfnorm	EN 60598, EN 55015, EN 61000, EN 62741
		Schutzklasse	II (Schutzisolierung)
		Richtlinien	2014/35/EU, 2014/30/EU
		Betriebsdauer	50.000 h
		Energieeffizienzklasse	E
		Farbtemperatur	5.600 K
		Farbwiedergabefaktor	> 80
		Farbwiedergabefaktor CRI	> 80
		Lichtstrom	1.000 lm
		Farbe	grau (ähnlich RAL 7035)

Blende für 19" Rack bk



Artikelnummer	81135	Anzahl	4
EAN	4251269333	Schraublöcher	
	101	Durchmesser	6,5 mm
Verpackungseinheit	1	Schraublöcher	
Länge	484 mm		
Höhe	6 mm		
Breite	44 mm		
Farbe	schwarz		

Blende für 19" Rack gy



Artikelnummer	81134	Anzahl	4
EAN	4251269333	Schraublöcher	
	095	Durchmesser	6,5 mm
Verpackungseinheit	1	Schraublöcher	
Länge	484 mm		
Höhe	6 mm		
Breite	44 mm		
Farbe	grau (ähnlich RAL 7035)		