

# FP Kabelflanschplatten

für diverse Rittal Gehäuse / IP54 - IP66



IP54

IP55

IP64

IP65

IP66

RoHS  
compliant



Made in  
Germany

Flanschplatten bieten den Nutzen, dass sowohl Kabeleinführungssysteme für konfektionierte als auch für nicht konfektionierte Leitungen darauf montiert werden können. Jegliche Blechbearbeitung entfällt.

Kabelflanschplatten FP-AE mit Ausbrüchen 86/112 × 36 mm sind passend für Kompaktschränke Typ AE, Top Pultsysteme TP und CS Modulgehäuse mit Flanschplattenausbrüchen.

Kabelflanschplatten FP-AX mit Ausbrüchen 86/112 × 36 mm sind passend für Rittal Kompaktschränke Typ AX.

Kabelflanschplatten FP-BG mit Ausbrüchen 112 × 36 mm sind passend für Rittal Busgehäuse Typ BG.

Ausbrüche und Bohrbild auf den Flanschplatten entsprechen dem Normausbruch für 16/24-polige schwere Steckverbinder. Somit können Kabeleinführungssysteme der Baureihen KEL, KEL-U, KEL-QUICK, KEL-DP, KEL-DPU und KEL-DPZ montiert werden.

Kabelflanschplatten FP-KL mit verschiedenen Ausbrüchen sind passend für Rittal Klemmenkästen Typ KX / KL. Zur Einführung nicht konfektionierter Leitungen kann hier alternativ zu den Flanschplatten die Kabeldurchführung KEL-DPZ-KX/KL montiert werden.

Alle Flanschplatten sind RAL 7035 pulverbeschichtet. Die Dichtungen und Schrauben für die FP-Flanschplatten sind im Lieferumfang der Gehäuse enthalten. Wir empfehlen, die Kabeleinführungssysteme mit 1.5 - 2.0 Nm anzuschrauben. Größtenteils sind die Flanschplatten mit Gewindedurchzügen ausgestattet. Dies spart sehr viel Zeit in der Montage.

## Technische Daten

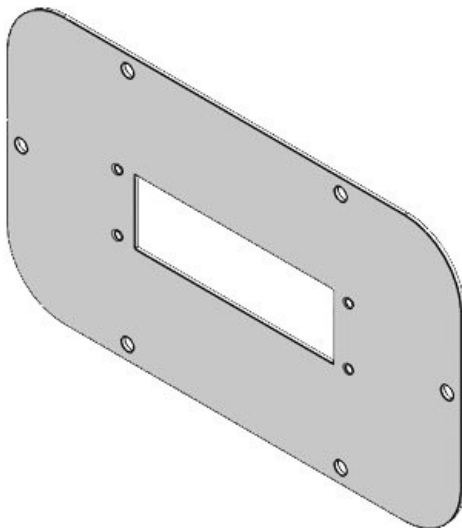
<b>Schutzart IP (EN 60529)</b>	IP54, IP55, IP64, IP65, IP66
<b>Material</b>	Stahl, pulverbeschichtet

## Vorteile

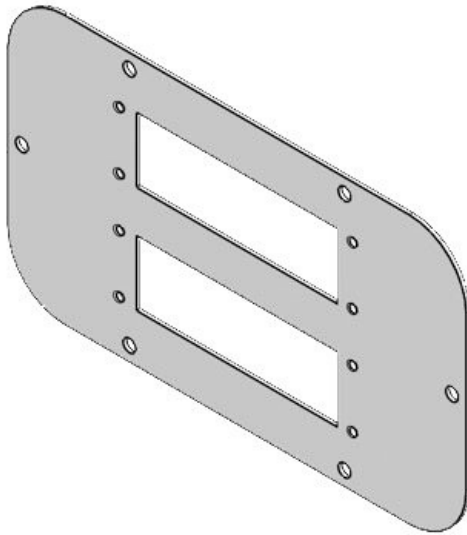
- Keine Blecharbeiten notwendig
- Hohe Packungsdichte
- Zeitersparnis durch Einsatz von Kabeleinführungssystemen im Vergleich zu Kabelverschraubungen

## Produktvarianten & Größen

FP-AX 256|149-1

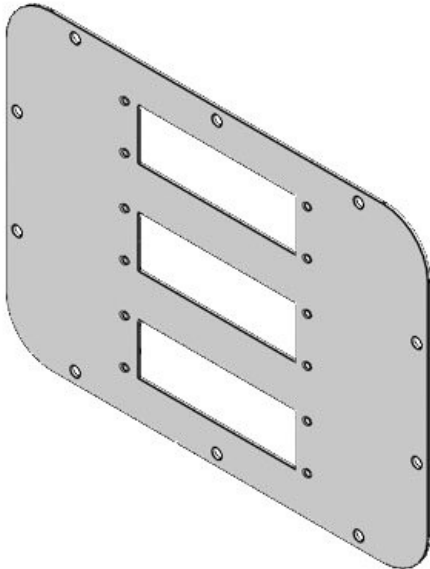


Artikelnummer	<b>43901</b>	Größe	<b>1</b>
EAN	<b>4251269321</b>	Flanschplatte	
	<b>351</b>	Ausbruchgröße	<b>112 × 36 mm</b>
Verpackungseinheit	<b>1</b>	Passend für	<b>KEL-ER 24,</b>
Farbe	<b>grau (RAL 7035)</b>	Kabeleinführung:	<b>KEL 24, KEL-FA 24, KEL-FG-ER A, KEL-FG-ER A, KEL-QUICK 24, KEL-QTA 24, KEL-BES 24, KEL-BES-S 24, KEL-DPZ 24, KEL-DPU 24, KEL-DPU-HD 24, KEL-DP 24</b>
Länge	<b>256 mm</b>	Passend für Gehäuse	<b>Rittal AX</b>
Breite	<b>149 mm</b>		
Höhe	<b>2 mm</b>		



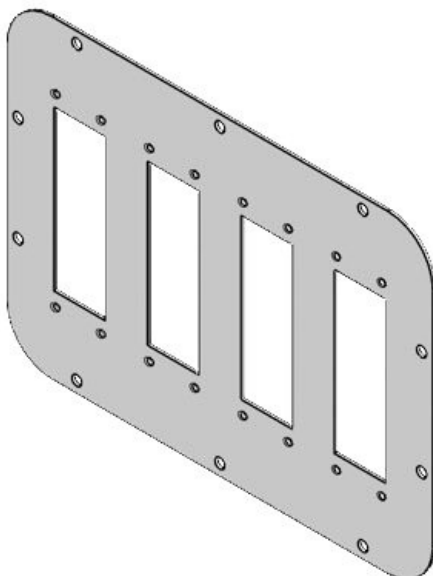
Artikelnummer	<b>43902</b>	Größe	<b>1</b>
EAN	<b>4251269321</b>	Flanschplatte	
	<b>368</b>	Ausbruchgröße	<b>112 × 36 mm</b>
Verpackungseinheit	<b>1</b>	Passend für	<b>KEL-ER 24,</b>
Farbe	<b>grau (RAL 7035)</b>	Kabeleinführung:	<b>KEL 24, KEL-U 24, KEL-FA 24, KEL-FG A, KEL-FG-ER A, KEL-QUICK 24, KEL-QTA 24, KEL-BES 24, KEL-BES-S 24, KEL-DPZ 24, KEL-DPU 24, KEL-DPU-HD 24, KEL-DP 24</b>
Länge	<b>256 mm</b>		
Breite	<b>149 mm</b>		
Höhe	<b>2 mm</b>		

Passend für  
Gehäuse **Rittal AX**



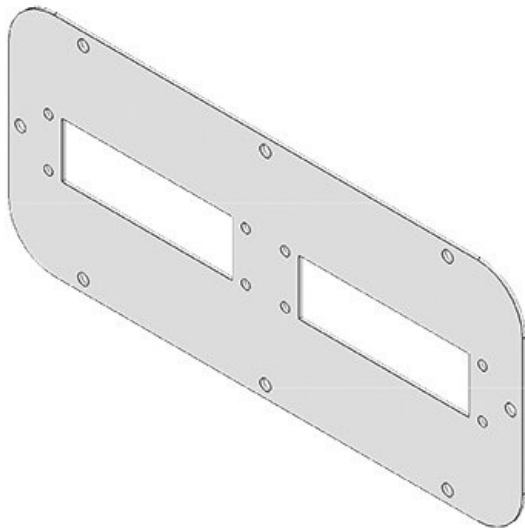
Artikelnummer	<b>43905</b>	Größe	<b>5</b>
EAN	<b>4251269321</b>	Flanschplatte	
	<b>399</b>	Ausbruchgröße	<b>112 × 36 mm</b>
Verpackungseinheit	<b>1</b>	Passend für	<b>KEL-ER 24,</b>
Farbe	<b>grau (RAL 7035)</b>	Kabeleinführung:	<b>KEL 24, KEL-U 24, KEL-FA 24, KEL-FG A, KEL-FG-ER A, KEL-QUICK 24, KEL-QTA 24, KEL-BES 24, KEL-BES-S 24, KEL-DPZ 24, KEL-DPU 24, KEL-DPU-HD 24, KEL-DP 24</b>
Länge	<b>301 mm</b>		
Breite	<b>221 mm</b>		
Höhe	<b>2 mm</b>		

Passend für  
Gehäuse **Rittal AX**

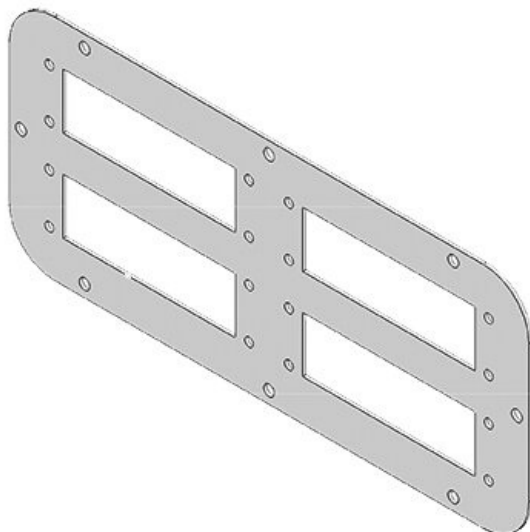


Artikelnummer	<b>43906</b>	Größe	<b>5</b>
EAN	<b>4251269321</b>	Flanschplatte	
	<b>405</b>	Ausbruchgröße	<b>112 × 36 mm</b>
Verpackungseinheit	<b>1</b>	Passend für	<b>KEL-ER 24,</b>
Farbe	<b>grau (RAL 7035)</b>	Kabeleinführung:	<b>KEL 24, KEL-U 24, KEL-FA 24, KEL-FG A, KEL-FG-ER A, KEL-QUICK 24, KEL-QTA 24, KEL-BES 24, KEL-BES-S 24, KEL-DPZ 24, KEL-DPU 24, KEL-DPU-HD 24, KEL-DP 24</b>
Länge	<b>301 mm</b>		
Breite	<b>221 mm</b>		
Höhe	<b>2 mm</b>		

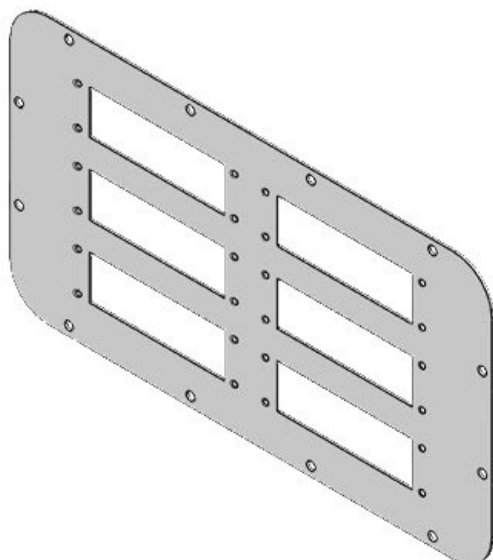
Passend für  
Gehäuse **Rittal AX**



Artikelnummer	<b>43840</b>	Größe	<b>2</b>
EAN	<b>4251269310</b>	Flanschplatte	
	<b>768</b>	Ausbruchgröße	<b>112 × 36 mm</b>
Verpackungseinheit	<b>1</b>	Passend für	<b>KEL-ER 24,</b>
Farbe	<b>grau (RAL 7035)</b>	Kabeleinführung:	<b>KEL 24, KEL-U 24, KEL-FA 24, KEL-FG A, KEL-FG-ER A, KEL-QUICK 24, KEL-QTA 24, KEL-BES 24, KEL-BES-S 24, KEL-DPZ 24, KEL-DPU HD 24, KEL-DP 24</b>
Länge	<b>339 mm</b>	Passend für Gehäuse	<b>Rittal TP, Rittal CS, Rittal AE</b>
Breite	<b>149 mm</b>		
Höhe	<b>2 mm</b>		

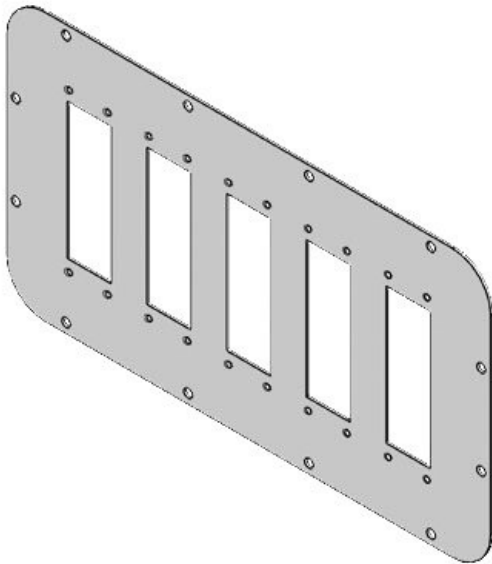


Artikelnummer	<b>43846</b>	Größe	<b>2</b>
EAN	<b>4251269310</b>	Flanschplatte	
	<b>782</b>	Ausbruchgröße	<b>112 × 36 mm</b>
Verpackungseinheit	<b>1</b>	Passend für	<b>KEL-ER 24,</b>
Farbe	<b>grau (RAL 7035)</b>	Kabeleinführung:	<b>KEL 24, KEL-U 24, KEL-FA 24, KEL-FG A, KEL-FG-ER A, KEL-QUICK 24, KEL-QTA 24, KEL-BES 24, KEL-BES-S 24, KEL-DPZ 24, KEL-DPU HD 24, KEL-DP 24</b>
Länge	<b>339 mm</b>	Passend für Gehäuse	<b>Rittal TP, Rittal CS, Rittal AE</b>
Breite	<b>149 mm</b>		
Höhe	<b>2 mm</b>		



Artikelnummer	<b>43907</b>	Größe	<b>6</b>
EAN	<b>4251269321</b>	Flanschplatte	
	<b>412</b>	Ausbruchgröße	<b>112 × 36 mm</b>
Verpackungseinheit	<b>1</b>	Passend für	<b>KEL-ER 24,</b>
Farbe	<b>grau (RAL 7035)</b>	Kabeleinführung:	<b>KEL 24, KEL-U 24, KEL-FA 24, KEL-FG A, KEL-FG-ER A, KEL-QUICK 24, KEL-QTA 24, KEL-BES 24, KEL-BES-S 24, KEL-DPZ 24, KEL-DPU HD 24, KEL-DP 24</b>
Länge	<b>401 mm</b>	Passend für Gehäuse	<b>Rittal AX</b>
Breite	<b>221 mm</b>		
Höhe	<b>2 mm</b>		

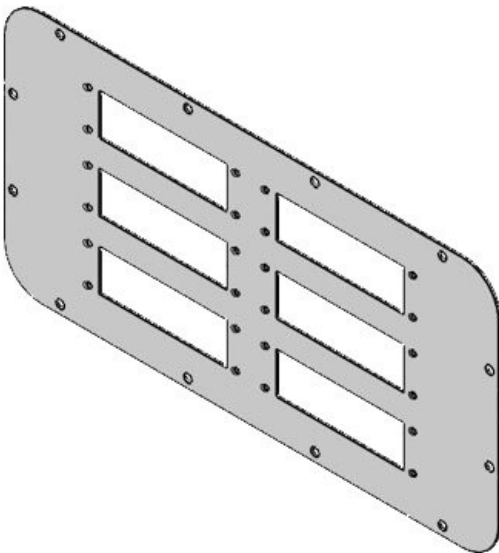
FP-AX 401|221-2



Artikelnummer	<b>43908</b>	Größe	<b>6</b>
EAN	<b>4251269321429</b>	Flanschplatte	
Verpackungseinheit	<b>1</b>	Ausbruchgröße	<b>112 × 36 mm</b>
Farbe	<b>grau (RAL 7035)</b>	Passend für Kabeleinführung:	<b>KEL-ER 24, KEL-U 24, KEL-FA 24, KEL-FG A, KEL-FG-ER A, KEL-QUICK 24, KEL-QTA 24, KEL-BES 24, KEL-BES-S 24, KEL-DPZ 24, KEL-DPU HD 24, KEL-DP 24</b>
Länge	<b>401 mm</b>		
Breite	<b>221 mm</b>		
Höhe	<b>2 mm</b>		

Passend für Gehäuse **Rittal AX**

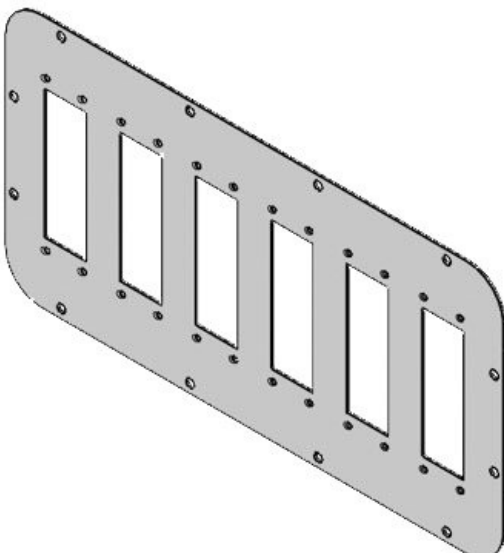
FP-AX 436|221-1



Artikelnummer	<b>43909</b>	Größe	<b>7</b>
EAN	<b>4251269321436</b>	Flanschplatte	
Verpackungseinheit	<b>1</b>	Ausbruchgröße	<b>112 × 36 mm</b>
Farbe	<b>grau (RAL 7035)</b>	Passend für Kabeleinführung:	<b>KEL-ER 24, KEL-U 24, KEL-FA 24, KEL-FG A, KEL-FG-ER A, KEL-QUICK 24, KEL-QTA 24, KEL-BES 24, KEL-BES-S 24, KEL-DPZ 24, KEL-DPU HD 24, KEL-DP 24</b>
Länge	<b>436 mm</b>		
Breite	<b>221 mm</b>		
Höhe	<b>2 mm</b>		

Passend für Gehäuse **Rittal AX**

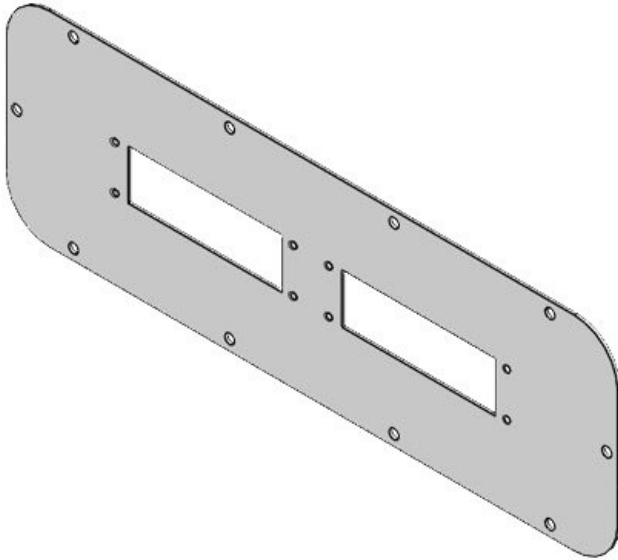
FP-AX 436|221-2



Artikelnummer	<b>43910</b>	Größe	<b>7</b>
EAN	<b>4251269321443</b>	Flanschplatte	
Verpackungseinheit	<b>1</b>	Ausbruchgröße	<b>112 × 36 mm</b>
Farbe	<b>grau (RAL 7035)</b>	Passend für Kabeleinführung:	<b>KEL-ER 24, KEL-U 24, KEL-FA 24, KEL-FG A, KEL-FG-ER A, KEL-QUICK 24, KEL-QTA 24, KEL-BES 24, KEL-BES-S 24, KEL-DPZ 24, KEL-DPU HD 24, KEL-DP 24</b>
Länge	<b>436 mm</b>		
Breite	<b>221 mm</b>		
Höhe	<b>2 mm</b>		

Passend für Gehäuse **Rittal AX**

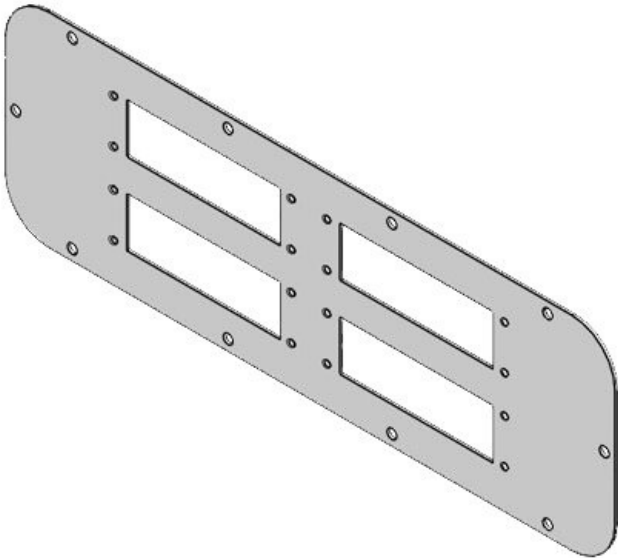
FP-AX 447|149-1



Artikelnummer	<b>43903</b>	Größe	<b>3</b>
EAN	<b>4251269321</b>	Flanschplatte	
	<b>375</b>	Ausbruchgröße	<b>112 × 36 mm</b>
Verpackungseinheit	<b>1</b>	Passend für	<b>KEL-ER 24,</b>
Farbe	<b>grau (RAL 7035)</b>	Kabeleinführung:	<b>KEL 24, KEL-U 24, KEL-FA 24, KEL-FG A, KEL-FG-ER A, KEL-QUICK 24, KEL-QTA 24, KEL-BES 24, KEL-BES-S 24, KEL-DPZ 24, KEL-DPU 24, KEL-DPU-HD 24, KEL-DP 24</b>
Länge	<b>447 mm</b>		
Breite	<b>149 mm</b>		
Höhe	<b>2 mm</b>		

Passend für Gehäuse **Rittal AX**

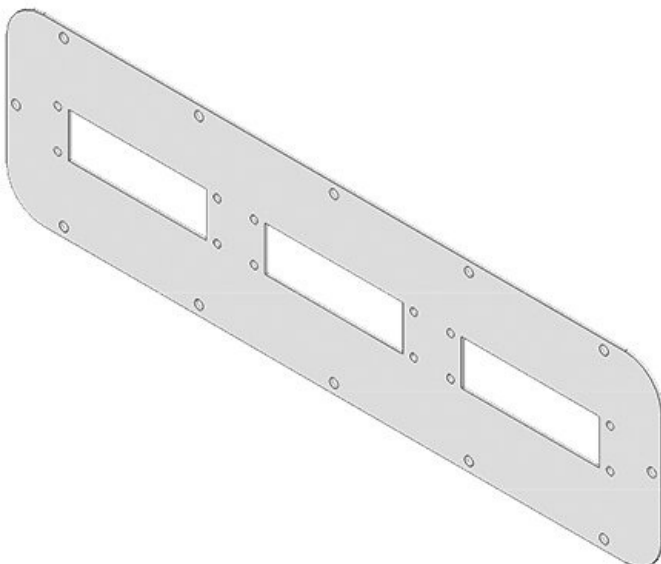
FP-AX 447|149-2



Artikelnummer	<b>43904</b>	Größe	<b>3</b>
EAN	<b>4251269321</b>	Flanschplatte	
	<b>382</b>	Ausbruchgröße	<b>112 × 36 mm</b>
Verpackungseinheit	<b>1</b>	Passend für	<b>KEL-ER 24,</b>
Farbe	<b>grau (RAL 7035)</b>	Kabeleinführung:	<b>KEL 24, KEL-U 24, KEL-FA 24, KEL-FG A, KEL-FG-ER A, KEL-QUICK 24, KEL-QTA 24, KEL-BES 24, KEL-BES-S 24, KEL-DPZ 24, KEL-DPU 24, KEL-DPU-HD 24, KEL-DP 24</b>
Länge	<b>447 mm</b>		
Breite	<b>149 mm</b>		
Höhe	<b>2 mm</b>		

Passend für Gehäuse **Rittal AX**

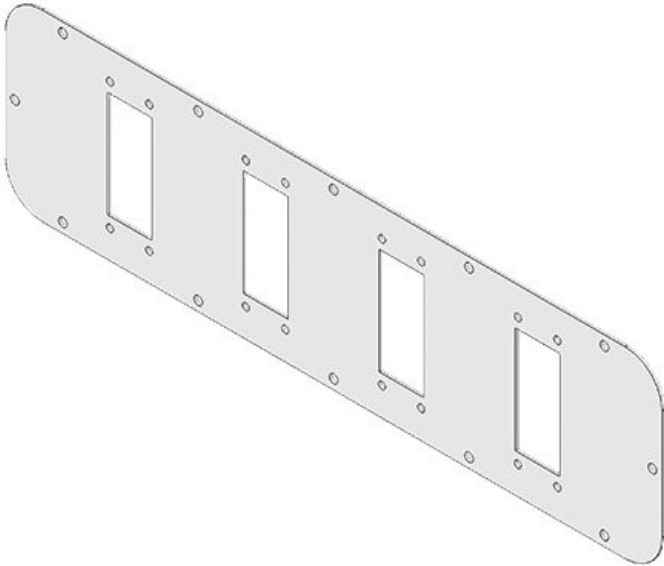
FP-AX 534|149-3



Artikelnummer	<b>43842</b>	Größe	<b>4</b>
EAN	<b>4251269310</b>	Flanschplatte	
	<b>775</b>	Ausbruchgröße	<b>112 × 36 mm</b>
Verpackungseinheit	<b>1</b>	Passend für	<b>KEL-ER 24,</b>
Farbe	<b>grau (RAL 7035)</b>	Kabeleinführung:	<b>KEL 24, KEL-U 24, KEL-FA 24, KEL-FG A, KEL-FG-ER A, KEL-QUICK 24, KEL-QTA 24, KEL-BES 24, KEL-BES-S 24, KEL-DPZ 24, KEL-DPU 24, KEL-DPU-HD 24, KEL-DP 24</b>
Länge	<b>534 mm</b>		
Breite	<b>149 mm</b>		
Höhe	<b>2 mm</b>		

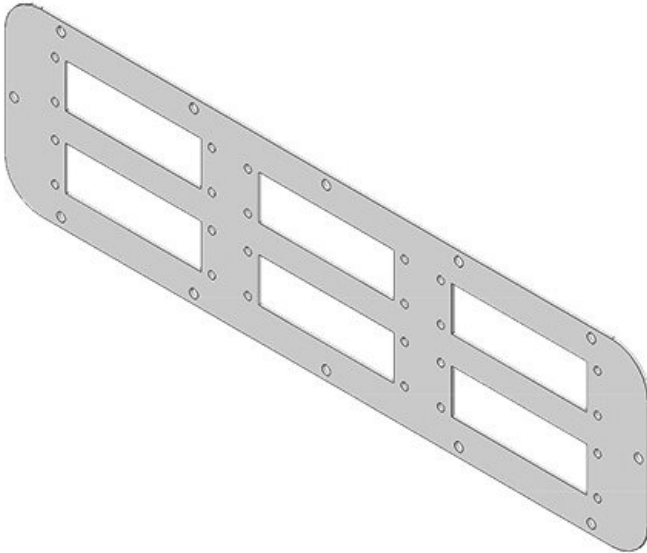
Passend für Gehäuse **Rittal TP, Rittal IN, Rittal EL, Rittal AE**

FP-AX 534|149-4



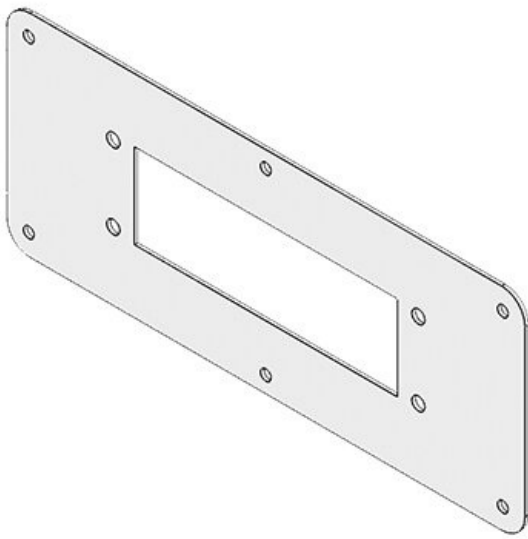
Artikelnummer	<b>43871</b>	Größe	<b>4</b>
EAN	<b>4251269310</b>	Flanschplatte	
	<b>881</b>	Ausbruchgröße	<b>86 × 36 mm</b>
Verpackungseinheit	<b>1</b>	Passend für	<b>KEL-ER 16,</b> <b>Kabeleinführung</b>
Farbe	<b>grau (RAL 7035)</b>	gen:	<b>U 16, KEL-FA 16, KEL-QUICK 16, KEL-SNAP 16, KEL-BES-16, KEL-BES-S 16, KEL-DPZ 16, KEL-DP 16</b>
Länge	<b>534 mm</b>	Passend für Gehäuse	<b>Rittal TP, Rittal IN, Rittal EL, Rittal AE</b>
Breite	<b>149 mm</b>		
Höhe	<b>2 mm</b>		

FP-AX 534|149-6

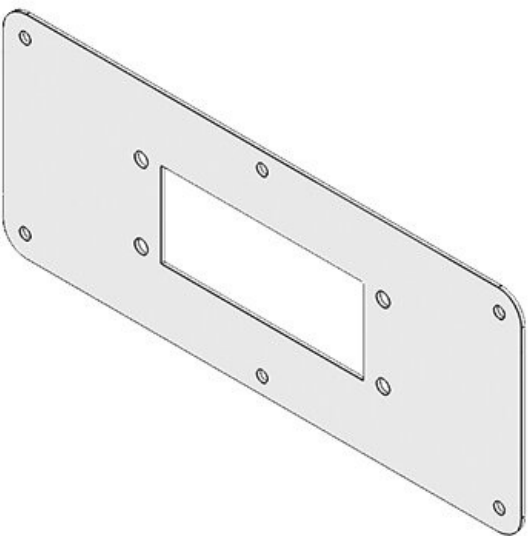


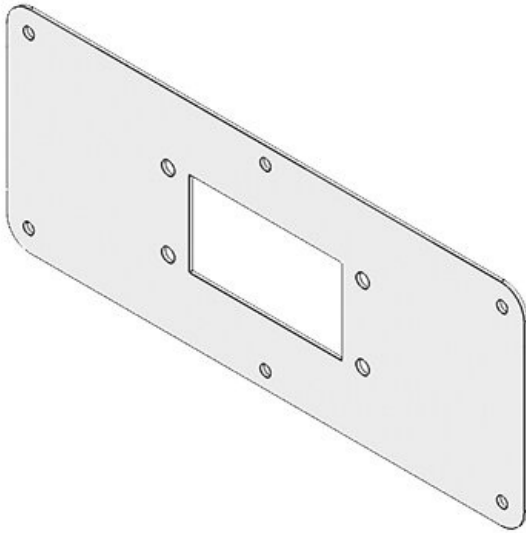
Artikelnummer	<b>43848</b>	Größe	<b>4</b>
EAN	<b>4251269310</b>	Flanschplatte	
	<b>799</b>	Ausbruchgröße	<b>112 × 36 mm</b>
Verpackungseinheit	<b>1</b>	Passend für	<b>KEL-ER 24,</b> <b>Kabeleinführung</b>
Farbe	<b>grau (RAL 7035)</b>	gen:	<b>U 24, KEL-FA 24, KEL-FG A, KEL-FG-ER A, KEL-QUICK 24, KEL-QTA 24, KEL-BES 24, KEL-BES-S 24, KEL-DPZ 24, KEL-DPU 24, KEL-DPU-HD 24, KEL-DP 24</b>
Länge	<b>534 mm</b>	Passend für Gehäuse	<b>Rittal TP, Rittal IN, Rittal EL, Rittal AE</b>
Breite	<b>149 mm</b>		
Höhe	<b>2 mm</b>		

Artikelnummer	<b>43834</b>	Größe	<b>2</b>
EAN	<b>4251269310</b>	Flanschplatte	
	<b>737</b>	Ausbruchgröße	<b>112 × 36 mm</b>
Verpackungseinheit	<b>1</b>	Passend für	<b>KEL-ER 24,</b>
Farbe	<b>grau (RAL 7035)</b>	Kabeleinführung:	<b>KEL 24, KEL-FA 24, KEL-FG A, KEL-FG-ER A, KEL-QUICK 24, KEL-QTA 24, KEL-BES 24, KEL-BES-S 24, KEL-DPZ 24, KEL-DPU 24, KEL-DPU-HD 24, KEL-DP 24</b>
Länge	<b>221 mm</b>	Passend für Gehäuse	<b>Rittal KX, Rittal KL</b>
Breite	<b>90 mm</b>		
Höhe	<b>2 mm</b>		

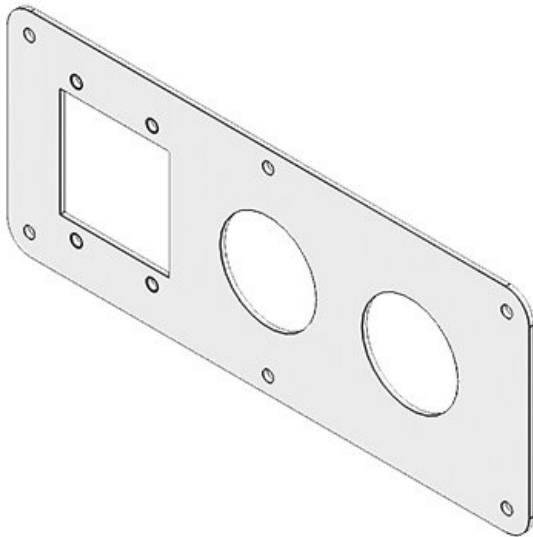


Artikelnummer	<b>43855</b>	Größe	<b>2</b>
EAN	<b>4251269310</b>	Flanschplatte	
	<b>836</b>	Ausbruchgröße	<b>86 × 36 mm</b>
Verpackungseinheit	<b>1</b>	Passend für	<b>KEL 16, KEL-</b>
Farbe	<b>grau (RAL 7035)</b>	Kabeleinführung:	<b>U 16, KEL-FA 16, KEL-QUICK 16, KEL-SNAP 16, KEL-DPZ 16, KEL-DP 16, KEL-BES 16, KEL-BES-S 16</b>
Länge	<b>221 mm</b>	Passend für Gehäuse	<b>Rittal KX, Rittal KL</b>
Breite	<b>90 mm</b>		
Höhe	<b>1 mm</b>		





Artikelnummer	<b>43853</b>	Größe	<b>2</b>
EAN	<b>4251269310</b>	Flanschplatte	
	<b>812</b>	Ausbruchgröße	<b>65 × 36 mm</b>
Verpackungseinheit	<b>1</b>	Passend für	<b>KEL 10, KEL-U 10, KEL-FA</b>
Farbe	<b>grau (RAL 7035)</b>	gen:	<b>10, KEL-QUICK 10, KEL-SNAP 10, KEL-DPZ 10, KEL-DP 10, KEL-BES 10, KEL-BES-S 10</b>
Länge	<b>221 mm</b>		
Breite	<b>90 mm</b>		
Höhe	<b>1 mm</b>		
		Passend für Gehäuse	<b>Rittal KX, Rittal KL</b>

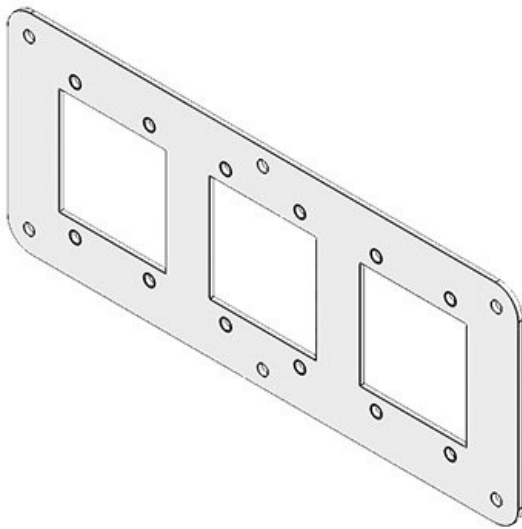


Artikelnummer	<b>43852</b>	Größe	<b>2</b>
EAN	<b>4251269310</b>	Flanschplatte	
	<b>805</b>	Ausbruchgröße	<b>46 × 46 mm</b>
Verpackungseinheit	<b>1</b>	Ausbruchgröße	<b>40,4 mm</b>
Farbe	<b>grau (RAL 7035)</b>	, rund	
Länge	<b>221 mm</b>	Passend für	<b>KEL-B, KEL-U-B, KEL-</b>
Breite	<b>90 mm</b>	Kabeleinführung	<b>QUICK-B, KEL-SNAP-B, KEL-DPZ-B, KEL-DPZ 40, KEL-DPZ-HD 40, KEL-DPZ-CLICK 40, KEL-SCDP-TR 40, KEL-DPF 40</b>
Höhe	<b>2 mm</b>	gen:	
		Passend für Gehäuse	<b>Rittal KX, Rittal KL</b>

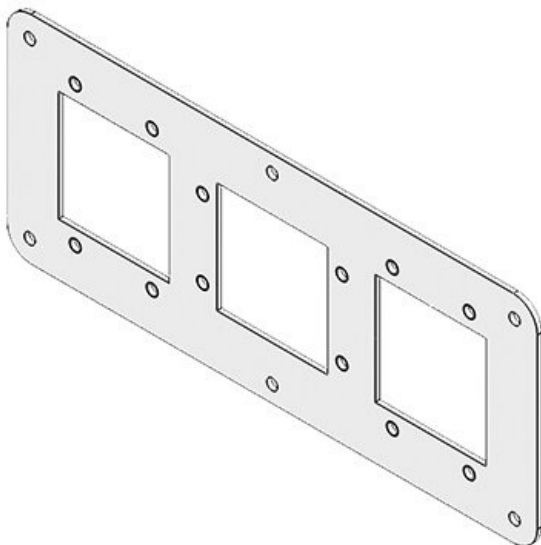


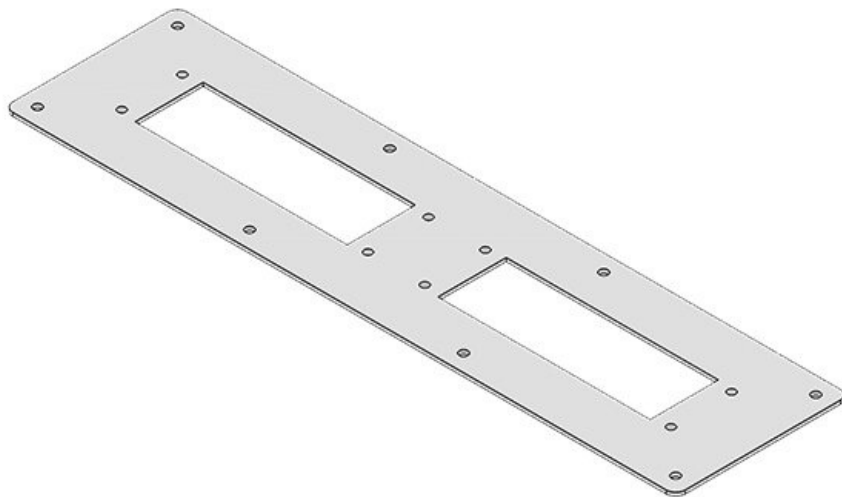
**FP-KX/KL 221×90|B**

Artikelnummer	<b>43854</b>	Größe	<b>2</b>
EAN	<b>4251269310829</b>	Flanschplatte	
Verpackungseinheit	<b>1</b>	Ausbruchgröße	<b>46 x 46 mm</b>
Farbe	<b>grau (RAL 7035)</b>	Passend für	<b>2 x KEL-SNAP-B, 1 x</b>
Länge	<b>221 mm</b>	Kabeleinführung:	<b>KEL-DPZ-B</b>
Breite	<b>90 mm</b>	Passend für	<b>Rittal KX,</b>
Höhe	<b>2 mm</b>	Gehäuse	<b>Rittal KL</b>

**FP-KX/KL 221×90|C**

Artikelnummer	<b>43856</b>	Größe	<b>2</b>
EAN	<b>4251269310843</b>	Flanschplatte	
Verpackungseinheit	<b>1</b>	Ausbruchgröße	<b>46 x 46 mm</b>
Farbe	<b>grau (RAL 7035)</b>	Passend für	<b>KEL-B / KEL-U-B / KEL-</b>
Länge	<b>221 mm</b>	Kabeleinführung:	<b>QUICK-B /</b>
Breite	<b>90 mm</b>	Passend für	<b>KEL-DPZ-B</b>
Höhe	<b>2 mm</b>	Gehäuse	<b>Rittal KX,</b>
			<b>Rittal KL</b>

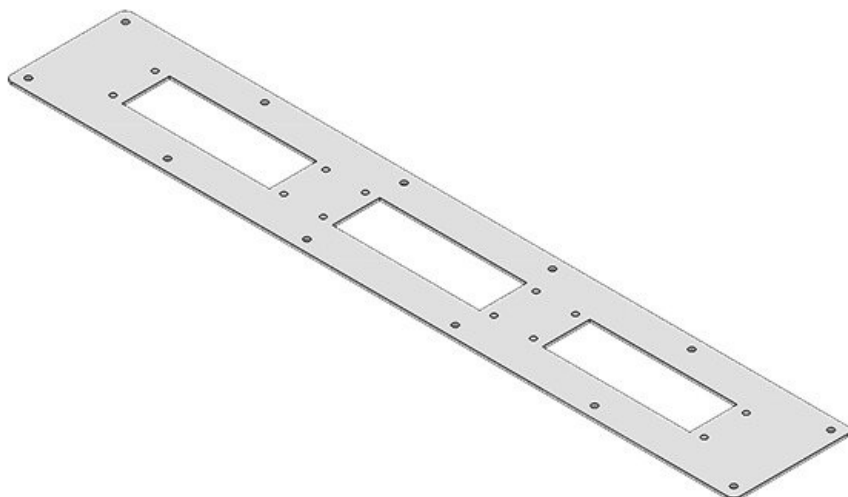


**FP-BG 355×92-2**

Artikelnummer **43866**  
 EAN **4251269310874**  
 Verpackungseinheit **1**  
 Farbe **grau (RAL 7035)**  
 Länge **355 mm**  
 Breite **92 mm**  
 Höhe **2 mm**

Ausbruchgröße **112 × 36 mm**  
 Passend für Kabelzuführung: **KEL-ER 24, KEL-FA 24, KEL-FG 24, KEL-FG-ER A, KEL-QUICK 24, KEL-QTA 24, KEL-BES 24, KEL-BES-S 24, KEL-DPZ 24, KEL-DPU 24, KEL-DPU-HD 24, KEL-DP 24**

Passend für Gehäuse **Rittal BG**

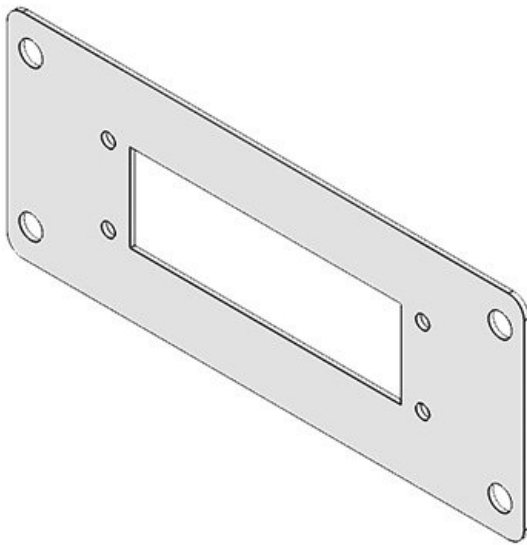
**FP-BG 555×92-3**

Artikelnummer **43865**  
 EAN **4251269310867**  
 Verpackungseinheit **1**  
 Farbe **grau (RAL 7035)**  
 Länge **555 mm**  
 Breite **92 mm**  
 Höhe **2 mm**

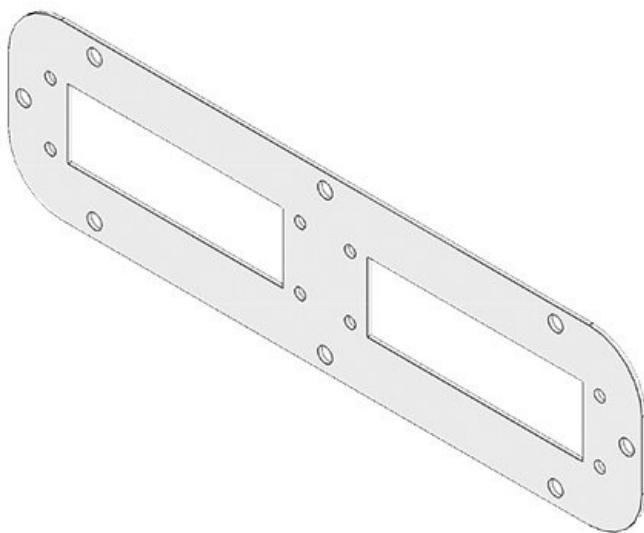
Größe **6**  
 Flanschplatte  
 Ausbruchgröße **112 × 36 mm**  
 Passend für Kabelzuführung: **KEL-ER 24, KEL-FA 24, KEL-FG 24, KEL-FG-ER A, KEL-QUICK 24, KEL-QTA 24, KEL-BES 24, KEL-BES-S 24, KEL-DPZ 24, KEL-DPU 24, KEL-DPU-HD 24, KEL-DP 24**

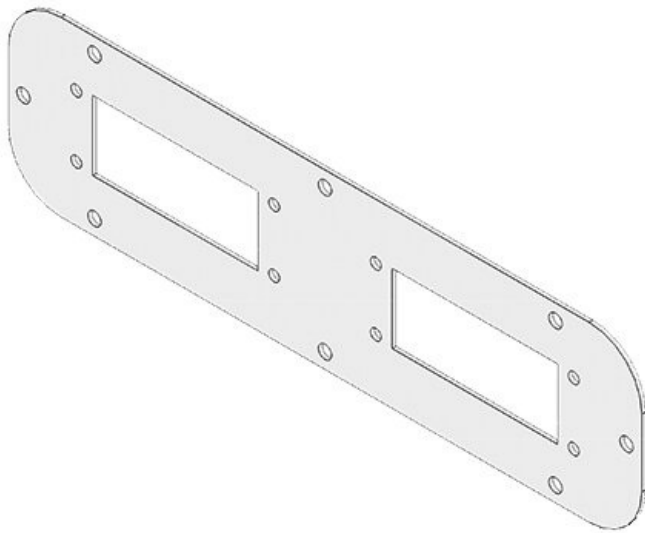
Passend für Gehäuse **Rittal IN, Rittal BG**

Artikelnummer	<b>43832</b>	Ausbruchgröße	<b>112 × 36 mm</b>
EAN	<b>4251269310720</b>	Passend für	<b>KEL-ER 24,</b>
Verpackungseinheit	<b>1</b>	Kabeleinführung:	<b>KEL 24, KEL-U 24, KEL-FA 24, KEL-FG A, KEL-FG-ER A, KEL-QUICK 24, KEL-QTA 24, KEL-BES 24, KEL-BES-S 24, KEL-DPZ 24, KEL-DPU 24, KEL-DPU-HD 24, KEL-DP 24</b>
Farbe	<b>grau (RAL 7035)</b>	Passend für Gehäuse	<b>Fibox</b>
Länge	<b>214 mm</b>		
Breite	<b>88 mm</b>		
Höhe	<b>2 mm</b>		

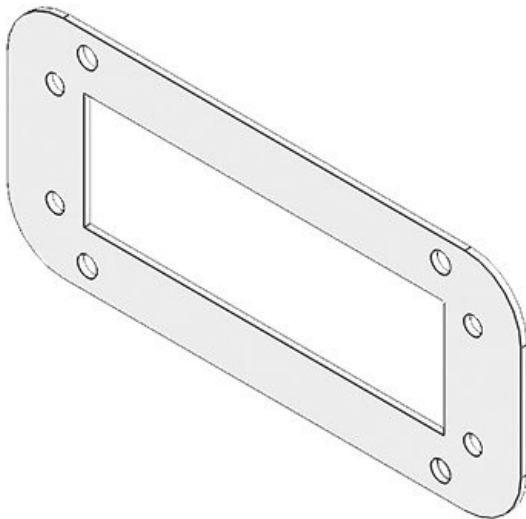


Artikelnummer	<b>43838</b>	Größe	<b>3</b>
EAN	<b>4251269310751</b>	Flanschplatte	
Verpackungseinheit	<b>1</b>	Ausbruchgröße	<b>112 × 36 mm</b>
Farbe	<b>grau (RAL 7035)</b>	Passend für	<b>KEL-ER 24,</b>
Länge	<b>330</b>	Kabeleinführung:	<b>KEL 24, KEL-U 24, KEL-FA 24, KEL-FG A, KEL-FG-ER A, KEL-QUICK 24, KEL-QTA 24, KEL-BES 24, KEL-BES-S 24, KEL-DPZ 24, KEL-DPU 24, KEL-DPU-HD 24, KEL-DP 24</b>
Breite	<b>90</b>	Passend für Gehäuse	<b>Rittal AE</b>
Höhe	<b>2 mm</b>		



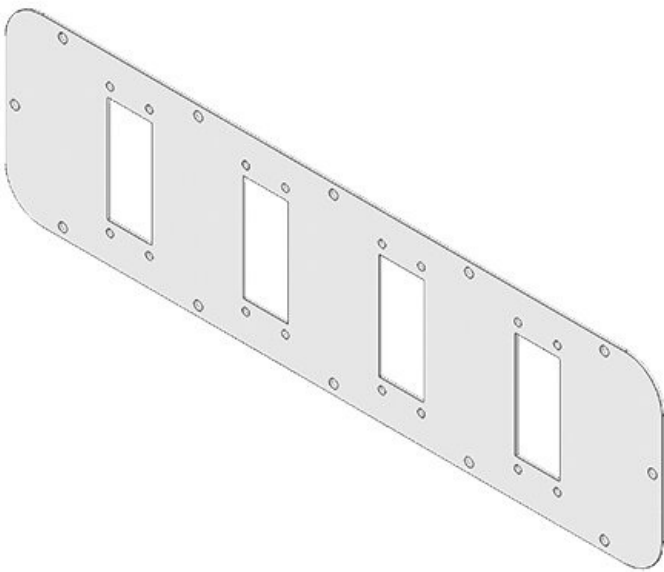


Artikelnummer	<b>43861</b>	Größe	<b>3</b>
EAN	<b>4251269310</b>	Flanschplatte	
	<b>850</b>	Ausbruchgröße	<b>86 × 36 mm</b>
Verpackungseinheit	<b>1</b>	Passend für	<b>KEL-ER 16, KABEL-EINFÜHRUNG:</b>
Farbe	<b>grau (RAL 7035)</b>		<b>U 16, KEL-FA 16, KEL-QUICK 16, KEL-SNAP 16, KEL-BES 16, KEL-BES-S 16, KEL-DPZ 16, KEL-DP 16</b>
Länge	<b>330 mm</b>		
Breite	<b>90 mm</b>		
Höhe	<b>2 mm</b>		
		Passend für Gehäuse	<b>Rittal AE</b>

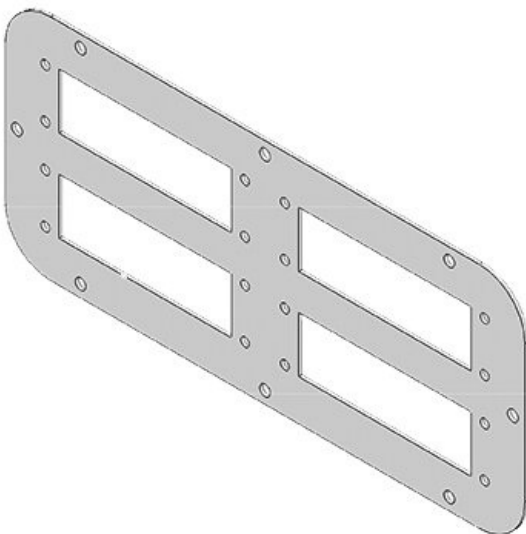


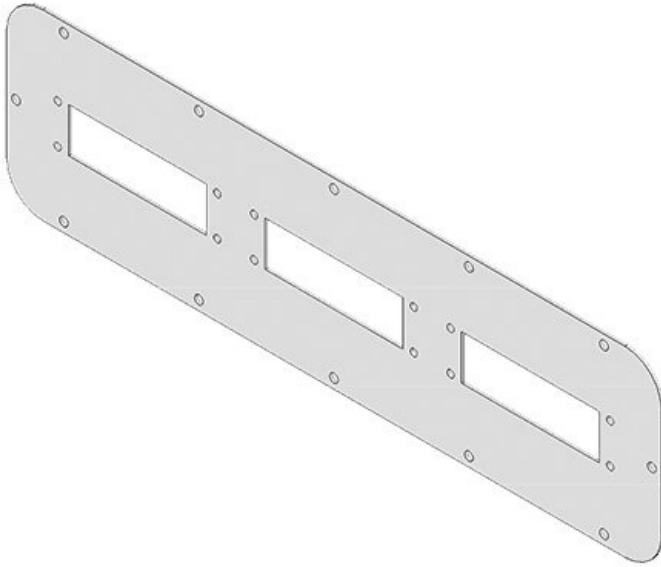
Artikelnummer	<b>43836</b>	Größe	<b>1</b>
EAN	<b>4251269310</b>	Flanschplatte	
	<b>744</b>	Ausbruchgröße	<b>112 × 36 mm</b>
Verpackungseinheit	<b>1</b>	Passend für	<b>KEL-QTA 24, KABEL-EINFÜHRUNG:</b>
Farbe	<b>grau (RAL 7035)</b>		<b>KEL-DP 24</b>
Länge	<b>160 mm</b>	Passend für Gehäuse	<b>Rittal AE</b>
Breite	<b>70 mm</b>		
Höhe	<b>2 mm</b>		

Artikelnummer	<b>43871</b>	Größe	<b>5</b>
EAN	<b>4251269310</b>	Flanschplatte	
	<b>881</b>	Ausbruchgröße	<b>86 × 36 mm</b>
Verpackungseinheit	<b>1</b>	Passend für	<b>KEL-ER 16,</b>
Farbe	<b>grau (RAL 7035)</b>	Kabeleinführung:	<b>KEL 16, KEL-U 16, KEL-QUICK 16, KEL-SNAP 16, KEL-BES 16, KEL-BES-S 16, KEL-DPZ 16, KEL-DP 16</b>
Länge	<b>534 mm</b>	Passend für Gehäuse	<b>Rittal TP, Rittal IN, Rittal EL, Rittal AE</b>
Breite	<b>149 mm</b>		
Höhe	<b>2 mm</b>		

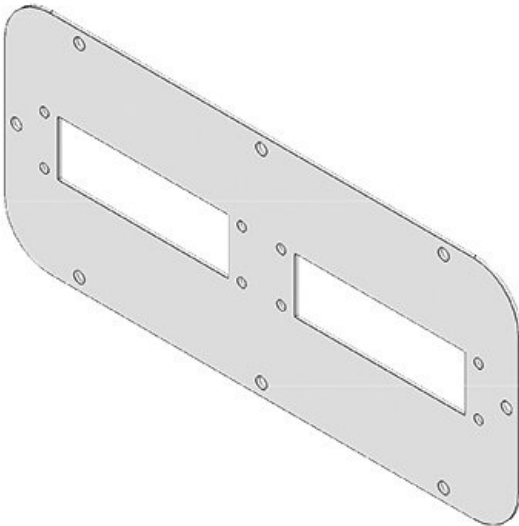


Artikelnummer	<b>43846</b>	Größe	<b>4</b>
EAN	<b>4251269310</b>	Flanschplatte	
	<b>782</b>	Ausbruchgröße	<b>112 × 36 mm</b>
Verpackungseinheit	<b>1</b>	Passend für	<b>KEL-ER 24,</b>
Farbe	<b>grau (RAL 7035)</b>	Kabeleinführung:	<b>KEL 24, KEL-U 24, KEL-FA 24, KEL-FG 24, KEL-FG-ER A, KEL-QUICK 24, KEL-QTA 24, KEL-BES 24, KEL-BES-S 24, KEL-DPZ 24, KEL-DPU 24, KEL-DPU-HD 24, KEL-DP 24</b>
Länge	<b>339 mm</b>	Passend für Gehäuse	<b>Rittal TP, Rittal CS, Rittal AE</b>
Breite	<b>149 mm</b>		
Höhe	<b>2 mm</b>		

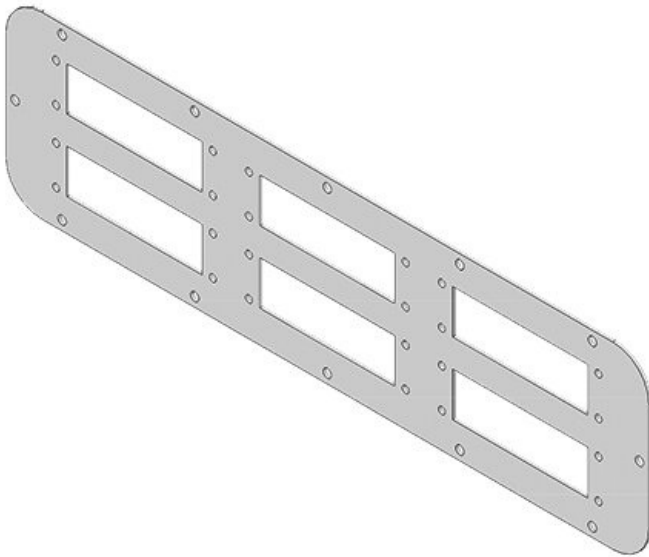




Artikelnummer	<b>43842</b>	Größe	<b>5</b>
EAN	<b>4251269310</b>	Flanschplatte	
	<b>775</b>	Ausbruchgröße	<b>112 × 36 mm</b>
Verpackungseinheit	<b>1</b>	Passend für	<b>KEL-ER 24,</b>
Farbe	<b>grau (RAL 7035)</b>	Kabeleinführung:	<b>KEL 24, KEL-FA 24, KEL-FG A, KEL-FG-ER A, KEL-QUICK 24, KEL-QTA 24, KEL-BES 24, KEL-BES-S 24, KEL-DPZ 24, KEL-DPU 24, KEL-DPU-HD 24, KEL-DP 24</b>
Länge	<b>534 mm</b>	Passend für Gehäuse	<b>Rittal TP, Rittal IN, Rittal EL, Rittal AE</b>
Breite	<b>149 mm</b>		
Höhe	<b>2 mm</b>		



Artikelnummer	<b>43840</b>	Größe	<b>4</b>
EAN	<b>4251269310</b>	Flanschplatte	
	<b>768</b>	Ausbruchgröße	<b>112 × 36 mm</b>
Verpackungseinheit	<b>1</b>	Passend für	<b>KEL-ER 24,</b>
Farbe	<b>grau (RAL 7035)</b>	Kabeleinführung:	<b>KEL 24, KEL-FA 24, KEL-FG A, KEL-FG-ER A, KEL-QUICK 24, KEL-QTA 24, KEL-BES 24, KEL-BES-S 24, KEL-DPZ 24, KEL-DPU 24, KEL-DPU-HD 24, KEL-DP 24</b>
Länge	<b>339 mm</b>	Passend für Gehäuse	<b>Rittal TP, Rittal CS, Rittal AE</b>
Breite	<b>149 mm</b>		
Höhe	<b>2 mm</b>		



Artikelnummer	<b>43848</b>	Größe	<b>5</b>
EAN	<b>4251269310</b>	Flanschplatte	
	<b>799</b>	Ausbruchgröße	<b>112 × 36 mm</b>
Verpackungseinheit	<b>1</b>	Passend für	<b>KEL-ER 24,</b>
Farbe	<b>grau (RAL 7035)</b>	Kabeleinführung	<b>KEL 24, KEL-U 24, KEL-FA 24, KEL-FG A, KEL-FG-ER A, KEL-QUICK 24, KEL-QTA 24, KEL-BES-S 24, KEL-DPZ 24, KEL-DPU 24, KEL-DPU-HD 24, KEL-DP 24</b>
Länge	<b>534 mm</b>	Passend für Gehäuse	<b>Rittal TP, Rittal IN, Rittal EL, Rittal AE</b>
Breite	<b>149 mm</b>		
Höhe	<b>2 mm</b>		