

KGM | GMT | Gegenmuttern

für teilbare Kabelverschraubungen, mit Gewinde M16 - M85



KGM sind Gegenmuttern mit metrischem Gewinde in den Größen M16 - M85.

Die Gegenmuttern KGM-SUB-D9, KGM-PB und KGM-SUB-D25 dienen bei Verwendung der teilbaren Kabelverschraubungen KVT 32, KVT 40 und KVT 50 zur Einführung gängiger Stecker wie z.B. SUB-D, PROFIBUS, DVI usw.

- KGM-SUB-D9 passend für SUB-D9 Stecker (Erforderlicher Wandausbruch: \varnothing 36 mm, VE: 10)
- KGM-PB passend für PROFIBUS und DVI Stecker (Erforderlicher Wandausbruch: \varnothing 42 mm, VE: 10)
- KGM-SUB-D25 passend für SUB-D25 Stecker (Erforderlicher Wandausbruch: \varnothing 50 - 54 mm, VE: 10)

Die teilbare Sechskantmutter GMT wird in Kombination mit teilbaren Kabelverschraubungen QVT / KVT überall dort eingesetzt, wo konfektionierte Leitungen in Wellschläuchen durch eine Maschinen- oder Schaltschrankwand geführt werden. Passend für die teilbaren Wellschläuche CONFIX WST.

Technische Daten

Brandklasse UL94-V0, selbstverlöschend

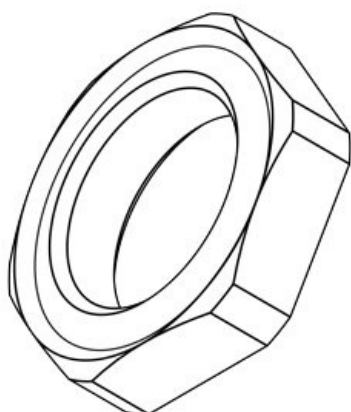
Temperaturbereich -30 C° bis 120 C°

Eigenschaften silikonfrei, halogenfrei

Vorteile

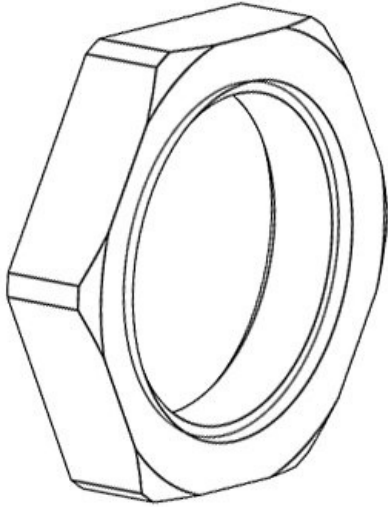
Produktvarianten & Größen

KGM 16 gy



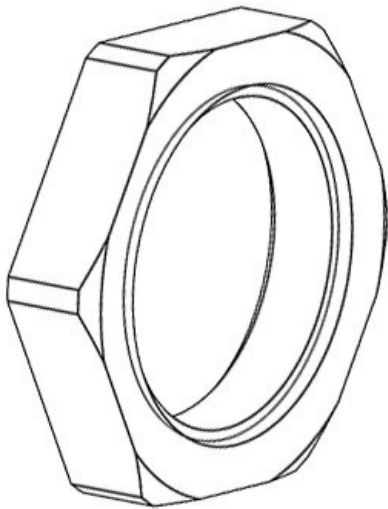
Art.-Nr.	52272	Gewinde	M16 x 1,5
EAN	4251269315459	Steckertyp	universal
		Teilbar	Nein
Verpackungseinheit	10		
Farbe	grau (ähnlich RAL 7035)		
Höhe	4,3 mm		
Außendurchmesser	24,5 mm		
Schlüsselweite	SW 22.8		

KGM 20 gy



Art.-Nr.	52273	Steckertyp	universal
EAN	4251269315	Teilbar	Nein
	466		
Verpackungseinheit	10		
Farbe	grau (ähnlich RAL 7035)		
Höhe	7 mm		
Schlüsselweite	SW 26		
Gewinde	M20 × 1,5		

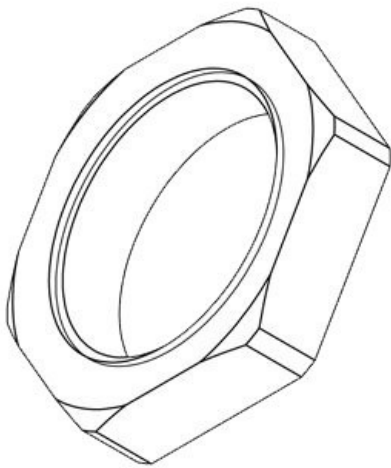
KGM 20 bk



Art.-Nr.	52283	Steckertyp	universal
EAN	4251269315	Teilbar	Nein
	527		
Verpackungseinheit	10		
Farbe	schwarz		
Höhe	7 mm		
Schlüsselweite	SW 26		
Gewinde	M20 × 1,5		

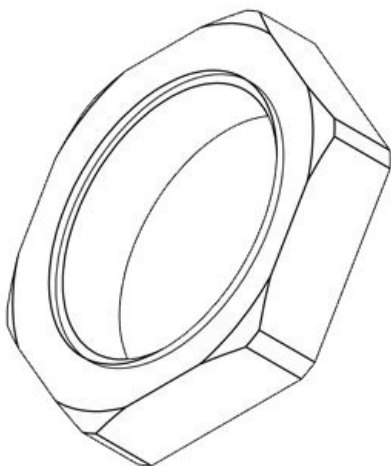
KGM 25 gy

Art.-Nr.	52274	Steckertyp	universal
EAN	4251269315	Teilbar	Nein
	473		
Verpackungseinheit	10		
Farbe	grau (ähnlich RAL 7035)		
Höhe	7 mm		
Schlüsselweite	SW 32		
Gewinde	M25 x 1,5		

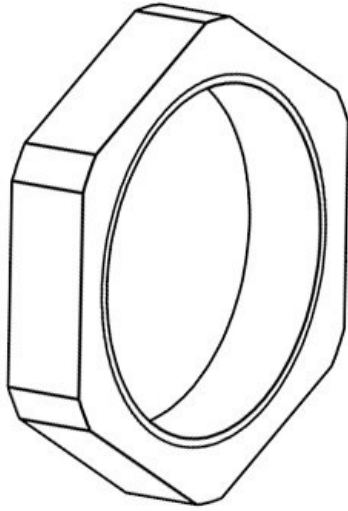


KGM 25 bk

Art.-Nr.	52284	Steckertyp	universal
EAN	4251269315	Teilbar	Nein
	534		
Verpackungseinheit	10		
Farbe	schwarz		
Höhe	7 mm		
Schlüsselweite	SW 32		
Gewinde	M25 x 1,5		

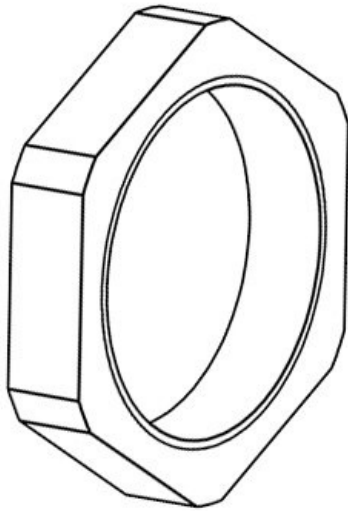


KGM 32 gy



Art.-Nr.	52275	Steckertyp	universal
EAN	4251269315	Teilbar	Nein
	480		
Verpackungseinheit	10		
Farbe	grau (ähnlich RAL 7035)		
Höhe	7 mm		
Schlüsselweite	SW 41		
Gewinde	M32 × 1,5		

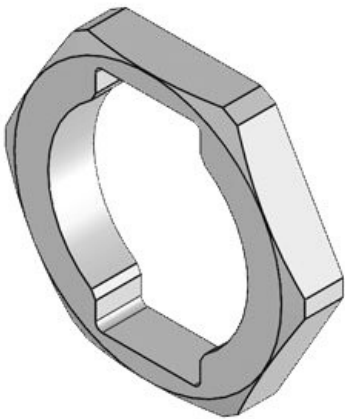
KGM 32 bk



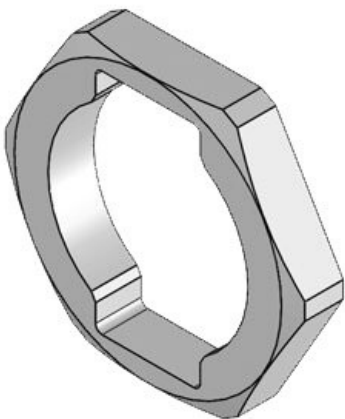
Art.-Nr.	52285	Steckertyp	universal
EAN	4251269315	Teilbar	Nein
	541		
Verpackungseinheit	10		
Farbe	schwarz		
Höhe	7 mm		
Schlüsselweite	SW 41		
Gewinde	M32 × 1,5		

KGM-SUB-D9 gy

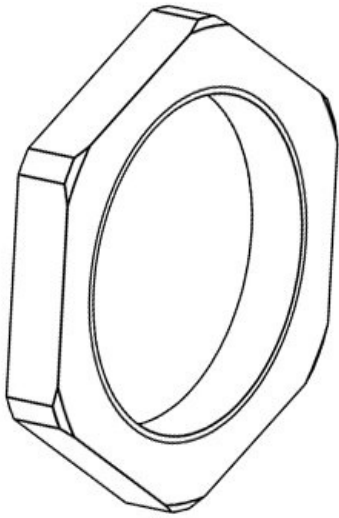
Art.-Nr.	45105	Steckertyp	D-Sub 9
EAN	4251269311	Teilbar	Nein
	185		
Verpackungseinheit	10		
Farbe	grau (ähnlich RAL 7035)		
Höhe	7 mm		
Schlüsselweite	SW 41		
Gewinde	M32 x 1,5		

**KGM-SUB-D9 bk**

Art.-Nr.	45106	Steckertyp	D-Sub 9
EAN	4251269311	Teilbar	Nein
	192		
Verpackungseinheit	10		
Farbe	schwarz		
Höhe	7 mm		
Schlüsselweite	SW 41		
Gewinde	M32 x 1,5		

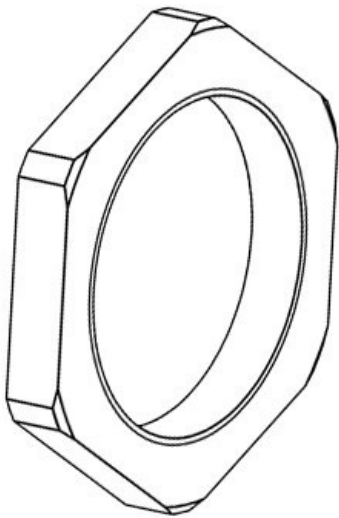


KGM 40 gy



Art.-Nr. **52276** Steckertyp **universal**
EAN **4251269315** Teilbar **Nein**
497
Verpackungseinheit **10**
Farbe **grau (ähnlich RAL 7035)**
Höhe **7 mm**
Schlüsselweite **SW 50**
Gewinde **M40 × 1,5**

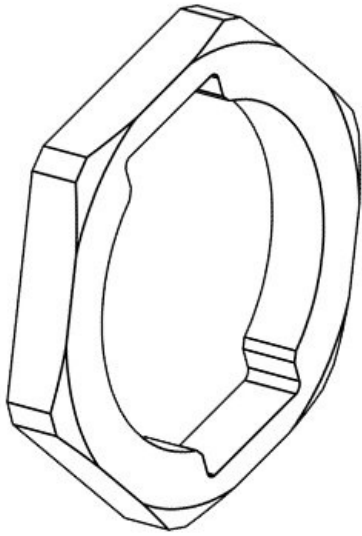
KGM 40 bk



Art.-Nr. **52286** Steckertyp **universal**
EAN **4251269315** Teilbar **Nein**
558
Verpackungseinheit **10**
Farbe **schwarz**
Höhe **7 mm**
Schlüsselweite **SW 50**
Gewinde **M40 × 1,5**

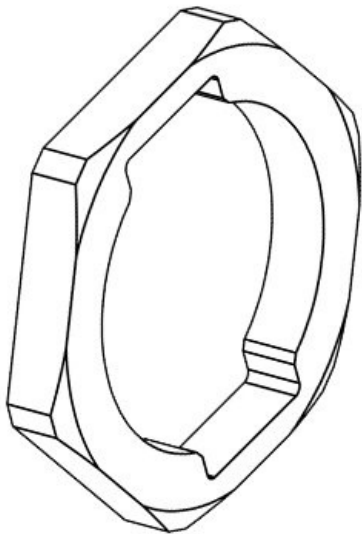
KGM-PB gy

Art.-Nr.	45107	Steckertyp	Profibus
EAN	4251269311	Teilbar	Nein
	208		
Verpackungseinheit	10		
Farbe	grau (ähnlich RAL 7035)		
Höhe	8 mm		
Schlüsselweite	SW 50		
Gewinde	M40 x 1,5		

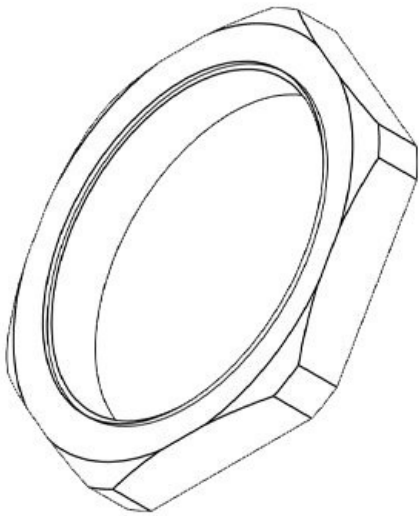


KGM-PB bk

Art.-Nr.	45109	Steckertyp	Profibus
EAN	4251269311	Teilbar	Nein
	222		
Verpackungseinheit	10		
Farbe	schwarz		
Höhe	8 mm		
Schlüsselweite	SW 50		
Gewinde	M40 x 1,5		

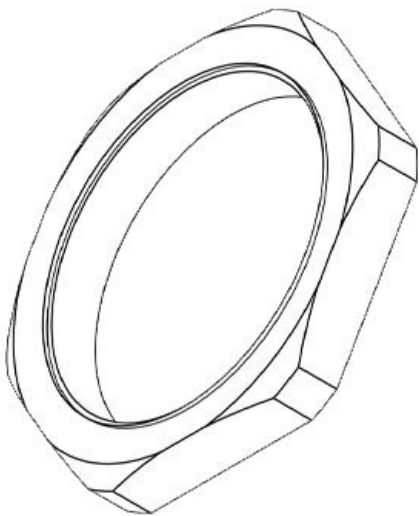


KGM 50 gy



Art.-Nr.	52277	Steckertyp	universal
EAN	4251269315	Teilbar	Nein
	503		
Verpackungseinheit	10		
Farbe	grau (ähnlich RAL 7035)		
Höhe	8,5 mm		
Schlüsselweite	SW 60		
Gewinde	M50 × 1,5		

KGM 50 bk



Art.-Nr.	52287	Steckertyp	universal
EAN	4251269315	Teilbar	Nein
	565		
Verpackungseinheit	10		
Farbe	schwarz		
Höhe	8,5 mm		
Schlüsselweite	SW 60		
Gewinde	M50 × 1,5		

KGM-SUB-D25 gy

Art.-Nr.	45108	Steckertyp	D-Sub 25
EAN	4251269311	Teilbar	Nein
	215		
Verpackungseinheit	10		
Farbe	grau (ähnlich RAL 7035)		
Höhe	8 mm		
Schlüsselweite	SW 60		
Gewinde	M50 x 1,5		

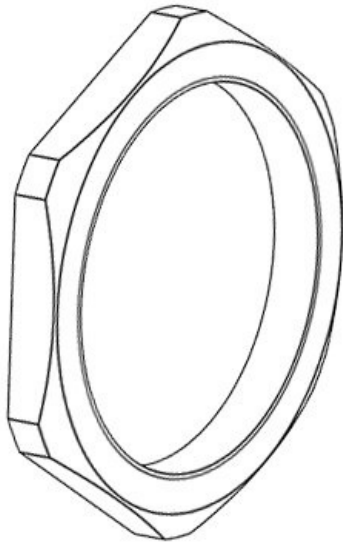


KGM-SUB-D25 bk

Art.-Nr.	45110	Steckertyp	D-Sub 25
EAN	4251269311	Teilbar	Nein
	239		
Verpackungseinheit	10		
Farbe	schwarz		
Höhe	8 mm		
Schlüsselweite	SW 60		
Gewinde	M50 x 1,5		

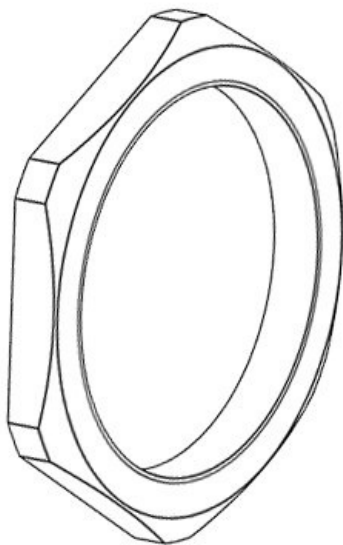


KGM 63 gy



Art.-Nr. **52278** Steckertyp **universal**
EAN **4251269315** Teilbar **Nein**
510
Verpackungseinheit **5**
Farbe **grau (ähnlich RAL 7035)**
Höhe **8,5 mm**
Schlüsselweite **SW 75**
Gewinde **M63 × 1,5**

KGM 63 bk



Art.-Nr. **52288** Steckertyp **universal**
EAN **4251269315** Teilbar **Nein**
572
Verpackungseinheit **5**
Farbe **schwarz**
Höhe **8,5 mm**
Schlüsselweite **SW 75**
Gewinde **M63 × 1,5**

KGM 75 bk

Art.-Nr.	52289	Steckertyp	universal
EAN	4251269316	Teilbar	Nein
	999		
Verpackungseinheit	10		
Farbe	schwarz		
Höhe	8,5 mm		
Schlüsselweite	SW 85		
Gewinde	M75 x 1,5		

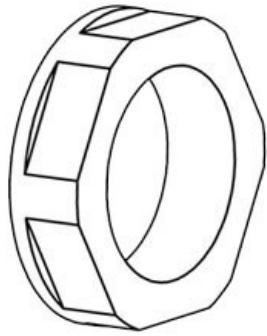


KGM 85 bk

Art.-Nr.	52290	Teilbar	Nein
EAN	4251269317		
	002		
Verpackungseinheit	10		
Farbe	schwarz		
Höhe	10 mm		
Schlüsselweite	SW 100		
Steckertyp	universal		

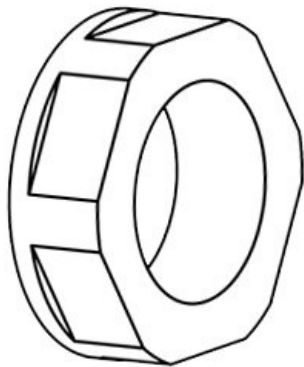


GMT 16



Art.-Nr. **31105** Teilbar **Ja**
EAN **4251269300**
011
Verpackungseinheit **10**
Höhe **8 mm**
Schlüsselweite **SW 19**
Gewinde **M16 x 1,5**
Steckertyp **universal**

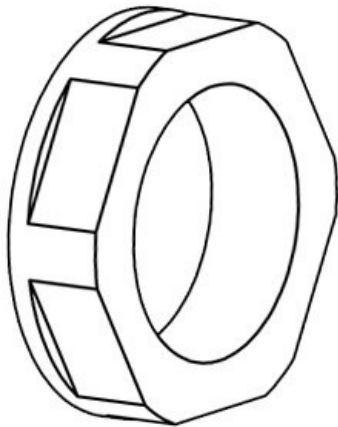
GMT 20



Art.-Nr. **31110** Teilbar **Ja**
EAN **4251269300**
028
Verpackungseinheit **10**
Höhe **9 mm**
Schlüsselweite **SW 27**
Gewinde **M20 x 1,5**
Steckertyp **universal**

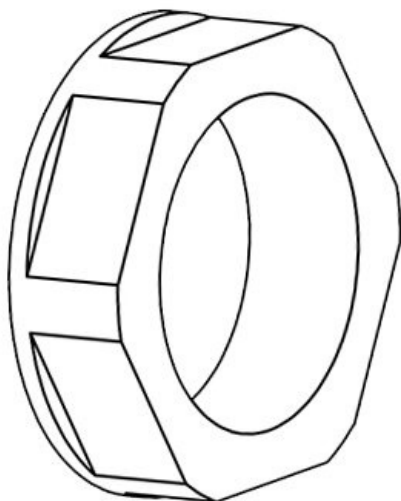
GMT 25

Art.-Nr. **31100** Teilbar **Ja**
EAN **4251269300004**
Verpackungseinheit **10**
Höhe **9 mm**
Schlüsselweite **SW 32**
Gewinde **M25 x 1,5**
Steckertyp **universal**

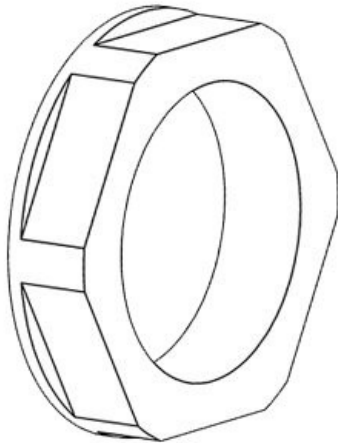


GMT 32

Art.-Nr. **31120** Teilbar **Ja**
EAN **4251269300035**
Verpackungseinheit **10**
Höhe **12 mm**
Schlüsselweite **SW 40**
Gewinde **M32 x 1,5**
Steckertyp **universal**

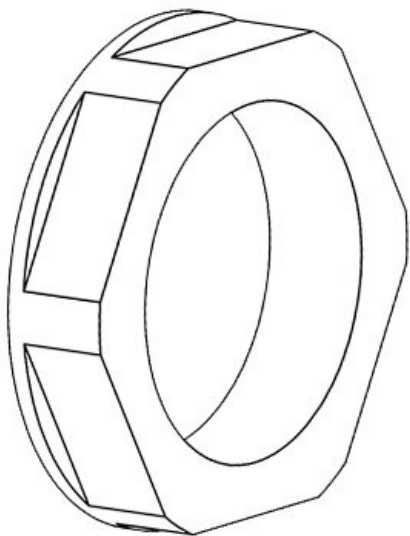


GMT 40



Art.-Nr. **31130** Teilbar **Ja**
EAN **4251269300**
042
Verpackungseinheit **10**
Höhe **15 mm**
Schlüsselweite **SW 48**
Gewinde **M40 x 1,5**
Steckertyp **universal**

GMT 50



Art.-Nr. **31140** Teilbar **Ja**
EAN **4251269300**
059
Verpackungseinheit **10**
Höhe **15 mm**
Schlüsselweite **SW 63**
Gewinde **M50 x 1,5**
Steckertyp **universal**