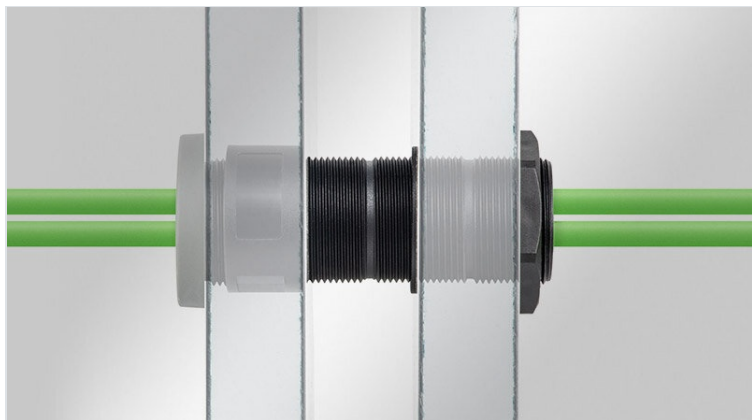


TE | Prodloužení závitu

pro kabelové a membránové průchodky, M32 / M50 / M63



Kabelové a membránové průchodky s metrickým závitem se při montáži šroubují kontramaticí. Pokud délka závitu nestačí, například při montáži na sendvičové panely nebo silné betonové stěny, nabízí icotek praktické řešení: prodloužení závitu!

Prodloužení závitu je dostupné ve třech velikostech (M32, M50, M63) a ve třech délkách (35 mm, 60 mm, 120 mm) a představuje skutečnou novinku v oblasti kabelového managementu. Různé délky lze flexibilně kombinovat nebo zkracovat. To znamená, že při zavedení kabelu lze překonat nejen velmi velké, ale i přesné vzdálenosti. Díky jejich stabilní konstrukci lze sešroubovat téměř libovolný počet prodloužení závitu.

Specifikace

| | |
|-------------------------|----------------------------|
| Materiál | Polyamid |
| Třída hořlavosti | UL94-V0, samozhášivý |
| Teplota | -40 C° až 140 C° |
| Vlastnosti | bez silikonu, bez halogenu |
| Typ montáže | Instalace pomocí matice |

Výhody

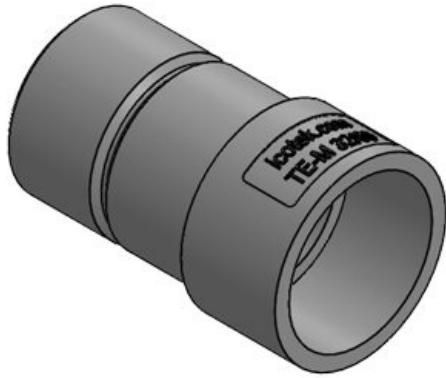
- Široká škála aplikací v různých odvětvích, jako je stavebnictví, stavební služby, karavany, čisté prostory a další.
- Zvláště vhodné pro sendvičové panely všech tloušťek
- Stupeň krytí IP průchodky zůstává zachován
- Možnost téměř nekonečného rozšiřování
- Různé délky závitů lze vzájemně flexibilně kombinovat
- Větší délky lze zkrátit v zářezu mezi závity, aniž by se závity poškodily
- Vylisované plochy pro snadné dotažení šroubového spoje klíčem
- Vhodné pro všechny kabelové a membránové průchodky icotek s metrickým závitem M32, M50 a M63

Typy a velikosti výrobků

TE-M32|35

| | | | |
|--------------------|-------------------|--------------------------|------------------|
| Obj.č. | 52300 | Klíč | SW 35 |
| EAN | 4251269332 | Velikost kulatého výřezu | 37 mm |
| Bal. | 5 | | |
| Max. průměr kabelu | 25 mm | Závit | M32 × 1,5 |
| Barva | Černá | | |
| Délka | 35 mm | | |
| Vnější průměr | 36,5 mm | | |



TE-M32|60

| | | | |
|---------------|-------------------|----------|------------------|
| Obj.č. | 52301 | Klíč | SW 35 |
| EAN | 4251269332 | Velikost | 37 mm |
| | 456 | kulatého | |
| Bal. | 5 | výřezu | |
| Max. průměr | 25 mm | Závit | M32 × 1,5 |
| kabelu | | | |
| Barva | Černá | | |
| Délka | 60 mm | | |
| Vnější průměr | 36,5 mm | | |

TE-M32|120

| | | | |
|---------------|-------------------|----------|------------------|
| Obj.č. | 52302 | Klíč | SW 35 |
| EAN | 4251269332 | Velikost | 37 mm |
| | 463 | kulatého | |
| Bal. | 5 | výřezu | |
| Max. průměr | 25 mm | Závit | M32 × 1,5 |
| kabelu | | | |
| Barva | Černá | | |
| Délka | 120 mm | | |
| Vnější průměr | 36,5 mm | | |

| | | | |
|---------------|-------------------|----------|------------------|
| Obj.č. | 52305 | Klíč | SW 35 |
| EAN | 4251269335 | Velikost | 37 mm |
| | 365 | kulatého | |
| Bal. | 5 | výřezu | |
| Max. průměr | 25 mm | Závit | M32 × 1,5 |
| kabelu | | | |
| Barva | Černá | | |
| Délka | 38 mm | | |
| Vnější průměr | 36,5 mm | | |



TE-M50|35



| | | | |
|--------------------|-------------------|--------------------------|------------------|
| Obj.č. | 52310 | Klíč | SW 53 |
| EAN | 4251269332 | Velikost kulatého výřezu | 55 mm |
| Bal. | 5 | Závit | M50 × 1,5 |
| Max. průměr kabelu | 43 mm | | |
| Barva | Černá | | |
| Délka | 35 mm | | |
| Vnější průměr | 54,5 mm | | |

TE-M50|60



| | | | |
|--------------------|-------------------|--------------------------|------------------|
| Obj.č. | 52311 | Klíč | SW 53 |
| EAN | 4251269332 | Velikost kulatého výřezu | 55 mm |
| Bal. | 5 | Závit | M50 × 1,5 |
| Max. průměr kabelu | 43 mm | | |
| Barva | Černá | | |
| Délka | 60 mm | | |
| Vnější průměr | 54,5 mm | | |

TE-M50|120



| | | | |
|--------------------|-------------------|--------------------------|------------------|
| Obj.č. | 52312 | Klíč | SW 53 |
| EAN | 4251269332 | Velikost kulatého výřezu | 55 mm |
| Bal. | 5 | Závit | M50 × 1,5 |
| Max. průměr kabelu | 43 mm | | |
| Barva | Černá | | |
| Délka | 120 mm | | |
| Vnější průměr | 54,5 mm | | |



| | | | |
|--------------------|-------------------|--------------------------|------------------|
| Obj.č. | 52307 | Klíč | SW 53 |
| EAN | 4251269335 | Velikost kulatého výřezu | 55 mm |
| Bal. | 5 | | |
| Max. průměr kabelu | 43 mm | Závit | M50 × 1,5 |
| Barva | Černá | | |
| Délka | 38 mm | | |
| Vnější průměr | 54,5 mm | | |



| | | | |
|--------------------|-------------------|--------------------------|------------------|
| Obj.č. | 52313 | Klíč | SW 66 |
| EAN | 4251269333 | Velikost kulatého výřezu | 68 mm |
| Bal. | 5 | | |
| Max. průměr kabelu | 56 mm | Závit | M63 × 1,5 |
| Barva | Černá | | |
| Délka | 35 mm | | |
| Vnější průměr | 67,5 mm | | |



| | | | |
|--------------------|-------------------|--------------------------|------------------|
| Obj.č. | 52314 | Klíč | SW 66 |
| EAN | 4251269333 | Velikost kulatého výřezu | 68 mm |
| Bal. | 5 | | |
| Max. průměr kabelu | 56 mm | Závit | M63 × 1,5 |
| Barva | Černá | | |
| Délka | 60 mm | | |
| Vnější průměr | 67,5 mm | | |



| | | | |
|--------------------|-------------------|--------------------------|------------------|
| Obj.č. | 52315 | Klíč | SW 66 |
| EAN | 4251269333 | Velikost kulatého výřezu | 68 mm |
| Bal. | 5 | Závit | M63 × 1,5 |
| Max. průměr kabelu | 56 mm | | |
| Barva | Černá | | |
| Délka | 120 mm | | |
| Vnější průměr | 67,5 mm | | |



| | | | |
|--------------------|-------------------|--------------------------|------------------|
| Obj.č. | 52308 | Klíč | SW 66 |
| EAN | 4251269335 | Velikost kulatého výřezu | 68 mm |
| Bal. | 5 | Závit | M63 × 1,5 |
| Max. průměr kabelu | 56 mm | | |
| Barva | Černá | | |
| Délka | 38 mm | | |
| Vnější průměr | 67,5 mm | | |