

KEL-QTE | Průchodkové desky

Tenké průchodkové desky M20 vyrobené z elastomeru pro kabely s konektory nebo bez konektorů. Montáž bez použití nářadí.



Průchodkové desky KEL-QTE umožňují zavedení konfekcionovaných i standardních kabelů bez použití nástrojů.

KEL-QTE odpovídá výřezům o průměru 20 mm.

IP54

HL3
EN 45545-2

ECOLAB
certified

UV
ISO 4892-2A

PNEUMATICS

RoHS
compliant

REACH
COMPLIANCE

Made in
Germany

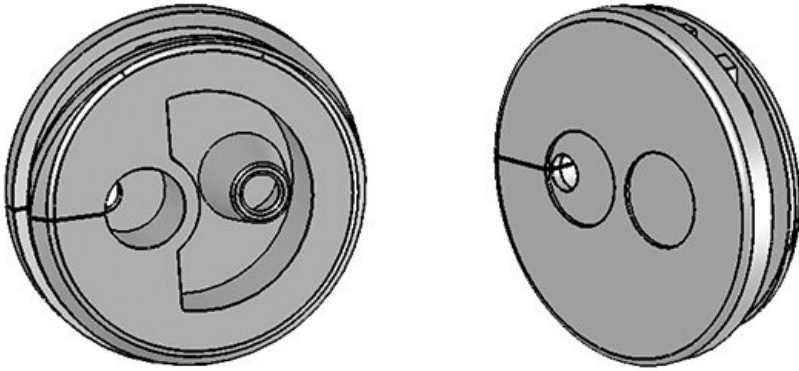
Specifikace

Stupeň krytí IP (EN 60529)	IP54
Materiál	Elastomer
Třída hořlavosti	UL94-V0, samozhášivý
Teplota	-40 C° až 100 C°
Vlastnosti	UV stabilní, bez silikonu, bez halogenu
Typ montáže	Zacvakávací
Instalační výška	2 mm

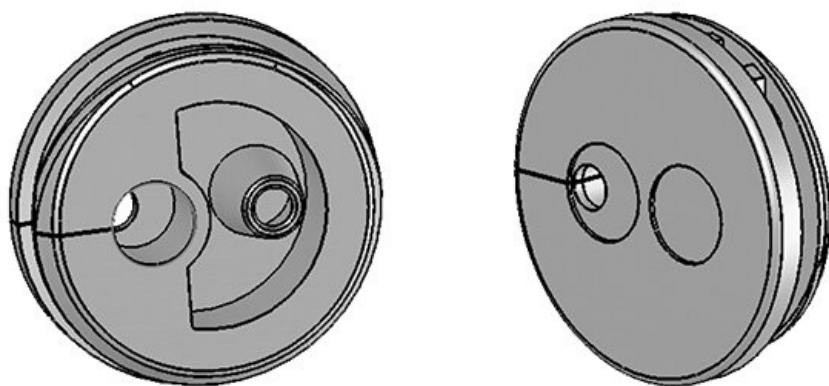
Výhody

- Rychlá a jednoduchá montáž bez použití nářadí
- Zavádění i konfekcionovaných kabelů
- Montáž a demontáž osazeného průchodkového rámečku probíhá bez použití nářadí
- Standardní metrické výřezy

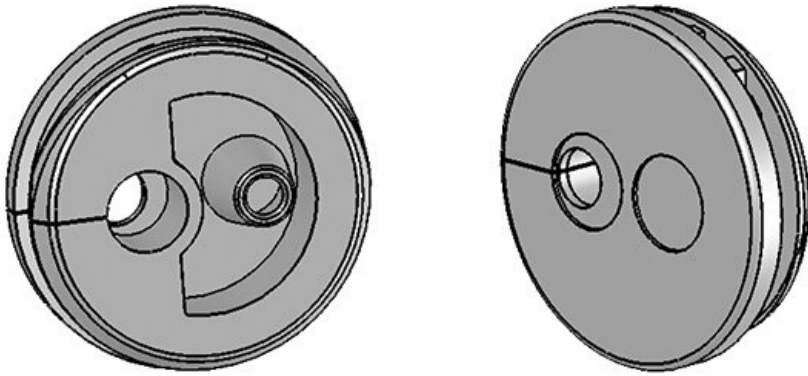
Typy a velikosti výrobků



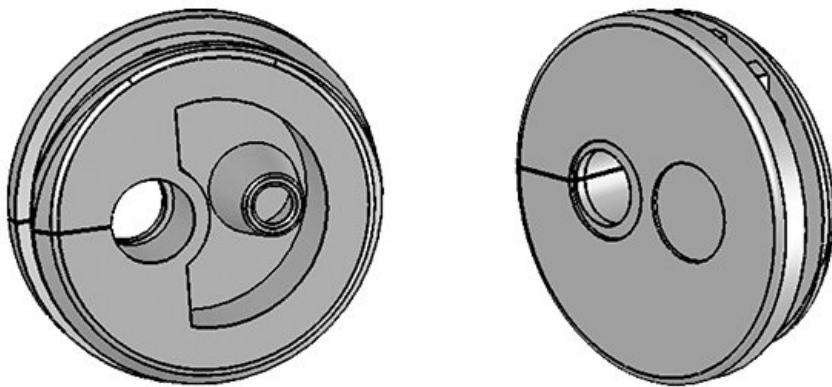
Obj.č.	43412
EAN	4251269309
	793
Bal.	10
Pro počet kabelů	2
Max. průměr kabelu, konfekcionované	3,2 mm
Max. průměr kabelu, bez konektorů	5,2 mm
Výška	6 mm
Instalační výška	2 mm
Pro min. tloušťku plechu	1,5 mm
Pro max. tloušťku plechu	2,5 mm
Min. průměr kabelu, konfekcionované	2,6 mm
Min. průměr kabelu, bez konektorů	1 mm



Obj.č.	43413
EAN	4251269309
	809
Bal.	10
Pro počet kabelů	2
Max. průměr kabelu, konfekcionované	3,8 mm
Max. průměr kabelu, bez konektorů	5,2 mm
Výška	6 mm
Instalační výška	2 mm
Pro min. tloušťku plechu	1,5 mm
Pro max. tloušťku plechu	2,5 mm
Min. průměr kabelu, konfekcionované	3,1 mm
Min. průměr kabelu, bez konektorů	1 mm



Obj.č.	43414
EAN	4251269309
	816
Bal.	10
Pro počet kabelů	2
Max. průměr kabelu, konfekcionované	4,8 mm
Max. průměr kabelu, bez konektorů	5,2 mm
Výška	6 mm
Instalační výška	2 mm
Pro min. tloušťku plechu	1,5 mm
Pro max. tloušťku plechu	2,5 mm
Min. průměr kabelu, konfekcionované	3,8 mm
Min. průměr kabelu, bez konektorů	1 mm



Obj.č.	43415
EAN	4251269309
	823
Bal.	10
Pro počet kabelů	2
Max. průměr kabelu, konfekcionované	5,6 mm
Max. průměr kabelu, bez konektorů	5,2 mm
Výška	6 mm
Instalační výška	2 mm
Pro min. tloušťku plechu	1,5 mm
Pro max. tloušťku plechu	2,5 mm
Min. průměr kabelu, konfekcionované	4,7 mm
Min. průměr kabelu, bez konektorů	1 mm