

Kompaktní LED osvětlení pro průmysl a IT aplikace



Díky kompaktnímu designu a otočné trubici o 190° nabízí svítidla ALLIO systém prostorově úsporného osvětlení skříní. To umožňuje také snadnou montáž do stávajících skříní.

Vysoce svítivé LED s 1050 lumeny nabízí životnost 50 000 hodin. Opálově bílá polykarbonátová trubice poskytuje homogenní, neoslňující plošné světlo.

UL certifikáty:

[UL-US-2442933-0 \(USA\)](#)

[UL-CA-2432446-0 \(Canada\)](#)

IP20

UL US

CE

UK
CA

IK07

IK08

RoHS
compliant

REACH
COMPLIANCE

Made in
Germany

Borrow a sample now



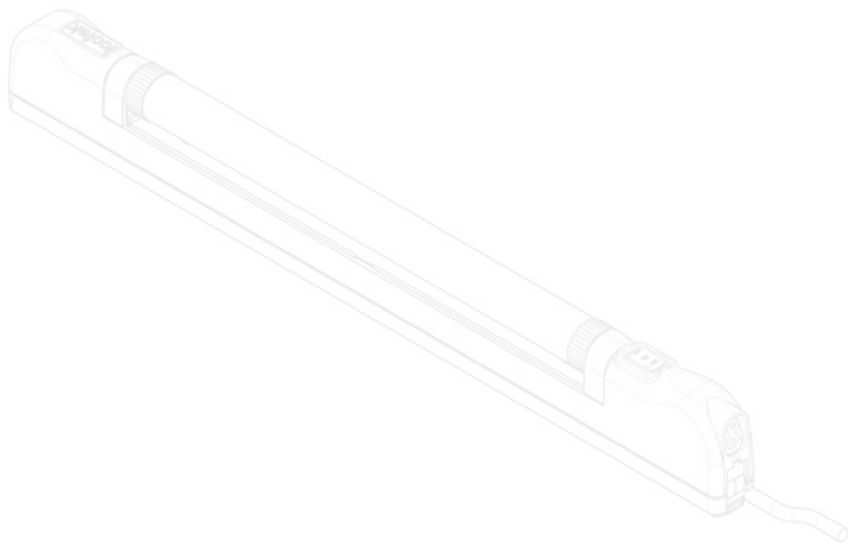
Specifikace

Stupeň krytí IP (EN 60529)	IP20
Třída ochrany	II (Ochranná izolace)
Materiál	Trubice: Polykarbonát Pouzdro: Polykarbonát
Třída hořlavosti	
Teplota	-20 C° až 50 C°
Typ montáže	Upevnění pomocí šroubů, Magnetické upevnění, Nacvakávací montáž (patentované)

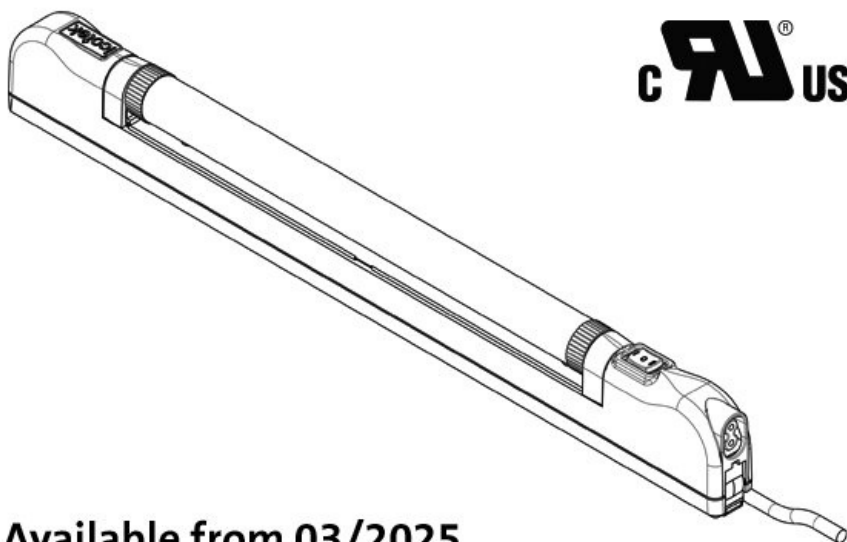
Výhody

- Kompaktní design s otočnou LED trubicí o 190°
- Různé typy montáže: na magnety, šroubovací nebo zacvakávací montáž do 19" serverové skříně
- Snadná montáž do stávajících skříní
- Efektivní LED osvětlení s 1050 lumeny
- Dostupné s detektorem pohybu
- Dveřní spínače dostupné jako volitelná položka

Typy a velikosti výrobků

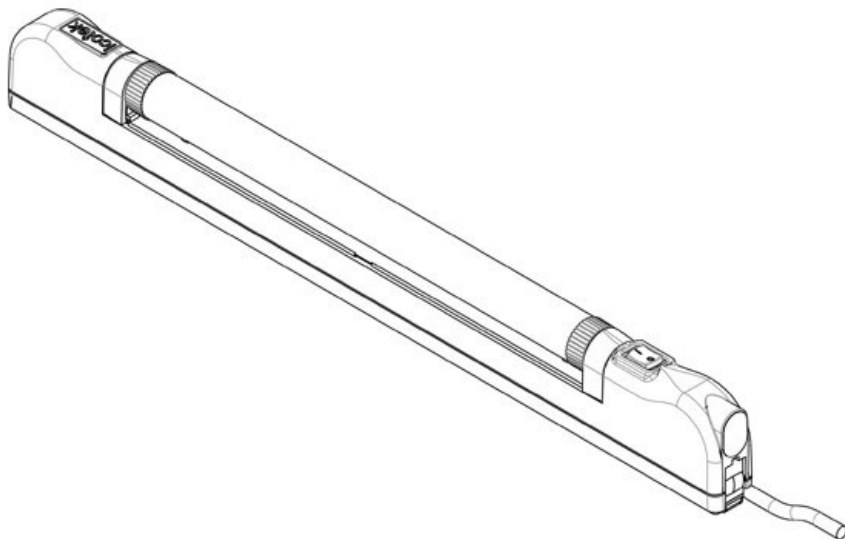


Obj.č.	81100	Možnosti	Spínač
EAN	4251269333	připojení	ovládaný
	019		dveřmi
Bal.	1	Typ konektoru	Dutinka
Délka	448 mm	Jmenovitý výkon	8 W
Výška	56,5 mm	Jmenovité napětí	24 V DC
Šířka	26,2 mm	Testovací standard	EN 60598,
Délka	3.000 mm		EN 55015,
připojovacího kabelu			EN 61000,
			EN 62741
		Třída ochrany	II (Ochranná izolace)
		Směrnice	2014/35/EU,
			2014/30/EU
		Životnost	50.000 h
		Třída energetické účinnosti	E
		Barevná teplota	5.600 K
		Index podání barev CRI	> 80
		Světelný tok	1.000 lm
		Barva	Šedá
			(podobná RAL 7035)

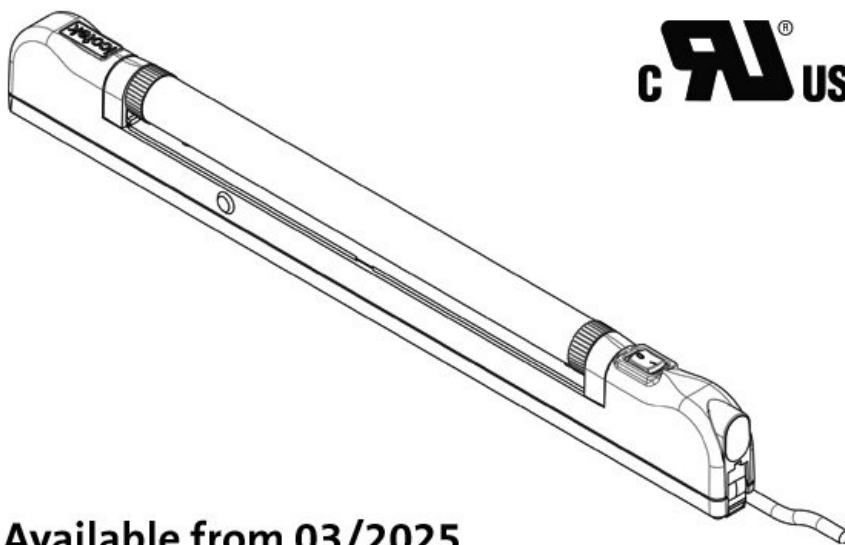


Obj.č.	81202	Délka	3.000 mm
EAN		připojovacího kabelu	
Bal.	1	Možnosti	Spínač
Certifikát UL	UL-US-2442933-0 / UL-CA-2432446-0	připojení	ovládaný
			dveřmi
		Typ konektoru	Dutinka
Délka	448 mm	Jmenovitý výkon	8 W
Výška	56,5 mm	Jmenovité napětí	24 V DC ±5%
Šířka	26,2 mm	Testovací standard	EN 60598,
			EN 55015,
			EN 61000,
			EN 62741
		Třída ochrany	II (Ochranná izolace)
		Směrnice	2014/35/EU,
			2014/30/EU
		Životnost	50.000 h
		Třída energetické účinnosti	E
		Barevná teplota	5.600 K
		Index podání barev CRI	> 80
		Světelný tok	1.000 lm
		Barva	Šedá
			(podobná RAL 7035)

Available from 03/2025

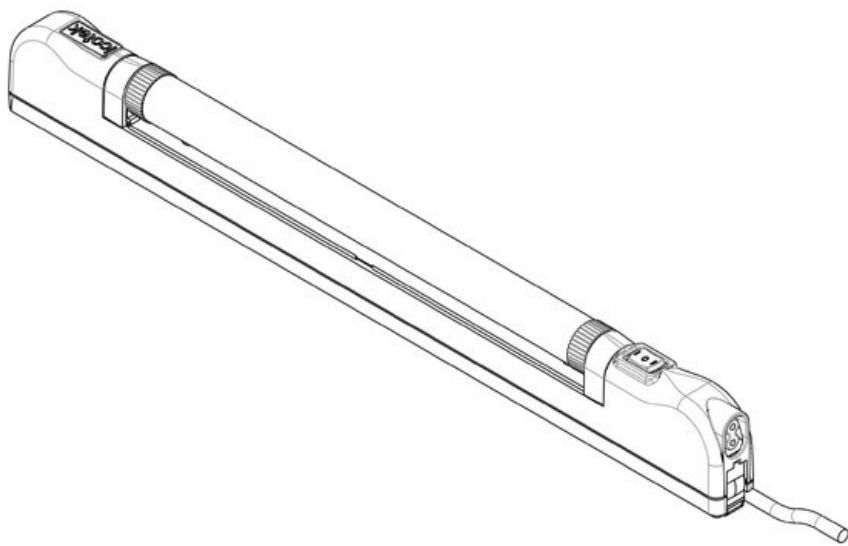
ALLIO 24 V DC s detektorem pohybu

Obj.č.	81101	Verze	PIR detektor pohybu
EAN	4251269333	Typ konektoru	Dutinka
Bal.	1	Jmenovitý výkon	8 W
Délka	448 mm	Jmenovité napětí	24 V DC
Výška	56,5 mm	Testovací standard	EN 60598, EN 55015, EN 61000, EN 62741
Šířka	26,2 mm	Třída ochrany	II (Ochranná izolace)
Délka připojovacího kabelu	3.000 mm	Směrnice	2014/35/EU, 2014/30/EU
		Životnost	50.000 h
		Třída energetické účinnosti	E
		Barevná teplota	5.600 K
		Index podání barev CRI	> 80
		Světelný tok	1.000 lm
		Barva	Šedá (podobná RAL 7035)

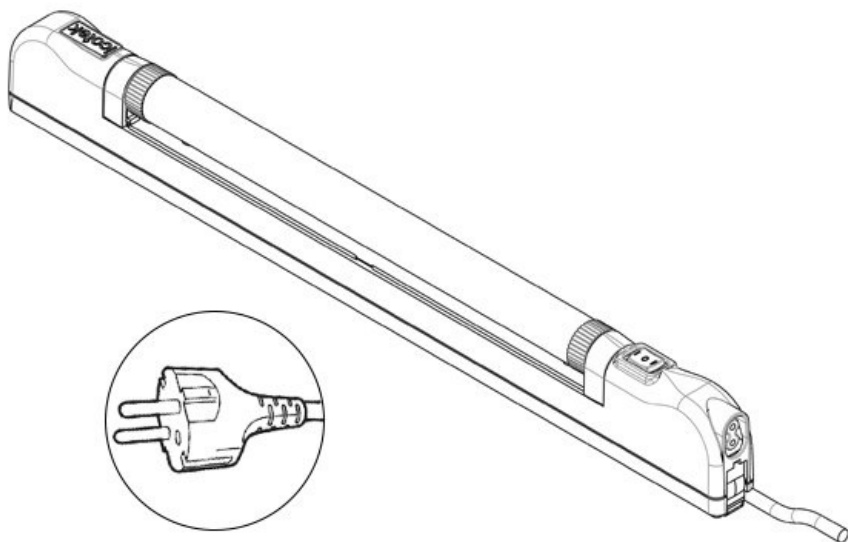
ALLIO 24 V DC UL/CSA s detektorem pohybu

Obj.č.	81203	Délka	3.000 mm
EAN		připojovacího kabelu	
Bal.	1	Verze	PIR detektor pohybu
Certifikát UL	UL-US-2442933-0 / UL-CA-2432446-0	Typ konektoru	Dutinka
Délka	448 mm	Jmenovitý výkon	8 W
Výška	56,5 mm	Jmenovité napětí	24 V DC ±5%
Šířka	26,2 mm	Testovací standard	EN 60598, EN 55015, EN 61000, EN 62741
		Třída ochrany	II (Ochranná izolace)
		Směrnice	2014/35/EU, 2014/30/EU
		Životnost	50.000 h
		Třída energetické účinnosti	E
		Barevná teplota	5.600 K
		Index podání barev CRI	> 80
		Světelný tok	1.000 lm
		Barva	Šedá (podobná RAL 7035)

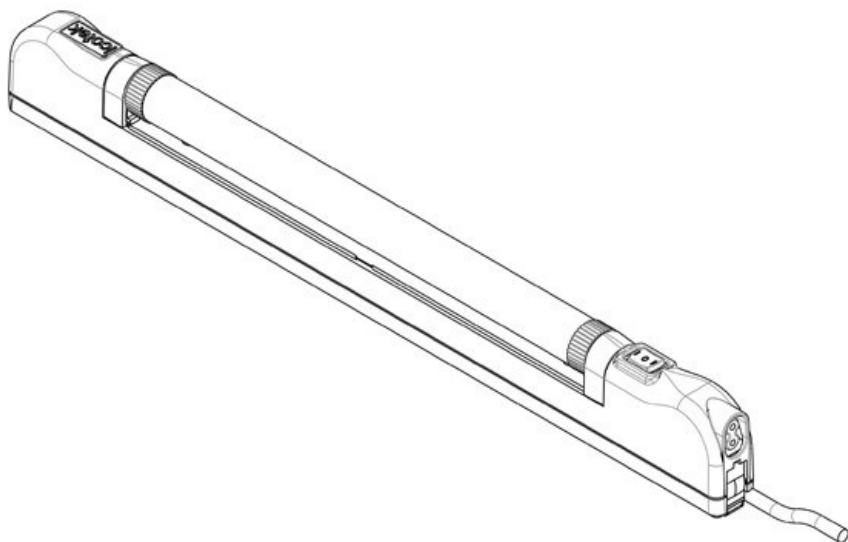
Available from 03/2025



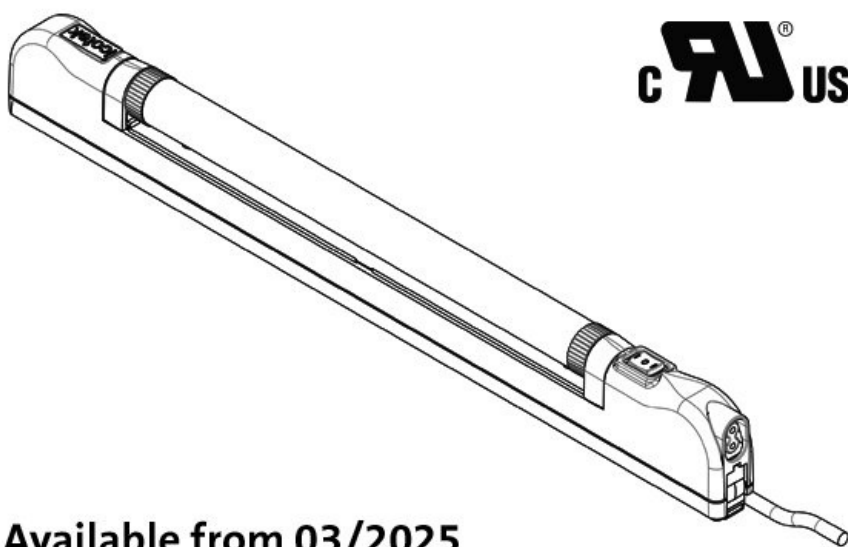
Obj.č.	81102	Možnosti	Spínač
EAN	4251269333	připojení	ovládaný
	033		dveřmi
Bal.	1	Typ konektoru	Dutinka
Délka	448 mm	Jmenovitý výkon	8 W
Výška	56,5 mm	Jmenovité napětí	220 - 240 V
Šířka	26,2 mm		AC, 50 - 60
Délka	3.000 mm		Hz
připojovacího kabelu		Testovací standard	EN 60598, EN 55015, EN 61000, EN 62741
		Třída ochrany	II (Ochranná izolace)
		Směrnice	2014/35/EU, 2014/30/EU
		Životnost	50.000 h
		Třída energetické účinnosti	E
		Barevná teplota	5.600 K
		Index podání barev CRI	> 80
		Světelný tok	1.000 lm
		Barva	Šedá (podobná RAL 7035)



Obj.č.	81103	Možnosti	Spínač
EAN	4251269333	připojení	ovládaný
	040		dveřmi
Bal.	1	Typ konektoru	Konektor
Délka	448 mm	Jmenovitý výkon	CEE 7/17
Výška	56,5 mm	Jmenovité napětí	8 W
Šířka	26,2 mm		220 - 240 V
Délka	1.500 mm		AC, 50 - 60
připojovacího kabelu		Testovací standard	Hz
			EN 60598, EN 55015, EN 61000, EN 62741
		Třída ochrany	II (Ochranná izolace)
		Směrnice	2014/35/EU, 2014/30/EU
		Životnost	50.000 h
		Třída energetické účinnosti	E
		Barevná teplota	5.600 K
		Index podání barev CRI	> 80
		Světelný tok	1.000 lm
		Barva	Šedá (podobná RAL 7035)

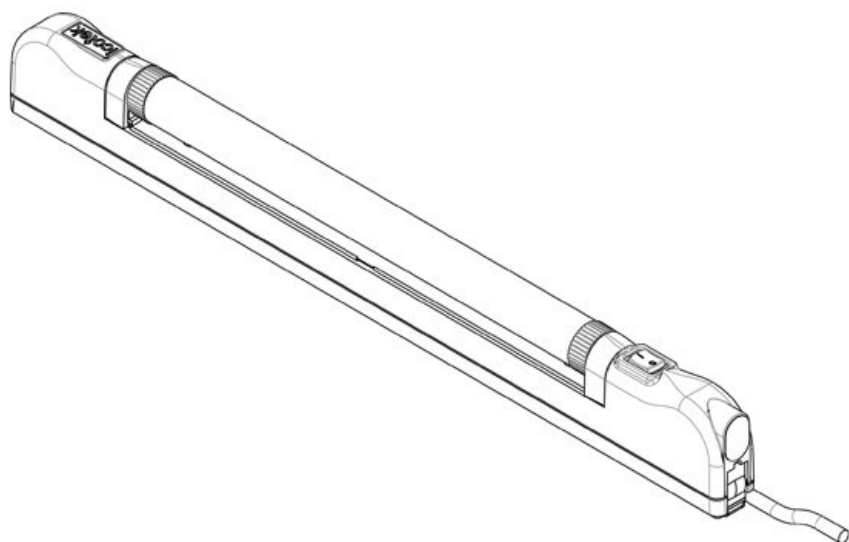


Obj.č.	81104	Možnosti	Spínač
EAN	4251269333	připojení	ovládaný
Bal.	1	Typ konektoru	dveřmi
Délka	448 mm	Jmenovitý výkon	Dutinka
Výška	56,5 mm	Jmenovité napětí	8 W
Šířka	26,2 mm	Testovací standard	100 - 240 V
Délka připojovacího kabelu	3.000 mm	Třída ochrany	AC, 50 - 60 Hz
		Směrnice	EN 60598, EN 55015, EN 61000, EN 62741
		Životnost	II (Ochranná izolace)
		Třída energetické účinnosti	2014/35/EU, 2014/30/EU
		Barevná teplota	50.000 h
		Index podání barev CRI	E
		Světelný tok	5.600 K
		Barva	> 80
			1.000 lm
			Šedá
			(podobná RAL 7035)

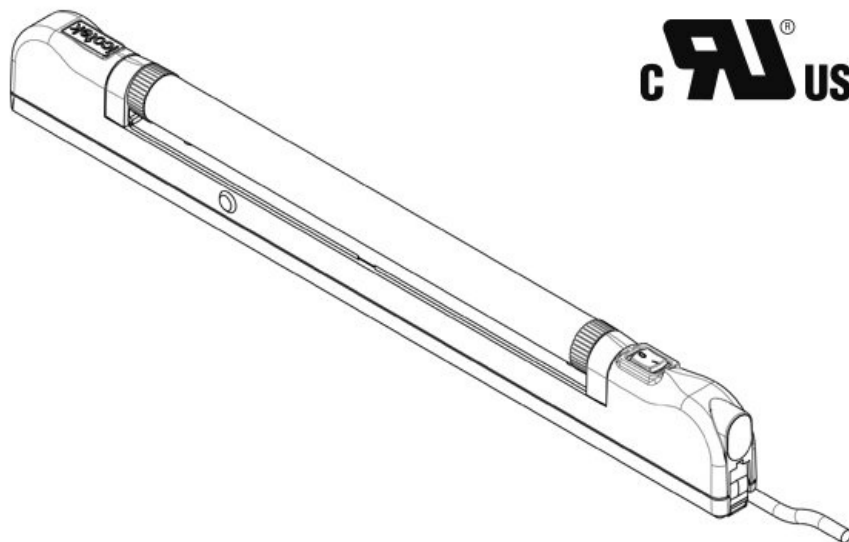


Obj.č.	81200	Délka připojovacího kabelu	3.000 mm
EAN		Možnosti připojení	Spínač
Bal.	1	Typ konektoru	ovládaný
Certifikát UL	UL-US-2442933-0 / UL-CA-2432446-0	Jmenovitý výkon	dveřmi
Délka	448 mm	Jmenovité napětí	Dutinka
Výška	56,5 mm	Testovací standard	8 W
Šířka	26,2 mm	Třída ochrany	100 - 240 V
		Směrnice	AC, 50 - 60 Hz
		Životnost	EN 60598, EN 55015, EN 61000, EN 62741
		Třída energetické účinnosti	II (Ochranná izolace)
		Barevná teplota	2014/35/EU, 2014/30/EU
		Index podání barev CRI	50.000 h
		Světelný tok	E
		Barva	5.600 K
			> 80
			1.000 lm
			Šedá
			(podobná RAL 7035)

Available from 03/2025

ALLIO 100-240 V AC s detektorem pohybu

Obj.č.	81105	Verze	PIR detektor pohybu
EAN	4251269333064	Typ konektoru	Dutinka
Bal.	1	Jmenovitý výkon	8 W
Délka	448 mm	Jmenovité napětí	100 - 240 V AC, 50 - 60 Hz
Výška	56,5 mm	Testovací standard	EN 60598, EN 55015, EN 61000, EN 62741
Šířka	26,2 mm	Třída ochrany	II (Ochranná izolace)
Délka připojovacího kabelu	3.000 mm	Směrnice	2014/35/EU, 2014/30/EU
		Životnost	50.000 h
		Třída energetické účinnosti	E
		Barevná teplota	5.600 K
		Index podání barev CRI	> 80
		Světelný tok	1.000 lm
		Barva	Šedá (podobná RAL 7035)

ALLIO 100-240 V AC UL/CSA s detektorem pohybu

Obj.č.	81201	Délka připojovacího kabelu	3.000 mm
EAN		Verze	PIR detektor pohybu
Bal.	1	Typ konektoru	Dutinka
Certifikát UL	UL-US-2442933-0 / UL-CA-2432446-0	Jmenovitý výkon	8 W
Délka	448 mm	Jmenovité napětí	100 - 240 V AC, 50 - 60 Hz
Výška	56,5 mm	Testovací standard	EN 60598, EN 55015, EN 61000, EN 62741
Šířka	26,2 mm	Třída ochrany	II (Ochranná izolace)
		Směrnice	2014/35/EU, 2014/30/EU
		Životnost	50.000 h
		Třída energetické účinnosti	E
		Barevná teplota	5.600 K
		Index podání barev CRI	> 80
		Světelný tok	1.000 lm
		Barva	Šedá (podobná RAL 7035)

Čelní deska pro 19" rack bk



Obj.č.
EAN

81135

4251269333
101

Počet otvorů **4**
Průměr otvorů **6,5 mm**
pro šrouby

Bal.
Délka
Výška
Šířka
Barva

1
484 mm
6 mm
44 mm
Černá

Čelní deska pro 19" rack gy



Obj.č.
EAN

81134

4251269333
095

Počet otvorů **4**
Průměr otvorů **6,5 mm**
pro šrouby

Bal.
Délka
Výška
Šířka
Barva

1
484 mm
6 mm
44 mm
Šedá
(podobná
RAL 7035)

icotek[®]
smart cable management